

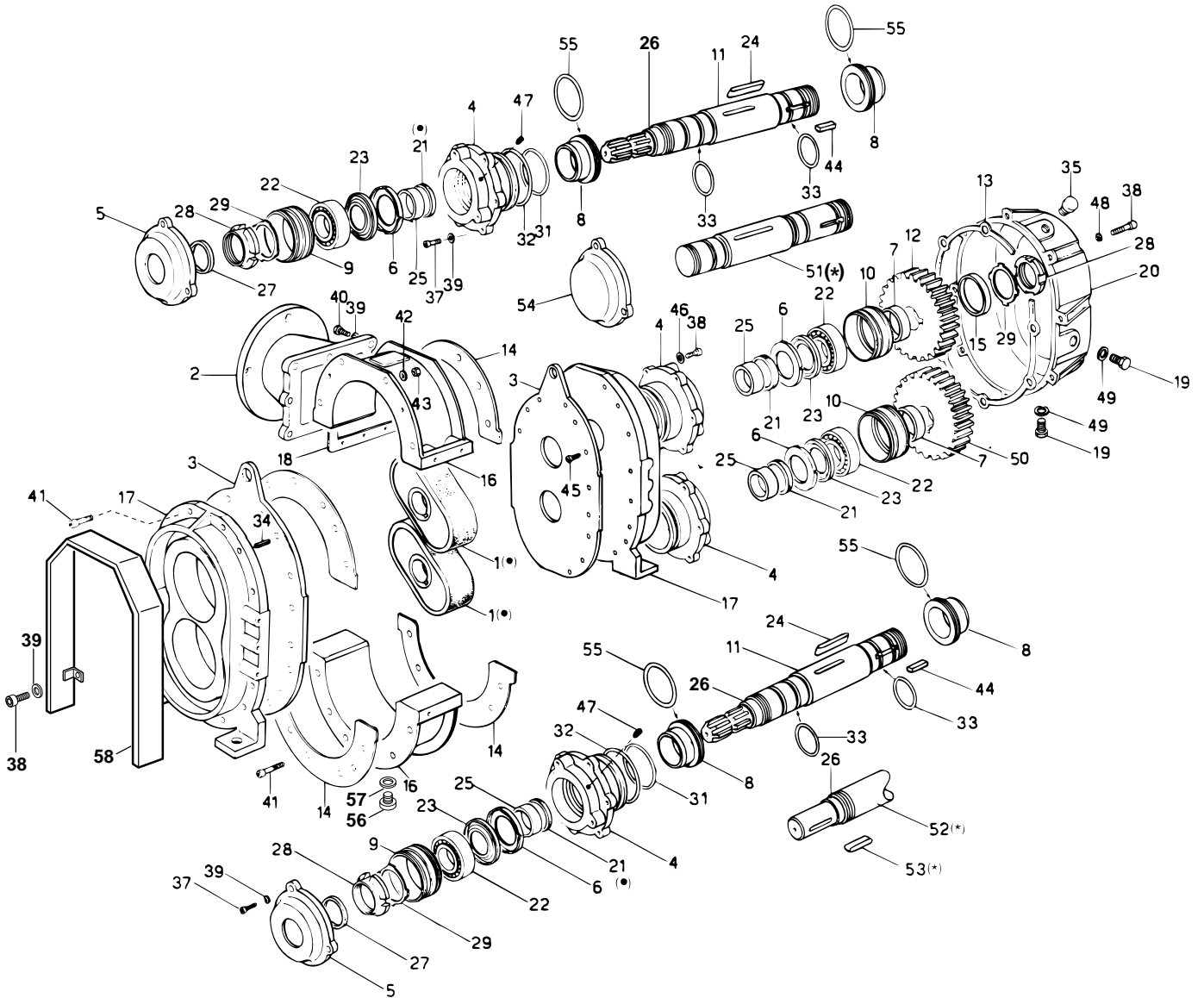
ERSATZTEILE

PUMPE VL



VL 7 - 40 / STANDARD-DICHTUNG

7.1 Teilliste VL7



7.1 Teilliste VL7

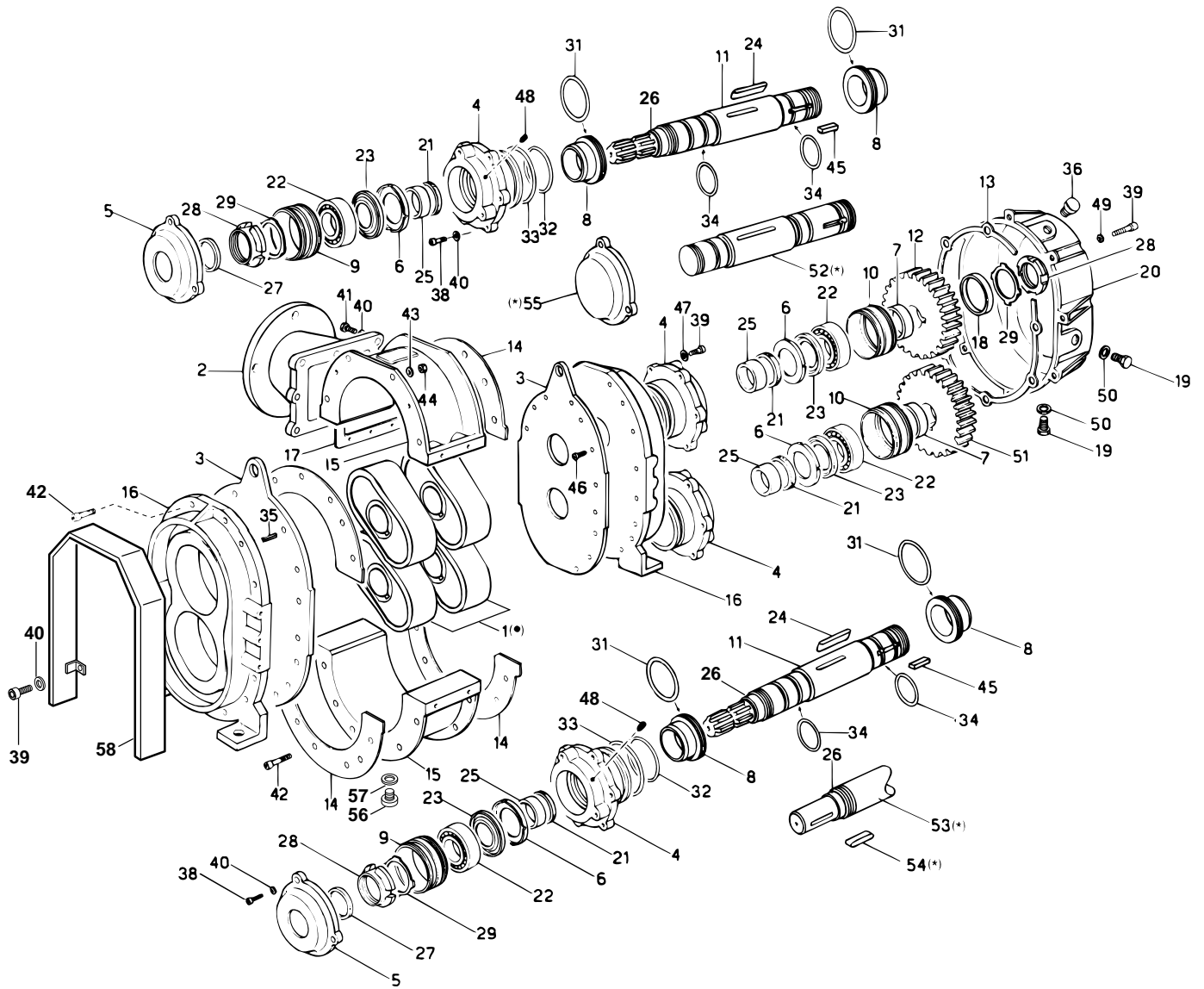
Pos.	Bestellnr.	Me.	Bezeichnung
(Σ) 1	15036 - 018 - 00	2	Vorderer Kolben
2	15260 - 020 - 00	2	Kollektor
3	16100 - 093 - 00	2	Verschleißfester Flansch
4	16105 - 047 - 00	4	Flansch
5	16105 - 048 - 00	2	Flansch
6	16240 - 090 - 00	4	Distanzstück
7	16240 - 091 - 00	2	Distanzstück
8	16260 - 003 - 00	4	Buchse
9	16260 - 001 - 00	2	Vordere Lagerbuchse
10	16260 - 002 - 00	2	Hintere Lagerbuchse
11	16500 - 082 - 00	2	Achse
12	16510 - 025 - 00	1	Getriebe
13	16807 - 035 - 00	1	Ölbehälter Dichtung
14	16807 - 050 - 00	4	Gehäusedichtung
15	16240 - 099 - 00	2	Distanzstück
16	16875 - 037 - 00	2	Pumpengehäuse
17	16625 - 001 - 00	2	Bett
18	16806 - 062 - 00	2	Kollektordichtung
19	16840 - 000 - 00	2	Ölverschraubung
20	16871 - 006 - 00	1	Ölbehälter
(Σ) 21	4022 - 2001 - 06	4	Dichtring
22	4023 - 1005 - 48	4	Lager 62092RS
23	4023 - 1180 - 00	4	Schutzabdeckung
24	4026 - 5035 - 00	4	Keil
25	4023 - 1300 - 35	4	Buchse 45x55x22
26	4023 - 1300 - 09	2	Buchse 35x40x17
27	4022 - 2000 - 27	2	Dichtring
28	4026 - 3065 - 09	4	Selbstsperrende Nuttmutter M45
29	4026 - 3063 - 09	4	Sicherungsring
30			
31	4022 - 2002 - 36	4	O-Ring 4275

Pos.	Bestellnr.	Me.	Bezeichnung
32	4022 - 2002 - 38	4	O-Ring 4350
33	4022 - 2002 - 12	8	O-Ring 2162
34	4026 - 4100 - 13	8	Elastischer hattestift ø8x36
35	4026 - 9100 - 01	1	Entlüftungsstopfen
36			
37	4026 - 1204 - 05	30	Schraube TCEI M8x25
38	4026 - 1204 - 03	17	Schraube TCEI M8x20
39	4026 - 3507 - 06	49	Elastische Scheibe ø8,4
40	4026 - 1028 - 08	16	Schraube TE M8x30
41	4026 - 1205 - 10	16	Schraube TCEI M10x50
42	4026 - 3506 - 08	16	Elastische Scheibe ø10,5
43	4026 - 3008 - 06	16	Schraubenmutter M10
44	4026 - 5015 - 00	2	Feder
45	4026 - 1215 - 04	8	Schraube T. BEI M8x18
46	16850 - 051 - 00	6	Flachscheibe ø24x9x2
47	4026 - 1362 - 05	4	Stift M6x12
48	4026 - 3509 - 09	8	Zahnscheibe
49	16851 - 002 - 00	2	Alu-Unterlegscheibe
50	16510 - 034 - 00	1	Getriebe
(★)51	16500 - 084 - 00	1	Blindachse
(★)52	16500 - 083 - 00	1	Achse für Elektromotor
(★)53	4026 - 5009 - 11	1	Feder für Elektromotor
(★)54	15105 - 000 - 00	1	Flansch für Blindachse
55	4022 - 2002 - 42	4	O-Ring 3256
56	4026 - 9110 - 03	1	Ablass-stopfen
57	4026 - 3590 - 03	1	Scheibe ø21
58	16420 - 003 - 00	1	Welleschutz
59	16100 - 114 - 00	2	Rundflansch ☒
60	4026 - 7130 - 04	2	Viereckigflansch Ø
61	16806 - 063 - 00	2	Viereckigflanschdichtung

(Σ) NBR oder VITON angeben

(★) Antriebsachse f. Elektromotor

7.2 Teilliste VL14



7.2 Teilliste VL14

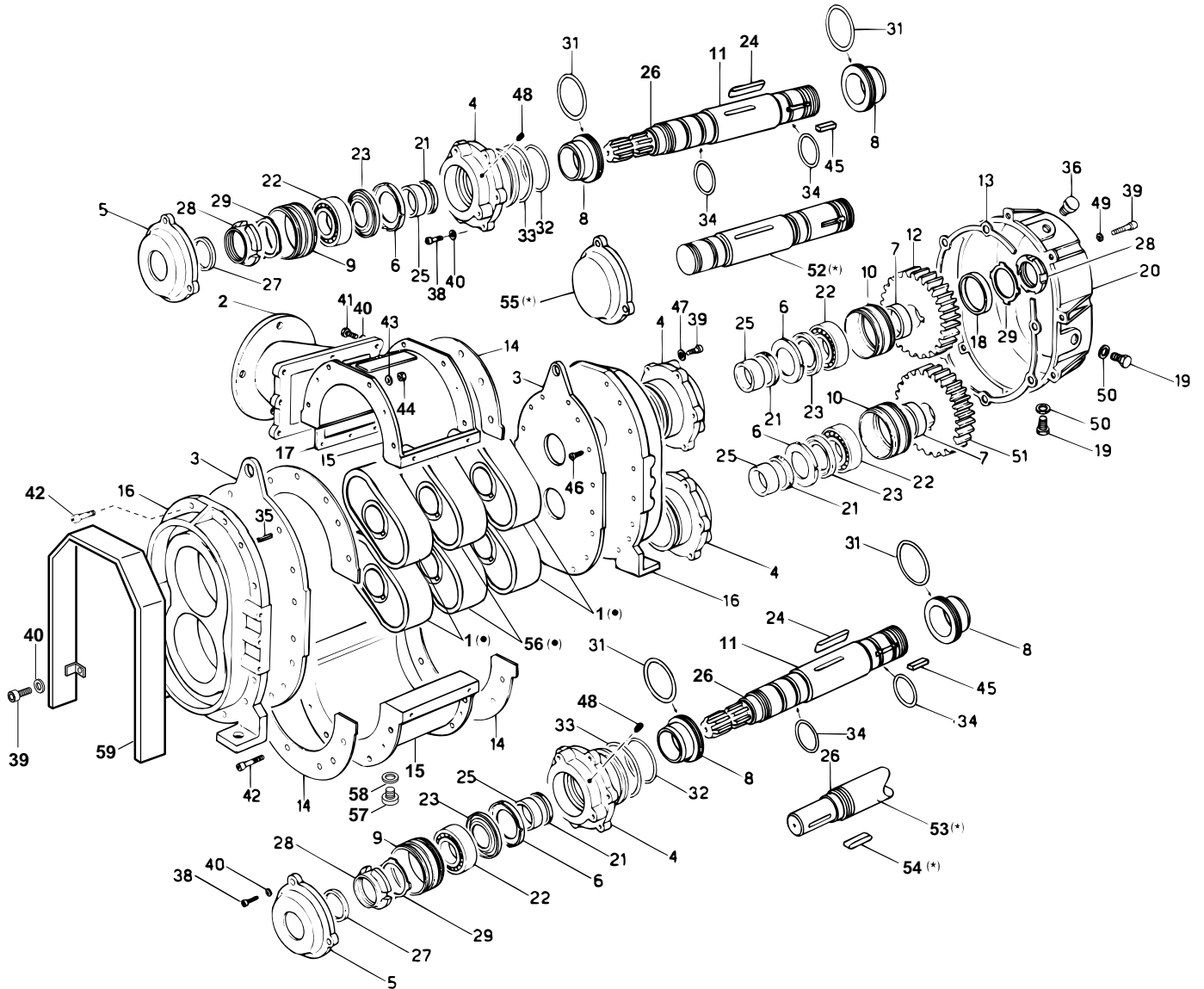
Pos.	Bestellnr.	Me.	Bezeichnung
(Σ) 1	15036 - 014 - 00	4	Vorderer Kolben
2	16275 - 2NH - B0	2	Kollektor
3	16100 - 093 - 00	2	Verschleißfester Flansch
4	16105 - 047 - 00	4	Flansch
5	16105 - 048 - 00	2	Flansch
6	16240 - 090 - 00	4	Distanzstück
7	16240 - 091 - 00	2	Distanzstück
8	16260 - 003 - 00	4	Buchse
9	16260 - 001 - 00	2	Vordere Lagerbuchse
10	16260 - 002 - 00	2	Hintere Lagerbuchse
11	16500 - 074 - 00	2	Achse
12	16510 - 025 - 00	1	Getriebe
13	16807 - 035 - 00	1	Ölbehälter Dichtung
14	16807 - 050 - 00	4	Gehäusedichtung
15	16875 - 032 - 00	2	Pumpengehäuse
16	16625 - 001 - 00	2	Bett
17	16806 - 055 - 00	2	Kollektordichtung
18	16240 - 099 - 00	2	Distanzstück
19	16840 - 000 - 00	2	Ölverschraubung
20	16871 - 006 - 00	1	Ölbehälter
(Σ) 21	4022 - 2001 - 06	4	Dichtring
22	4023 - 1005 - 48	4	Lager 62092RS
23	4023 - 1180 - 00	4	Schutzabdeckung
24	4026 - 5035 - 05	4	Keil
25	4023 - 1300 - 35	4	Buchse 45x55x22
26	4023 - 1300 - 09	2	Buchse 35x40x17
27	4022 - 2000 - 27	2	Dichtring
28	4026 - 3065 - 09	4	Selbstsperrende Nutmutter M45
29	4026 - 3063 - 09	4	Sicherungsring
30			
31	4022 - 2002 - 42	4	O-Ring 3256

Pos.	Bestellnr.	Me.	Bezeichnung
32	4022 - 2002 - 36	4	O-Ring 4275
33	4022 - 2002 - 38	4	O-Ring 4350
34	4022 - 2002 - 12	8	O-Ring 2162
35	4026 - 4100 - 13	8	Elastischer hattestift ø8x36
36	4026 - 9100 - 01	1	Entlüftungsstopfen
37			
38	4026 - 1204 - 05	30	Schraube TCEI M8x25
39	4026 - 1204 - 03	17	Schraube TCEI M8x20
40	4026 - 3507 - 06	53	Elastische Scheibe ø8,4
41	4026 - 1028 - 08	20	Schraube TE M8x30
42	4026 - 1205 - 10	16	Schraube TCEI M10x50
43	4026 - 3506 - 08	16	Elastische Scheibe ø10,5
44	4026 - 3008 - 06	16	Schraubenmutter M10
45	4026 - 5015 - 00	2	Feder
46	4026 - 1215 - 04	8	Schraube T. BEI M8x18
47	16850 - 051 - 00	6	Flachscheibe ø24x9x2
48	4026 - 1362 - 05	4	Stift M6x12
49	4026 - 3509 - 09	8	Zahnscheibe ø8,2
50	16851 - 002 - 00	2	Alu-Unterlegscheibe
51	16510 - 034 - 00	1	Getriebe
(★)52	16500 - 076 - 00	1	Blindachse
(★)53	16500 - 075 - 00	1	Achse für Elektromotor
(★)54	4026 - 5009 - 11	1	Feder für Elektromotor
(★)55	15105 - 000 - 00	1	Flansch für Blindachse
56	4026 - 9110 - 03	1	Ablass-stopfen
57	4026 - 3590 - 03	1	Scheibe ø21
58	16420 - 003 - 00	1	Welleschutz
59	16100 - 113 - 00	2	Rundflansch ☑
60	4026 - 7130 - 07	2	Viereckigflansch Ø
61	16806 - 047 - 00	2	Viereckigflanschdichtung

(Σ) NBR oder VITON angeben

(★) Antriebsachse f. Elektromotor

7.3 Teilliste VL20



7.3 Teilliste VL20

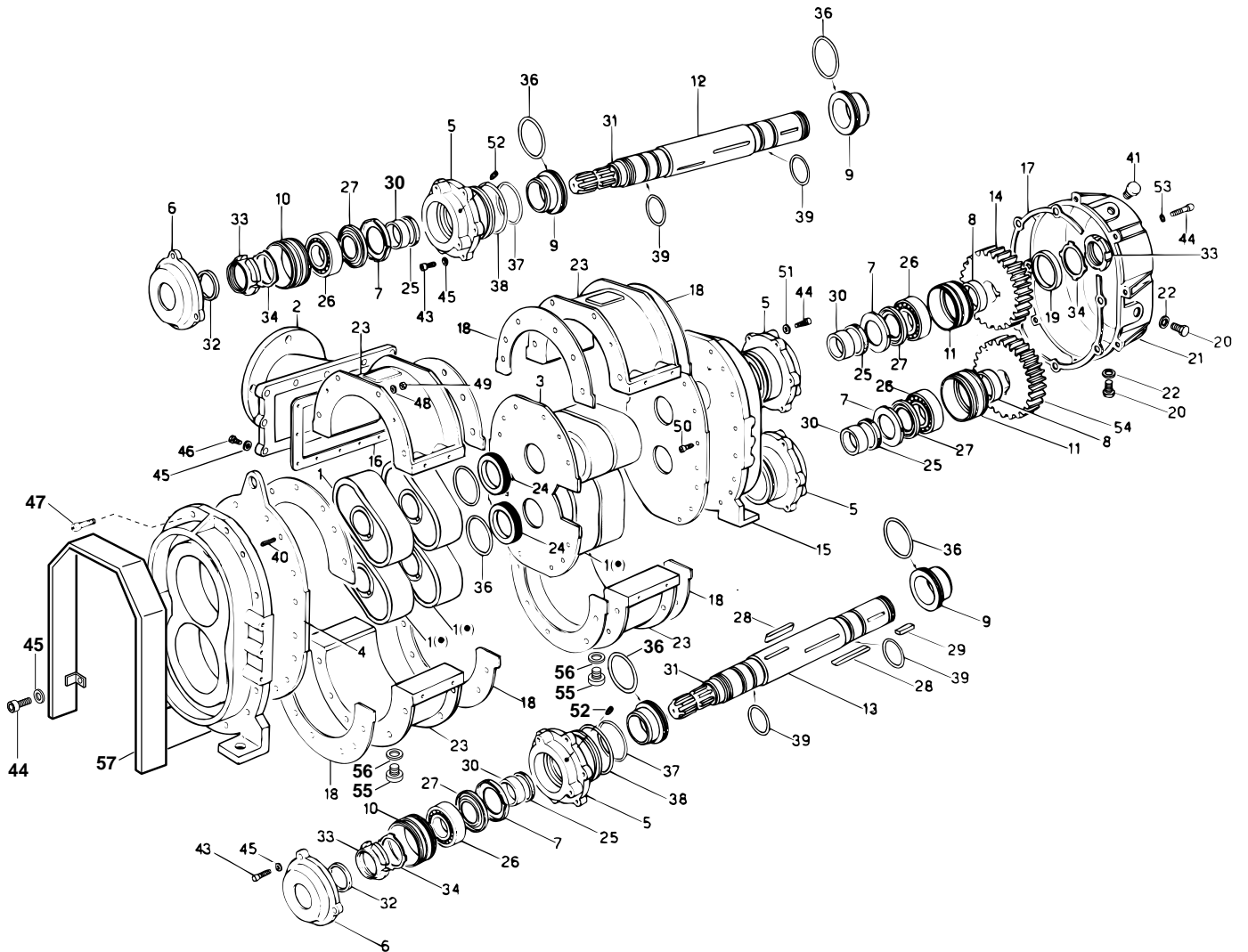
Pos.	Bestellnr.	Me.	Bezeichnung
(Σ) 1	15036 - 014 - 00	4	Vorderer Kolben
2	15260 - 016 - 00	2	Kollektor
3	16100 - 093 - 00	2	Verschleißfester Flansch
4	16105 - 047 - 00	4	Flansch
5	16105 - 048 - 00	2	Flansch
6	16240 - 090 - 00	4	Distanzstück
7	16240 - 091 - 00	2	Distanzstück
8	16260 - 003 - 00	4	Buchse
9	16260 - 001 - 00	2	Vordere Lagerbuchse
10	16260 - 002 - 00	2	Hintere Lagerbuchse
11	16500 - 077 - 00	2	Achse
12	16510 - 025 - 00	1	Getriebe
13	16807 - 035 - 00	1	Ölbehälter Dichtung
14	16807 - 050 - 00	4	Gehäusedichtung
15	16875 - 033 - 00	2	Pumpengehäuse
16	16625 - 001 - 00	2	Bett
17	16806 - 056 - 00	2	Kollektordichtung
18	16240 - 099 - 00	2	Distanzstück
19	16840 - 000 - 00	2	Ölverschraubung
20	16871 - 006 - 00	1	Ölbehälter
(Σ) 21	4022 - 2001 - 06	4	Dichtring
22	4023 - 1005 - 48	4	Lager 62092RS
23	4023 - 1180 - 00	4	Schutzabdeckung
24	4026 - 5035 - 09	4	Keil
25	4023 - 1300 - 35	4	Buchse 45x55x22
26	4023 - 1300 - 09	2	Buchse 35x40x17
27	4022 - 2000 - 27	2	Dichtring
28	4026 - 3065 - 09	4	Selbstsperrende Nuttmutter M45
29	4026 - 3063 - 09	4	Sicherungsring
30			
31	4022 - 2002 - 42	4	O-Ring 3256

Pos.	Bestellnr.	Me.	Bezeichnung
32	4022 - 2002 - 36	4	O-Ring 4275
33	4022 - 2002 - 38	4	O-Ring 4350
34	4022 - 2002 - 12	8	O-Ring 2162
35	4026 - 4100 - 13	8	Elastischer hattestift ø8x36
36	4026 - 9100 - 01	1	Entlüftungsstopfen
37			
38	4026 - 1204 - 05	30	Schraube TCEI M8x25
39	4026 - 1204 - 03	17	Schraube TCEI M8x20
40	4026 - 3507 - 06	53	Elastische Scheibe ø8,4
41	4026 - 1028 - 08	20	Schraube TE M8x30
42	4026 - 1205 - 10	16	Schraube TCEI M10x50
43	4026 - 3506 - 08	16	Elastische Scheibe ø10,5
44	4026 - 3008 - 06	16	Schraubenmutter M10
45	4026 - 5015 - 00	2	Feder
46	4026 - 1215 - 04	8	Schraube T. BEI M8x18
47	16850 - 051 - 00	6	Flachscheibe ø24x9x2
48	4026 - 1362 - 05	4	Stift M6x12
49	4026 - 3509 - 09	8	Zahnscheibe ø8,2
50	16851 - 002 - 00	2	Alu-Unterlegscheibe
51	16510 - 034 - 00	1	Getriebe
(★)52	16500 - 079 - 00	1	Blindachse
(★)53	16500 - 078 - 00	1	Achse für Elektromotor
(★)54	4026 - 5009 - 11	1	Feder für Elektromotor
(★)55	15105 - 000 - 00	1	Flansch für Blindachse
(Σ) 56	15036 - 015 - 00	2	Mittlerer Kolben
57	4026 - 9110 - 03	1	Ablass-stopfen
58	4026 - 3590 - 03	1	Scheibe ø21
59	16420 - 003 - 00	1	Welleschutz
60	16100 - 111 - 00	2	Rundflansch ☐
61	4026 - 7130 - 09	2	Viereckigflansch Ø
62	16806 - 061 - 00	2	Viereckigflanschdichtung

(Σ) NBR oder VITON angeben

(★) Antriebsachse f. Elektromotor

7.4 Teilliste VL27



7.4 Teilliste VL27

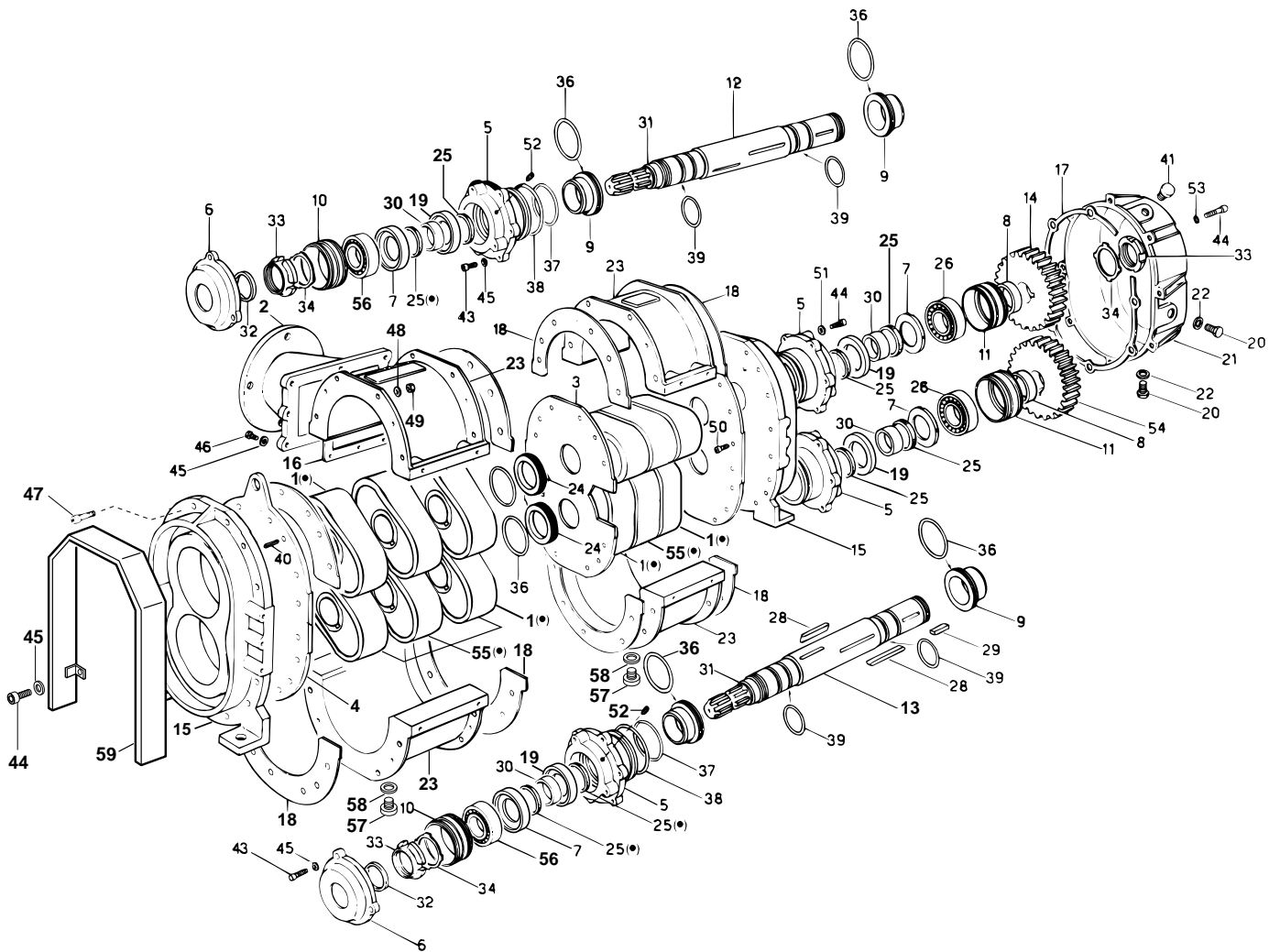
Pos.	Bestellnr.	Me.	Bezeichnung
(Σ) 1	15036 - 014 - 00	8	Vorderer Kolben
2	15260 - 017 - 00	2	Kollektor
3	16100 - 092 - 00	1	Mittlerer Flansch
4	16100 - 093 - 00	2	Verschleißfester Flansch
5	16105 - 047 - 00	4	Flansch
6	16105 - 048 - 00	2	Flansch
7	16240 - 090 - 00	4	Distanzstück
8	16240 - 091 - 00	2	Distanzstück
9	16260 - 003 - 00	4	Buchse
10	16260 - 001 - 00	2	Vordere Lagerbuchse
11	16260 - 002 - 00	2	Hintere Lagerbuchse
12	16500 - 081 - 00	1	Obere Achse
13	16500 - 080 - 00	1	Untere Achse
14	16510 - 025 - 00	1	Getriebe
15	16625 - 001 - 00	2	Bett
16	16806 - 057 - 00	2	Kollektordichtung
17	16807 - 035 - 00	1	Behälterdichtung
18	16807 - 050 - 00	8	Gehäusedichtung
19	16240 - 099 - 00	2	Distanzstück
20	16840 - 000 - 00	2	Ölverschraubung
21	16871 - 006 - 00	1	Ölbehälter
22	16851 - 002 - 00	2	Unterlegscheibe
23	16875 - 032 - 00	4	Pumpengehäuse
24	16240 - 098 - 00	2	Distanzstück
(Σ) 25	4022 - 2001 - 06	4	Dichtring
26	4023 - 1005 - 48	4	Lager 62092RS
27	4023 - 1180 - 00	4	Schutzabdeckung
28	4026 - 5035 - 05	8	Feder
29	4026 - 5015 - 00	2	Feder
30	4023 - 1300 - 35	4	Buchse 45x55x22

Pos.	Bestellnr.	Me.	Bezeichnung
31	4023 - 1300 - 09	2	Buchse 35x40x17
32	4022 - 2000 - 27	2	Dichtring
33	4026 - 3065 - 09	4	Selbstsperrende Nuttmutter M45
34	4026 - 3063 - 09	4	Sicherungsring
35			
36	4022 - 2002 - 42	8	O-Ring 3256
37	4022 - 2002 - 36	4	O-Ring 4275
38	4022 - 2002 - 38	4	O-Ring 4350
39	4022 - 2002 - 12	8	O-Ring 2162
40	4026 - 4100 - 13	12	Stift ø8x36
41	4026 - 9100 - 01	1	Stopfen
42			
43	4026 - 1204 - 05	30	Schraube TCEI M8x25
44	4026 - 1204 - 03	17	Schraube TCEI M8x20
45	4026 - 3507 - 06	61	Elastische Scheibe ø8,4
46	4026 - 1028 - 08	28	Schraube TE M8x30
47	4026 - 1205 - 10	24	Schraube TCEI M10x50
48	4026 - 3506 - 08	24	Elastische Scheibe ø10,5
49	4026 - 3008 - 06	24	Schraubenmutter M10
50	4026 - 1215 - 04	8	Schraube T. BEI M8x18
51	16850 - 051 - 00	6	Flachscheibe ø24x9x2
52	4026 - 1362 - 05	4	Stift M6x12
53	4026 - 3509 - 09	8	Zahnscheibe
54	16510 - 034 - 00	1	Getriebe
55	4026 - 9110 - 03	2	Ablass-stopfen
56	4026 - 3590 - 03	2	Scheibe ø21
57	16420 - 003 - 00	1	Welleschutz
58	16100 - 112 - 00	2	Rundflansch √
59	4026 - 7130 - 09	2	Viereckigflansch Ø
60	16806 - 061 - 00	2	Viereckigflanschdichtung

(Σ) NBR oder VITON angeben

(★) Antriebsachse f. Elektromotor

7.5 Teilliste VL40



7.5 Teilliste VL40

Pos.	Bestellnr.	Me.	Bezeichnung
(Σ) 1	15036 - 014 - 00	8	Vorderer Kolben
2	15260 - 023 - 00	2	Kollektor
3	16100 - 092 - 00	1	Mittlerer flange
4	16100 - 093 - 00	2	Verschleißfester Flansch
5	16105 - 053 - 00	4	Flansch Lagerhalterung
6	16105 - 054 - 00	2	Vorderer Flansch
7	16240 - 100 - 00	4	Distanzstück
8	16240 - 124 - 00	2	Distanzstück
9	16260 - 004 - 00	4	Buchse
10	16260 - 006 - 00	2	Vordere Lagerbuchse
11	16260 - 005 - 00	2	Hintere Lagerbuchse
12	16500 - 085 - 00	1	Obere Achse
13	16500 - 086 - 00	1	Untere Achse
14	16510 - 018 - 00	1	Getriebe
15	16625 - 001 - 00	2	Bett
16	16806 - 065 - 00	2	Kollektordichtung
17	16807 - 035 - 00	1	Behälterdichtung
18	16807 - 050 - 00	8	Gehäusedichtung
19	16240 - 101 - 00	4	Distanzstück
20	16840 - 000 - 00	2	Ölverschraubung
21	16871 - 006 - 00	1	Ölbehälter
22	16851 - 002 - 00	2	Unterlegscheibe
23	16875 - 033 - 00	4	Pumpengehäuse
24	16240 - 098 - 00	2	Distanzstück
(Σ) 25	4022 - 2001 - 06	8	Dichtring
26	4023 - 1160 - 48	2	Lager NUP2209EC
27			
28	4026 - 5035 - 10	8	Keil 10x9x170
29	4026 - 5009 - 07	4	Feder 10x8x40
30	4023 - 1300 - 36	4	Buchse 55x45x40
31	4023 - 1300 - 09	2	Buchse 45x35x17

Pos.	Bestellnr.	Me.	Bezeichnung
32	4022 - 2000 - 27	2	Dichtring
33	4026 - 3065 - 09	4	Selbstsperrende Nuttmutter M45
34	4026 - 3063 - 09	4	Sicherungsring
35			
36	4022 - 2002 - 42	8	O-Ring 3256
37	4022 - 2002 - 36	4	O-Ring 4275
38	4022 - 2002 - 38	4	O-Ring 4350
39	4022 - 2002 - 12	8	O-Ring 2162
40	4026 - 4100 - 13	12	Stift ø8x36
41	4026 - 9100 - 01	1	Stopfen
42			
43	4026 - 1204 - 05	30	Schraube TCEI M8x25
44	4026 - 1204 - 03	17	Vite TCEI M8x20
45	4026 - 3507 - 06	61	Elastische Scheibe ø8,4
46	4026 - 1028 - 08	28	Schraube TE M8x30
47	4026 - 1205 - 10	24	Schraube TCEI M10x50
48	4026 - 3506 - 08	24	Elastische Scheibe ø10,5
49	4026 - 3008 - 06	24	Schraubenmutter M10
50	4026 - 1215 - 04	8	Schraube T. BEI M8x18
51	16850 - 051 - 00	6	Flachscheibe 24x9x2
52	4026 - 1362 - 05	4	Stift M6x12
53	4026 - 3509 - 09	8	Zahnscheibe
54	16510 - 019 - 00	1	Getriebe
(Σ) 55	15036 - 015 - 00	4	Mittlerer Kolben
56	4023 - 1050 - 10	2	Lager 22209EC
57	4026 - 9110 - 03	2	Ablass-stopfen
58	4026 - 3590 - 03	2	Scheibe ø21
59	16420 - 003 - 00	1	Welleschutz
60	16100 - 131 - 00	2	Rundflansch ☒
61	4026 - 7130 - 10	2	Viereckigflansch Ø
62	16806 - 066 - 00	2	Viereckigflanschdichtung

(Σ) NBR oder VITON angeben