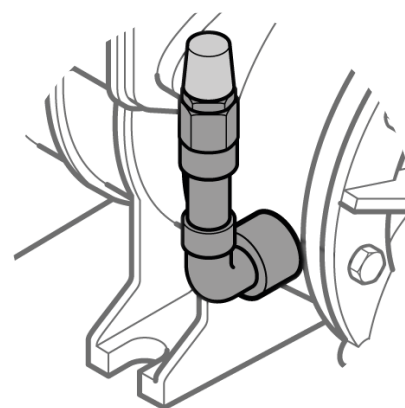


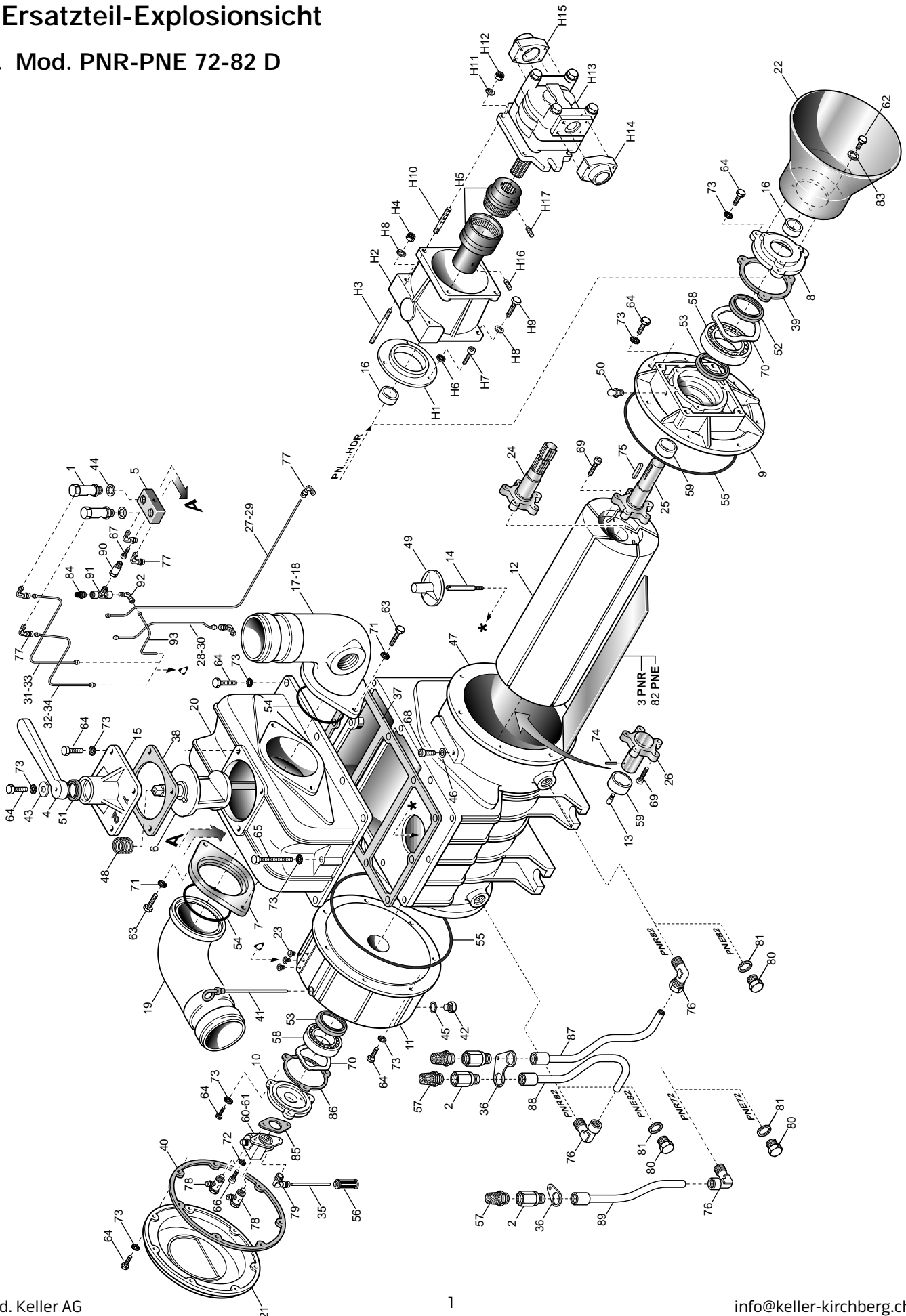
# ERSATZTEILE      KOMPRESSOR PNR



**PNR 72 - 82 - 102 - 122 - 104**  
**- 124 - 142 - 155 / D - DIREKTANTRIEB**

## 9. Ersatzteil-Explosionsansicht

### 9.1. Mod. PNR-PNE 72-82 D



## Ersatzteilliste PNR-PNE 72-82 D

Pos.	Bestellnr.	Bezeichnung	Me.
1	1401200700	Öler mit Selbstschmierung	2
2	1493300200	Luftinjktionsventil 1/2" PNR 72	1
	1493300200	Luftinjktionsventil 1/2" PNR 82	2
3	1601605700	Schieber PNR 72	5
	1601605800	Schieber PNR 82	5
4	1605500000	Hebel Vakuumpumpe R-PNR-PNE	1
5	1508100000	Ölverteiler PR-PNR-PNE	1
6	1608501700	Weichensteller PNR-PNE 72-82	1
7	1610100000	Flansch für richtbaren Fördern	1
8	1610500400	Direktflansch R-PNR-PNE 72-82	1
9	1610508400	Direktflansch PNR-PNE 72-82	1
10	1610508500	Flansch Selbstschmierungspumpe R-PNR-PNE	1
11	1612503300	Ölbehälter PNR-PNE 72-82	1
12	1621503300	Halbfertig Rotor PNR-PNE 72	1
	1621503400	Halbfertig Rotor PNR-PNE 82	1
13	1622002600	Zapfen M 10 Schmierungspumpe	1
14	1622007800	Zapfen Rückschlagventil PNR-PNE 72-82-102-122	1
15	1623100000	Weichstellerdeckel PN-PNR-PNE 72-82	1
16	1626001300	Buchse Direktantrieb PN-PNR-PNE 72-82	1
17	1627100200	Förderer Ø 76 mit Öffnung Sicherheitsventil	1
18	1627100300	Förderer Ø 80 mit Öffnung Sicherheitsventil	1
19	1627100500	Richtbar Förderer Ø 76	1
20	1627504300	Kollektor PNR-PNE 72-82	1
21	1640101100	Tankschraube PNR-PNE 72-82	1
22	1642600100	Abschirmung Vakuumpumpenachse	1
23	1642600000	Abschirmung Verbindungsschlauche	3
24	1650014100	Vordere Geräumtachse PNR-PNE 72-82	1
25	1650014200	Vordere Glattachse PNR-PNE 72-82	1
26	1650014300	Hinterachse PNR-PNE 72-82	1
27	1663036400	Vordere Schmierungsleitung PNR-PNE 72 D L. /M.R.	1
	1663037600	Vordere Schmierungsleitung PNR-PNE 82 D L. /M.R.	1
28	1663036500	Hinterere Schmierungsleitung PNR-PNE 72 D L. /M.R.	1
	1663037700	Hinterere Schmierungsleitung PNR-PNE 82 D L. /M.R.	1
29	1663036800	Vordere Schmierungsleitung PNR-PNE 72 D R. /M.L.	1
	1663038000	Vordere Schmierungsleitung PNR-PNE 82 D R. /M.L.	1
30	1663036900	Hinterere Schmierungsleitung PNR-PNE 72 D R. /M.L.	1
	1663038100	Hinterere Schmierungsleitung PNR-PNE 82 D R. /M.L.	1
31	1663037000	Äußere Ölerleitung PNR-PNE 72 D L. /M.R.	1
	1663038300	Äußere Ölerleitung PNR-PNE 82 D L. /M.R.	1
32	1663037100	Innere Ölerleitung PNR-PNE 72 D L. /M.R.	1
	1663038200	Innere Ölerleitung PNR-PNE 82 D L. /M.R.	1
33	1663037200	Äußere Ölerleitung PNR-PNE 72 D R. /M.L.	1
	1663038400	Äußere Ölerleitung PNR-PNE 82 D R. /M.L.	1
34	1663037300	Innere Ölerleitung PNR-PNE 72 D R. /M.L.	1
	1663038500	Innere Ölerleitung PNR-PNE 82 D R. /M.L.	1
35	1663041200	Saugleitung Schmierungspumpe PNR-PNE 72-82	1
36	1681007100	Leitung des Luftinjktionsventils Platte PNR 72	1
	1681007000	Leitung des Luftinjktionsventils Platte PNR 82	1
37	1680608800	Kollektordichtung PNR-PNE 72-82	1
38	1680700200	Weichenstellerdichtung PNR-PNE 72-82	1
39	1680700400	Dichtung Direktflansch PNR-PNE	1
40	1680707500	Dichtung Tankschraube PNR-PNE 72-82	1
41	1683600000	Ölmessstab	1
42	1684000000	Schraube G3/8	1
43	1685002800	Unterlegscheibe Fe 30x8,5x4	1
44	1685100000	Öler Alu-Unterlegscheibe 14x20x1,5	2
45	1685100200	Ebene Alu-Unterlegscheibe 17x22x1,5	1
46	1685100800	Ebene Alu-Unterlegscheibe 8x14x1,5	1
47	1687505800	Gehäuse PNR-PNE 72	1
	1687505700	Gehäuse PNR-PNE 82	1
48	1691000000	Feder Weichensteller	1
49	1693500300	Rückschlagventil PNR-PNE 72-82	1
50	4022100010	Gerade Schmierer M 10x1	1
51	4022200030	Dichtring 41x27x10	1
52	4022200040	Dichtring 72x40x10	1
53	4022200111	Dichtring 72x48x15	2
54	4022200307	Ring OR 6287	2
55	4022200308	Ring OR 4775	2
56	4022300001	Nylon filter Ø 6	1
57	4022301004	Schalldämpferfilter 3/4" Luftinjktionsventil PNR 72	1
	4022301004	Schalldämpferfilter 3/4" Luftinjktionsventil PNR 82	2
58	4023100040	Lager 6308	2

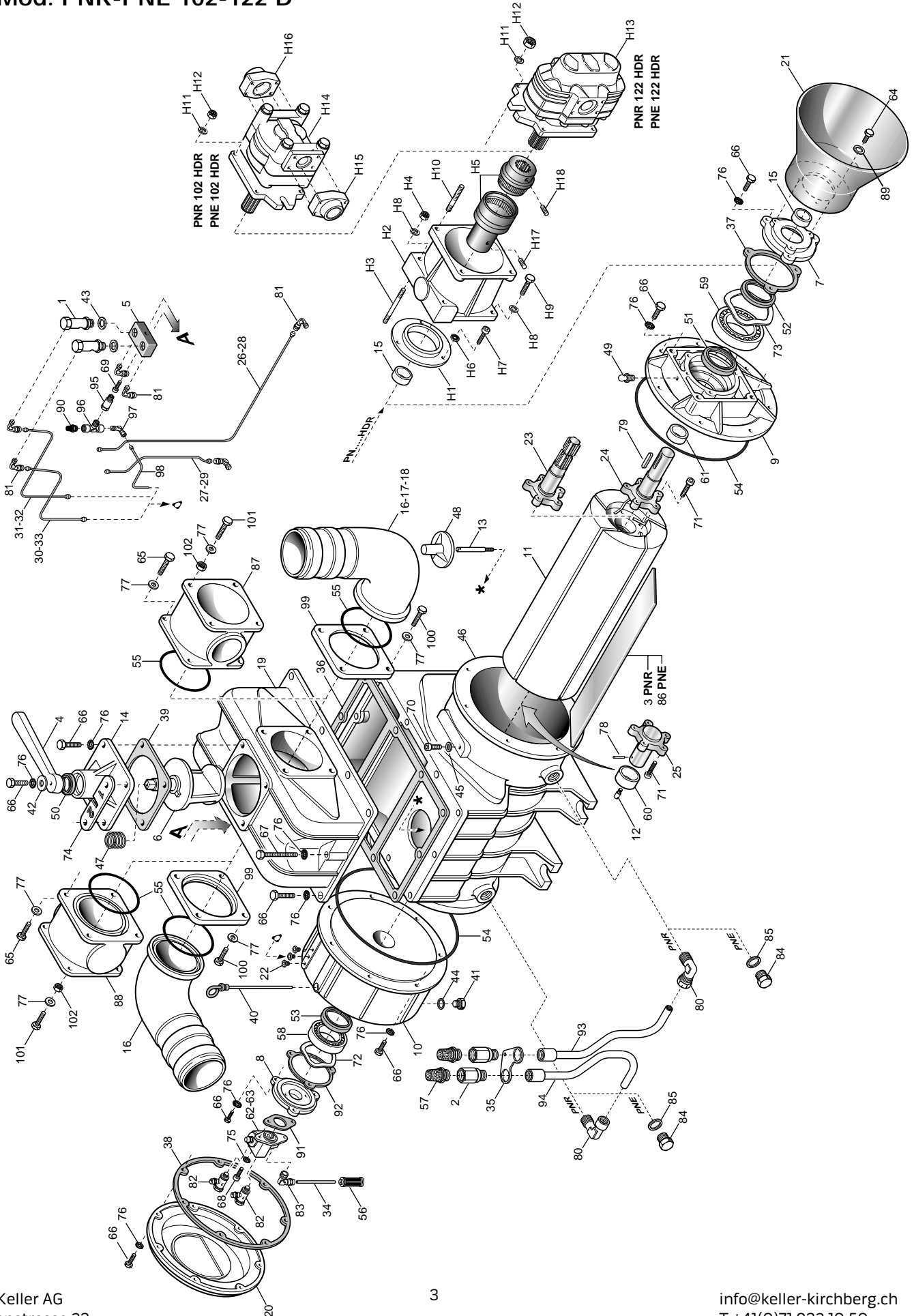
Pos.	Bestellnr.	Bezeichnung	Me.
59	1624007500	Buchse 48x40x22	2
60	4024251000	2 Wege selbsteinstellende Rechtschmierungspumpe	1
61	4024251500	2 Wege selbsteinstellende Linksschmierungspumpe	1
62	4026101404	Zinkschraube M8x12	3
63	4026103003	Zinkschraube M12x35	4
64	4026107110	Schraube M8x25	40
65	4026107117	Schraube M8x60	2
66	4026120304	Schraube M6x16	2
67	4026120300	Schraube M 6x14	1
68	4026120400	Schraube M 8x12	1
69	1672001600	Schraube M10 Rotor PNR	10
70	4026300020	Ausgleichring Ø 90	2
71	4026350609	Grower Unterlegscheibe M12 Glattschnitt	4
72	4026350908	Innere Zahnscheibe M6	2
73	4026350909	Innere Zahnscheibe M8	42
74	4026414617	Elastischen Stift 3x40 (*)	1
75	4026500909	Keil 10x8x50	1
76	4026701310	Krümmmer M/F G1/2 PNR 72	1
	4026701310	Krümmmer M/F G1/2 PNR 82	2
77	4026706000	Anschluss 90° Ø 4-1/8	6
78	4026706101	Verstellbarer Anschluss Ø 4-1/8	2
79	4026706003	Anschluss 90° Ø 6-1/8	1
80	4026904001	Schraube G1/2 PNR-PNE 72	1
	4026904001	Schraube G1/2 PNR-PNE 82	2
81	4026359003	Ebene Alu-Unterlegscheibe 21,5x26x1,5 PNR-PNE 72	1
	4026359003	Ebene Alu-Unterlegscheibe 21,5x26x1,5 PNR-PNE 82	2
82	1601605300	Schieber PNE 72	5
	1601605400	Schieber PNE 82	5
83	4026356002	Glatte Scheibe M8	3
84	4022301001	Schalldämpferfilter G1/4	1
85	1680609700	Ölpumpendichtung	1
86	1680609800	Dichtung Ölpumpenflansch	1
87	1563008100	Leitung des Luftinjktionsventils R. PNR 82	1
88	1563008200	Leitung des Luftinjktionsventils L. PNR 82	1
89	1563008300	Leitung des Luftinjktionsventils PNR 72	1
90	4026705702	Ölleitungverlängerung	1
91	4026702502	T-Anschluss	1
92	4026706004	90° G1/4 ø6 Anschluss	1
93	1663042900	Rücklaufleitung PNR 72 D R.	1
	1663043000	Rücklaufleitung PNR 72 D L.	1
	1663043100	Rücklaufleitung PNR 82 D R.	1
	1663043200	Rücklaufleitung PNR 82 D L.	1

(\*): Sie steht nur mit Linksdrehrichtungsmodellen zur Verfügung.

## PNR-PNE 72-82 HDR

Pos.	Bestellnr.	Bezeichnung	Me.
H1	1610005500	Zentrierflansch PNR-PNE 72-82 HDR	1
H2	1612501000	Getriebegehäuse PNR-PNE ... HDR	1
H3	4026171211	Stiftschraube M12x80	2
H4	4026305508	Selbstsperrende Schraubemutter M12	2
H5	1470102900	Antriebsverbindungsstück PNR-PNE 72-82 HDR	1
H6	4026350909	Innere Zahnscheibe M8	3
H7	4026107110	Schraube M8x25	3
H8	4026350609	Glattschnitt Grober Unterlegscheibe M12	4
H9	4026107313	Schraube M12x40	2
H10	4026171304	Stiftschraube M14x40	4
H11	4026350610	Glattschnitt Grower Unterlegscheibe M14	4
H12	4026300808	Sechskantschraubmutter M14	4
H13	4024107008	Motor PNR-PNE 72-82 HDR	1
H14	4026711002	Einlass Flansch (G1)	1
H15	4026711003	Auslas Flansch (G1 1/4)	1
H16	4026136004	Madenschraube M8x10	1
H17	4026136006	Madenschraube M8x14	1
	1892002500	Dichtungssatz PNR-PNE 72-82 D	1

9.3. Mod. PNR-PNE 102-122 D



## Ersatzteilliste PNR-PNE 102-122 D

Pos.	Bestellnr.	Bezeichnung	Me.
1	1401200700	Öler mit Selbstschmierung	2
2	1493300200	Luftinjktionsventil 1/2" PNR	2
3	1601605900	Schieber PNR 102	5
	1601606000	Schieber PNR 122	5
4	1605500000	Hebel Vakuumpumpe R-PNR-PNE	1
5	1508100000	Ölverteiler PR-PNR-PNE	1
6	1608501800	Weichensteller PNR-PNE 102-122	1
7	1610508200	Direktflansch R-PNR-PNE 102-122-142	1
8	1610508500	Flansch Selbstschmierungspumpe R-PNR-PNE	1
9	1610508600	Direktflansch PNR-PNE 102-122	1
10	1612503400	Ölbehältergehäuse PNR-PNE 102-122	1
11	1621503500	Halbfertig Rotor PNR-PNE 102	1
	1621503600	Halbfertig Rotor PNR-PNE 122	1
12	1622002600	Zapfen M10 Schmierungspumpe	1
13	1622007800	Zapfen Rückschlagventil PNR-PNE 72-82-102-122	1
14	1623100500	Weichstellerdeckel PN-PNR-PNE 102-122	1
15	1626001100	Buchse Direktantrieb PNR-PNE 102-122-142	1
16	1627102400	Förderer Ø 100	1-2
17	1627102700	Förderer Ø 80	1
18	1627102800	Förderer Ø 76	1
19	1627504400	Kollektor PNR-PNE 102-122	1
20	1640101200	Tankschraube PNR-PNE 102-122	1
21	1642600100	Abschirmung Pumpenachse	1
22	1642600000	Abschirmung Verbindungsschlauche	3
23	1650014600	Vordere Geräumtachse PNR-PNE 102-122	1
24	1650014700	Vordere Glattachse PNR-PNE 102-122	1
25	1650014800	Hinterachse PNR-PNE 102-122	1
26	1663038800	Vordere Schmierungsleitung PNR-PNE 102 D L. / M R.	1
	1663040000	Vordere Schmierungsleitung PNR-PNE 122 D L. / M R.	1
27	1663038900	Hinterere Schmierungsleitung PNR-PNE 102 D L. / M R.	1
	1663040100	Hinterere Schmierungsleitung PNR-PNE 122 D L. / M R.	1
28	1663039200	Vordere Schmierungsleitung PNR-PNE 102 D R. / M L.	1
	1663040400	Vordere Schmierungsleitung PNR-PNE 122 D R. / M L.	1
29	1663039300	Hinterere Schmierungsleitung PNR-PNE 102 D R. / M L.	1
	1663040500	Hinterere Schmierungsleitung PNR-PNE 122 D R. / M L.	1
30	1663039400	Innere Ölerleitung PNR-PNE 102 D L. / M R.	1
	1663040600	Innere Ölerleitung PNR-PNE 122 D L. / M R.	1
31	1663039500	Äußere Ölerleitung PNR-PNE 102 D L. / M R.	1
	1663040700	Äußere Ölerleitung PNR-PNE 122 D L. / M R.	1
32	1663039600	Äußere Ölerleitung PNR-PNE 102 D R. / M L.	1
	1663040800	Äußere Ölerleitung PNR-PNE 122 D R. / M L.	1
33	1663039700	Innere Ölerleitung PNR-PNE 102 D R. / M L.	1
	1663040900	Innere Ölerleitung PNR-PNE 122 D R. / M L.	1
34	1663041100	Saugleitung der Schmierungsp. PNR-PNE 102-122-142	1
35	1681006900	Leitung des Luftinjktionsventils Platte PNR 122	1
	1681007000	Leitung des Luftinjktionsventils Platte PNR 102	1
36	1680608900	Kollektordichtung PNR-PNE 102-122	1
37	1680707300	Flanschdichtung P.D. PNR-PNE 102-122-142	1
38	1680707700	Tankschraubendichtung PNR-PNE 102-122	1
39	1680707800	Weichenstellerdichtung PNR-PNE 102-122	1
40	1683600300	Ölmessstab	1
41	1684000000	Schraube G3/8	1
42	1685002800	Unterlegscheibe Fe 30x8,5x4	1
43	1685100000	Öler Alu-Unterlegscheibe 14x20x1,5	2
44	1685100200	Ebene Alu-Unterlegscheibe 17x22x1,5	1
45	1685100800	Ebene Alu-Unterlegscheibe 8x14x1,5	1
46	1687505900	Gehäuse PNR-PNE 102	1
	1687506000	Gehäuse PNR-PNE 122	1
47	1691000000	Weichenstellerfeder	1
48	1693500400	Rückschlagventil PNR-PNE 102-122	1
49	4022100010	Gerader Schmierer M10x1	1
50	4022200030	Dichtring 41x27x10	1
51	4022200113	Dichtring 70x55x15	1
52	4022200044	Dichtring 65x45x8	1
53	4022200111	Dichtring 72x48x15	1
54	4022200309	Ring OR 4875	2
55	4022200310	Ring OR 6362	2(3)
56	4022300001	Nylonfilter Ø 6	1
57	4022301004	Schalldämpferfilter 3/4" Luftinjktionsventil	2
58	4023100040	Lager 6308	1
59	4023100046	Lager 6309	1
60	1624007500	Buchse 48x40x22	1
61	4023130035	Buchse 55x45x22	1

Pos.	Bestellnr.	Bezeichnung	Me.
62	4024251000	2 Wege selbsteinstellende R. Schmierungspumpe	1
63	4024251500	2 Wege selbsteinstellende L. Schmierungspumpe	1
64	4026101404	Zinkschraube M8x12	3
65	4026102807	Zinkschraube M8x25	(4)
66	4026107110	Schraube M8x25	40
67	4026107117	Schraube M8x60	2
68	4026120304	Schraube M6x16	2
69	4026120300	Schraube M6x14	1
70	4026120400	Schraube M8x12	1
71	1672001600	Schraube M10 Rotor PNR	10
72	4026300020	Ausgleichring Ø 90	1
73	4026300025	Ausgleichring Ø 100	1
74	1681006800	Vakuum-Druckplättchen PNR 102-122	1
75	4026350908	Innere Zahnscheibe M6	2
76	4026350909	Innere Zahnscheibe M8	42
77	4026350606	Grower Unterlegscheibe M8	8(12)
78	4026414617	Elastischen Stift 3x40 (*)	1
79	4026501006	Keil 12x8x56	1
80	4026701310	Krümmter M/F G1/2	2
81	4026706000	Anschluss 90° Ø 4-1/8	6
82	4026706101	Richtbar Anschluss Ø 4-1/8	2
83	4026706003	Anschluss 90° Ø 6-1/8	1
84	4026904001	Schraube G1/2	2
85	4026359003	Ebene Alu-Unterlegscheibe 21,5x26x1,5	2
86	1601605500	Schieber PNE 102	5
	1601605600	Schieber PNE 122	5
87	1627102500	Förderer mit Öffnung Sicherheitsventil	(1)
88	1627102600	Förderer	(1)
89	4026356002	Glatte Scheibe M8	3
90	4022301001	Schalldämpferfilter G1/4	1
91	1680609700	Ölpumpendichtung	1
92	1680609800	Dichtung Ölpumpenflansch	1
93	1563007900	Leitung des Luftinjktionsventils R.	1
94	1563008000	Leitung des Luftinjktionsventils L.	1
95	4026705702	Ölleitungverlängerung	1
96	4026702502	T-Anschluss	1
97	4026706004	90° G1/4 ø6 Anschluss	1
98	1663043300	Rücklaufleitung PNR 102 D R.	1
	1663043400	Rücklaufleitung PNR 102 D L.	1
	1663043500	Rücklaufleitung PNR 122 D R.	1
	1663043600	Rücklaufleitung PNR 122 D L.	1
99	1610101100	Kollektorflansch	2
100	4026102801	Schraube M8x35	8
101	4026102810	Schraube M8x40	(4)
102	4026308005	Sechskantschraubmutter M8	(4)

(\*): Sie steht nur mit Linksdrehrichtung Modellen zur Verfügung.

## PNR-PNE 102-122 HDR

Pos.	Bestellnr.	Bezeichnung	Me.
H1	1610021600	Zentrierflansch PNR-PNE 102-122-142 HDR	1
H2	1612501000	Antriebsgehäuse PNR-PNE	1
H3	4026171211	Stiftschraube M12x80	2
H4	4026305508	Selbstsperrende Schraubmutter M12	2
H5	1470102300	Antriebsverbindungsstück PNR-PNE 102-122-142 HDR	1
H6	4026350909	Innere Zahnscheibe M8	3
H7	4026120403	Schraube M8x20	3
H8	4026350609	Glattschnitt Grower Unterlegscheibe M12	4
H9	4026107313	Schraube M12x40	2
H10	4026171304	Stiftschraube M14x40	4
H11	4026350610	Glattschnitt Grower Unterlegscheibe M14	4
H12	4026300808	Sechskantschraubmutter M14	4
H13	4024107001	Motor PNR-PNE 122 HDR	1
H14	4024107009	Motor PNR-PNE 102 HDR	1
H15	4026711003	Einlassflansch (G1 1/4)	1
H16	4026711004	Auslassflansch (G1 1/2)	1
H17	4026136003	Madenschraube M8x8	1
H18	4026136006	Madenschraube M8x14	1
	1892002700	Dichtungssatz PNR-PNE 102-122 D	1

Bemerkung: zwischen klammern Menge bezieht sich auf Förderer mit Öffnung mit Sicherheitsventil

**PNR/PNE 104-124 D**

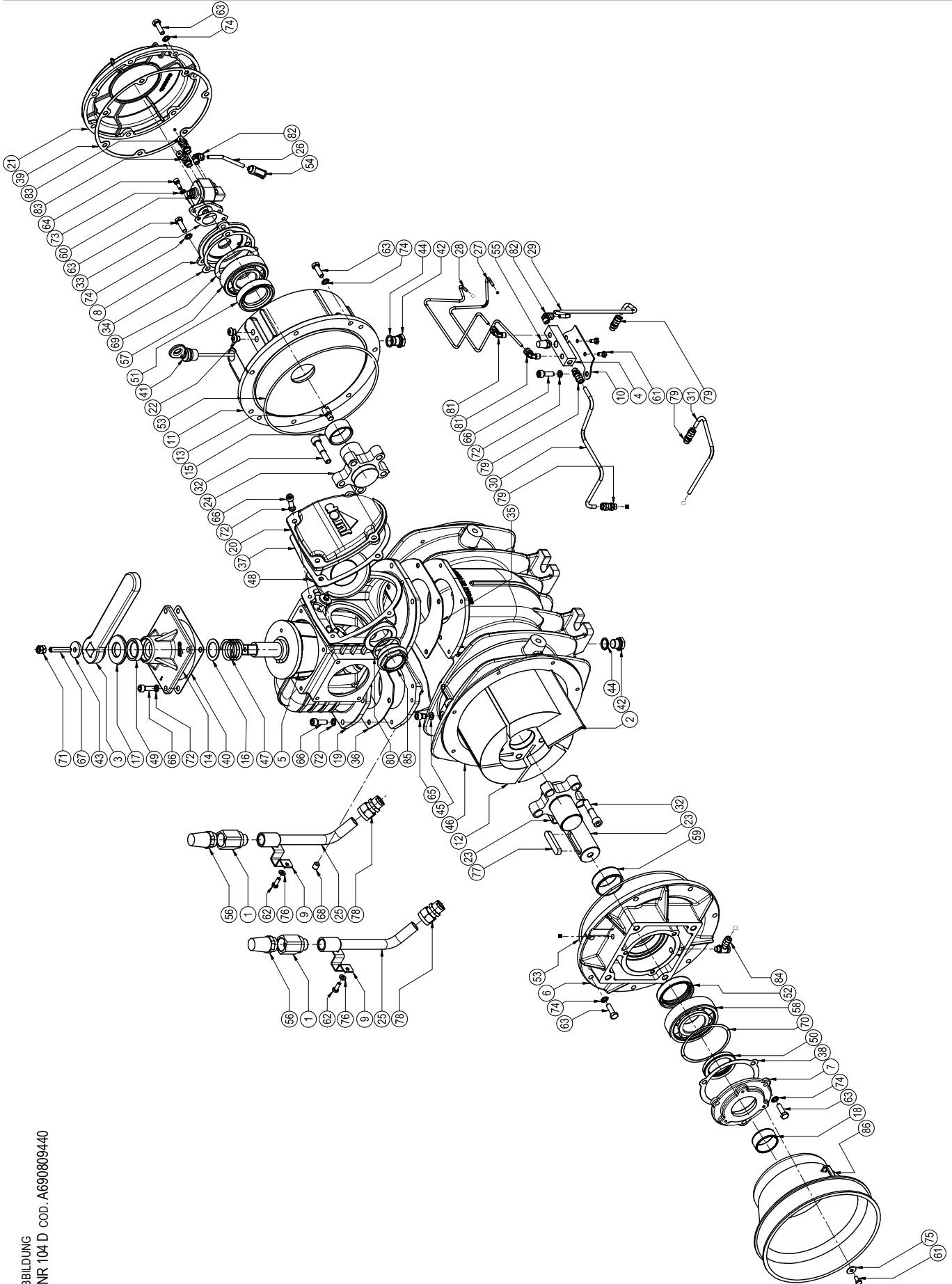


ABBILDUNG  
PNR 104 D COD. A690809440

**PNR/PNE 104-124 D**

Pos.	Code	Bezeichnung	Men	Pos.	Code	Bezeichnung	Men
1	1493300200	LUFTINJEKTIONSVENTIL 1/2"	2	35	16807009E0	DICHTUNG	1
2	1601605900	SCHIEBER PNR 104	5	36	16807010E0	DICHTUNG	1
	1601606000	SCHIEBER PNR 124	5	37	16807011E0	DICHTUNG	1
	1601605500	SCHIEBER PNE 104	5	38	1680707300	DICHTUNG	1
	1601605600	SCHIEBER PNE 124	5	39	1680707700	DICHTUNG	1
3	1605500100	HEBEL VAKUUMPUMPE	1	40	1680707800	DICHTUNG	1
4	16081001E0	OLVERTEILER	1	41	1683600300	OLMESSSTAB	1
5	1608502500	WEICHENSTELLER	1	42	1684000000	SCHRAUBE 3/8	4
6	16105005E0	FLANSCH	1	43	1685002800	UNTERLEGSCHEIBE 30X8,5X4	1
7	1610508200	DIREKTFLANSCH	1	44	1685100200	UNTERLEGSCHEIBE 17X22X1,5	4
8	1610508500	FLANSCH	1	45	1685100800	UNTERLEGSCHEIBE 8X14X1,5	2
9	16120820E0	PLATTE	2	46	16875020E0	GEHAUSE PNR-PNE 104	1
10	16120854E0	PLATTE	1		16875019E0	GEHAUSE PNR-PNE 124	1
11	16125006E0	OLBEHALTERGEHAUSE	1	47	1691000000	WEICHEINSTELLERFEDER	1
12	1621503500	ROTOR PNR/PNE 104	1	48	18930008E0	CLAPET	1
	1621503600	ROTOR PNR/PNE 124	1	49	4022200030	DICHTRING 41X27X10	1
13	1622002600	ZAPFEN M10	1	50	4022200044	DICHTRING 65X45X8	1
14	1623100500	WEICHSTELLERDECKEL	1	51	4022200111	DICHTRING 72X48X15	1
15	1624007500	BUCHSE 40X48X22	1	52	4022200113	DICHTRING 70X55X15	1
16	162409YKBO	DISTANZSTÜCK	1	53	4022200309	O-RING 4875 VITON	2
17	1624202300	DISTANZSTÜCK	1	54	4022300001	NYLONFILTER	1
18	1626001100	BUCHSE DIREKTANTRIEB	1	55	4022301001	SCHALLDAMPFERFILTER ¼	1
19	16275006E0	KOLLEKTOR	1	56	4022301004	SCHALLDAMPFERFILTER ¾	2
20	16401008E0	CLAPETSCHRAUBE	1	57	4023100140	LAGER 6308	1
21	1640101200	TANKSCHRAUBE	1	58	4023100150	LAGER 6309	1
22	1642600000	ABSCHIRMUNG VERBINDUNGSSCHLAUCHE	2	59	4023130035	BUCHSE 55X45X22	1
23	1650014700	VORDERE GLATTACHSE	1	60	4024251000	SCHMIERUNGSPUMPE DX	1
	1650014600	VORDERE GERAUMTACHSE	1		4024251500	SCHMIERUNGSPUMPE SX	1
24	1650014800	HINTERACHSE	1	61	4026102702	SCHRAUBE TE M 6X12	5
25	1663014000	LEITUNG DES LUFT INJEKTION VENTIL	2	62	4026102704	SCHRAUBE TE M 6X16	4
26	1663041100	SCHMIERUNGSLEITUNG	1	63	4026102807	SCHRAUBE TE M 8X25	27
27	16631022E0	SCHMIERUNGSLEITUNG 1 PNR-PNE104DX	1	64	4026121305	SCHRAUBE TCEI M 6X16	2
	16631028E0	SCHMIERUNGSLEITUNG 1 PNR-PNE104SX	1	65	4026121401	SCHRAUBE TCEI M 8X12	2
	16631018E0	SCHMIERUNGSLEITUNG 1 PNR-PNE124DX	1	66	4026121407	SCHRAUBE TCEI M 8X25	16
	16631026E0	SCHMIERUNGSLEITUNG 1 PNR-PNE124SX	1	67	4026135414	SCHRAUBE M 8X45	1
28	16631023E0	SCHMIERUNGSLEITUNG 2 PNR-PNE104DX	1	68	4026135504	SCHRAUBE M 10X10	1
	16631029E0	SCHMIERUNGSLEITUNG 2 PNR-PNE104SX	1	69	4026300020	AUSGLEICHRING	1
	16631019E0	SCHMIERUNGSLEITUNG 2 PNR-PNE124DX	1	70	4026300025	AUSGLEICHRING	1
	16631027E0	SCHMIERUNGSLEITUNG 2 PNR-PNE124SX	1	71	4026308005	MUTTER M 8	2
29	16631025E0	SCHMIERUNGSLEITUNG PNR-PNE104DX	1	72	4026350505	UNTERLEGSCHEIBE GROWER 8	16
	16631024E0	SCHMIERUNGSLEITUNG PNR-PNE104SX	1	73	4026351504	INNERE ZAHNSCHEIBE M 6	2
	16631021E0	SCHMIERUNGSLEITUNG PNR-PNE124DX	1	74	4026351505	INNERE ZAHNSCHEIBE M 8	27
	16631020E0	SCHMIERUNGSLEITUNG PNR-PNE124SX	1	75	4026356001	UNTERLEGSCHEIBE 6X18	3
30	16631032E0	SCHMIERUNGSLEITUNG PNR-PNE104DX	1	76	4026357003	UNTERLEGSCHEIBE M6	4
	16631031E0	SCHMIERUNGSLEITUNG PNR-PNE104SX	1	77	4026501006	KEIL 12X8X56	1
	16631034E0	SCHMIERUNGSLEITUNG PNR-PNE124DX	1	78	4026701301	ANSCHLUSS	2
	16631036E0	SCHMIERUNGSLEITUNG PNR-PNE124SX	1	79	4026702004	ANSCHLUSS	4
31	16631033E0	SCHMIERUNGSLEITUNG PNR-PNE104DX	1	80	4026702708	UNTERLEGSCHEIBE 1"½	1
	16631030E0	SCHMIERUNGSLEITUNG PNR-PNE104SX	1	81	4026706000	ANSCHLUSS 90°4X1/8	2
	16631035E0	SCHMIERUNGSLEITUNG PNR-PNE124DX	1	82	4026706003	ANSCHLUSS 90° 6X1/8	2
	16631037E0	SCHMIERUNGSLEITUNG PNR-PNE124SX	1	83	4026706101	ANSCHLUSS	2
32	1672001600	SCHRAUBE TCEI M10X1,5	10	84	4026706104	ANSCHLUSS	1
33	1680609700	DICHTUNG	1	85	4026904005	AUSPUFFPROPFEN 1"½	1
34	1680609800	DICHTUNG	1	86	4029602806	KARDANWELLE SCHUTZ	1

**PNR 142 D**

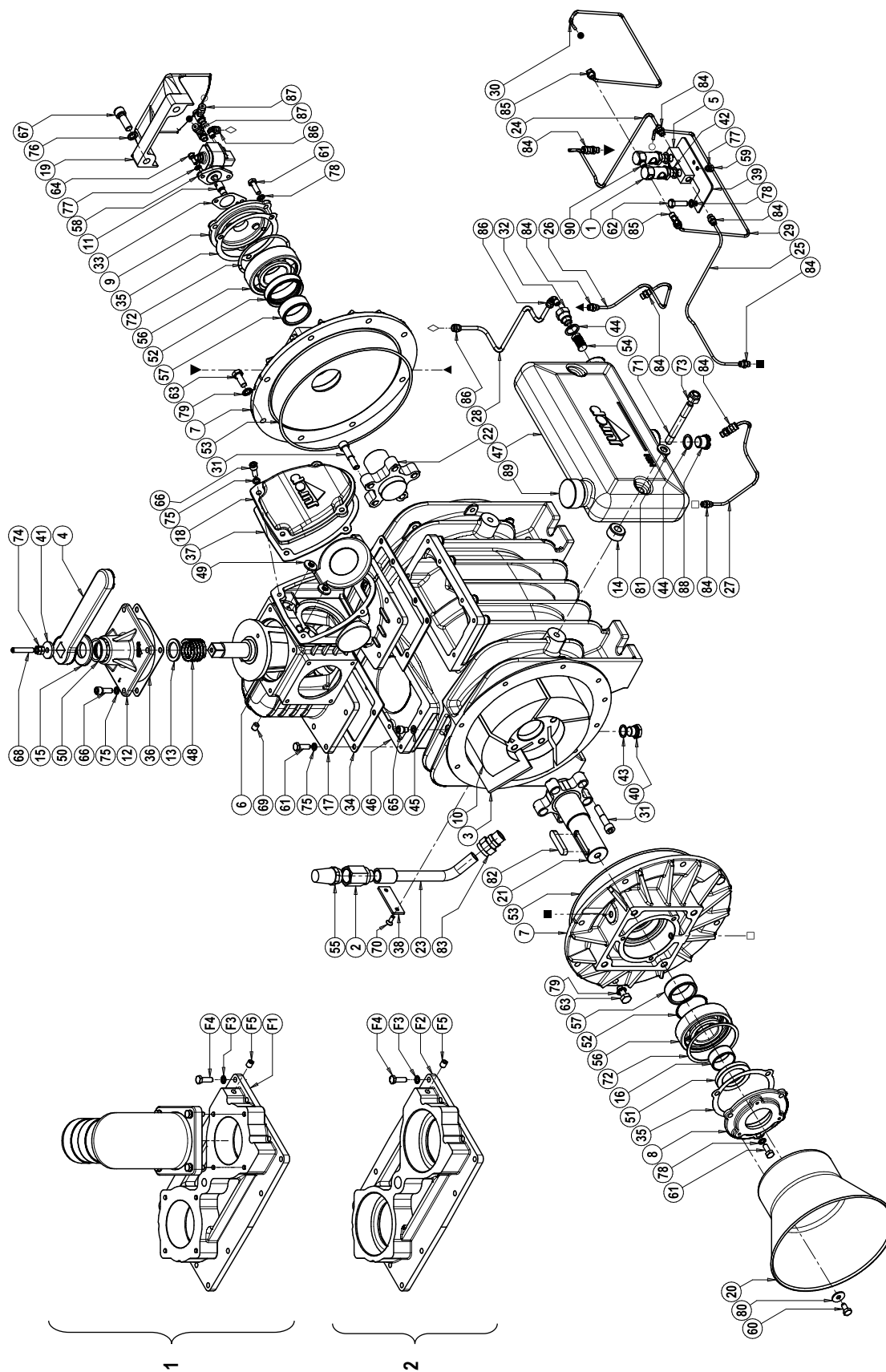


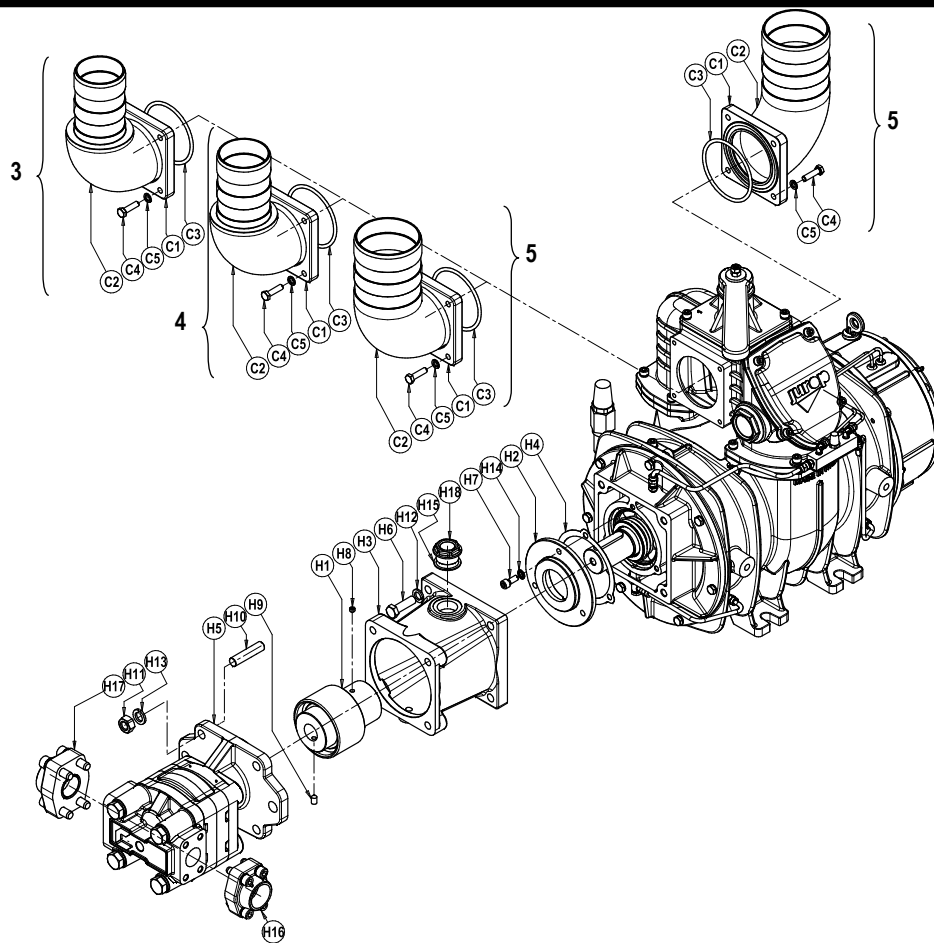
ABBILDUNG  
PNR 142 PRESA DIRETTA

**PNR 142 D**

Pos.	Code	Bezeichnung	Men	Pos.	Code	Bezeichnung	Men
1	1401200700	OLER MIT SELBSTSCHMIERUNG	2	46	1687509500	GEHAUSE	1
2	1493300200	LUFTINJEKTIONSVENTIL 1/2"	2	47	1687600000	SEITLICH OLBEHALTER	1
3	1601605200	SCHEIBER	5	48	1691000000	WEICHENSTELLERFEDER	1
4	1605500100	HEBEL VAKUUMPUMPE	1	49	18930008E0	CLAPET	1
5	1608100000	OLVERTEILER	1	50	4022200030	DICHTRING	1
6	1608502500	WEICHENSTELLER	1	51	4022200044	DICHTRING 65X45X8	1
7	1610508100	FLANSCH	2	52	4022200113	DICHTRING 70X55X15	2
8	1610508200	FLANSCH	1	53	4022200311	O-RING 4975	2
9	1610512900	FLANSCH	1	54	4022300001	NYLONFILTER	1
10	1621503200	ROTOR	1	55	4022301004	SCHALLDAMPFERFILTER	2
11	1622002600	ZAPFEN M10	1	56	4023100150	LAGER 6309	2
12	1623100500	WEICHENSTELLERDECKEL	1	57	4023130035	BUCHSE 55X45X22	2
13	162409YKBO	ZWISCHENSTUCK	1	58	4024251000	SCHMIERUNGSPUMPE DX	1
14	1624042800	ZWISCHENSTUCK	2		4024251500	SCHMIERUNGSPUMPE SX	1
15	1624202300	ZWISCHENSTUCK	1	59	4026101301	SCHRAUBE TE M6X10	2
16	1626001100	BUCHSE DIREKTANTRIEB	1	60	4026102804	SCHRAUBE TE M8X16	3
17	16275007E0	KOLLEKTOR	1	61	4026102807	SCHRAUBE TE M8X25	16
18	16401008E0	CLAPETSCHRAUBE	1	62	4026102808	SCHRAUBE TE M8X30	2
19	1642100200	TANKSCHRAUBE	1	63	4026102907	SCHRAUBE TE M10X25	16
20	1642600100	KARDANWELLE SCHUTZ	1	64	4026121305	SCHRAUBE TCEI M6X16	2
21	1650013100	VORDERE GLATTASCHE	1	65	4026121401	SCHRAUBE TCEI M8X12	2
	1650012900	VORDERE GERAUMTE ACHSE	1	66	4026121407	SCHRAUBE TCEI M8X25	8
22	1650022900	HINTERACHSE	1	67	4026121710	SCHRAUBE TCEI M12X35	2
23	1663014000	LEITUNG DES LUFT INJEKTION VENTIL	2	68	4026135414	SCHRAUBE M8X45	1
24	1663065800	SCHMIERUNGSLEITUNG	1	69	4026135504	SCHRAUBE M10X10	1
25	1663065900	SCHMIERUNGSLEITUNG	1	70	4026155605	SCHRAUBE TSPEI M6X16	4
26	1663066000	SCHMIERUNGSLEITUNG	1	71	4026171211	SCHRAUBE M12X80	2
27	1663066100	SCHMIERUNGSLEITUNG	1	72	4026300025	AUSGLEICHRING	2
28	1663066300	SCHMIERUNGSLEITUNG	1	73	4026305508	MUTTER M12	2
29	1663066400	SCHMIERUNGSLEITUNG	1	74	4026308005	MUTTER M 8	2
30	1663066500	SCHMIERUNGSLEITUNG	1	75	4026350505	SCHEIBE 8	20
31	1672001600	SCHRAUBE TCEI M10X1,5	10	76	4026350508	SCHEIBE 12	2
32	1673001000	FILTER KOPPLUNG	1	77	4026351504	SCHEIBE 6	4
33	1680609700	OLPUMPENDICHTUNG	1	78	4026351505	SCHEIBE 8	8
34	1680610200	KOLLEKTORDICHTUNG	2	79	4026351506	SCHEIBE 10	16
35	1680707300	FLANSCHDICHTUNG	2	80	4026356002	SCHEIBE 8X24	3
36	1680707800	WEICHENSTELLERDICHTUNG	1	81	4026357007	SCHEIBE M12	2
37	16807011E0	DICHTUNG	1	82	4026501006	KEIL 12X8X56	1
38	1681006600	LEITUNG DES LUFT INJEKTION VENTIL	2	83	4026701301	ANSCHLUSS 1/2X18	2
39	1681100200	LEITUNG	1	84	4026702000	ANSCHLUSS 4X1/8	8
40	1684000000	SCHRAUBE 3/8	2	85	4026706000	ANSCHLUSS 90° 4X1/8	2
41	1685002800	UNTERLEGSCHIEB 30X8,5	1	86	4026706003	ANSCHLUSS 90° 6X1/8	2
42	1685100000	UNTERLEGSCHIEB.	2	87	4026706101	ANSCHLUSS 4-1/8	2
43	1685100200	UNTERLEGSCHIEB	2	88	4026904503	SCHRAUBE	1
44	1685100300	UNTERLEGSCHIEB	2	89	4026910103	SCHRAUBE	1
45	1685100800	UNTERLEGSCHIEB	2	90	4026910601	SCHRAUBE 1/8'	2

Pos.	Code	Bezeichnung	Men	Pos.	Code	Bezeichnung	Men
1		<b>GEFLANSCHTER LUFTFÖRDERER</b>		2		<b>GEFLANSCHTER KOLLEKTOR</b>	
F1	1627504800	GEFLANSCHTER LUFTFÖRDERER	1	F2	1627504900	GEFLANSCHTER KOLLEKTOR	1
F3	4026351505	INNERE ZAHNSCHIEBE M8	12	F3	4026351505	INNERE ZAHNSCHIEBE M8	12
F4	4026102807	SCHRAUBE M8X25	12	F4	4026102807	SCHRAUBE M8X25	12
F5	4026135504	SCHRAUBE M10X10	1	F5	4026135504	SCHRAUBE M10X10	1

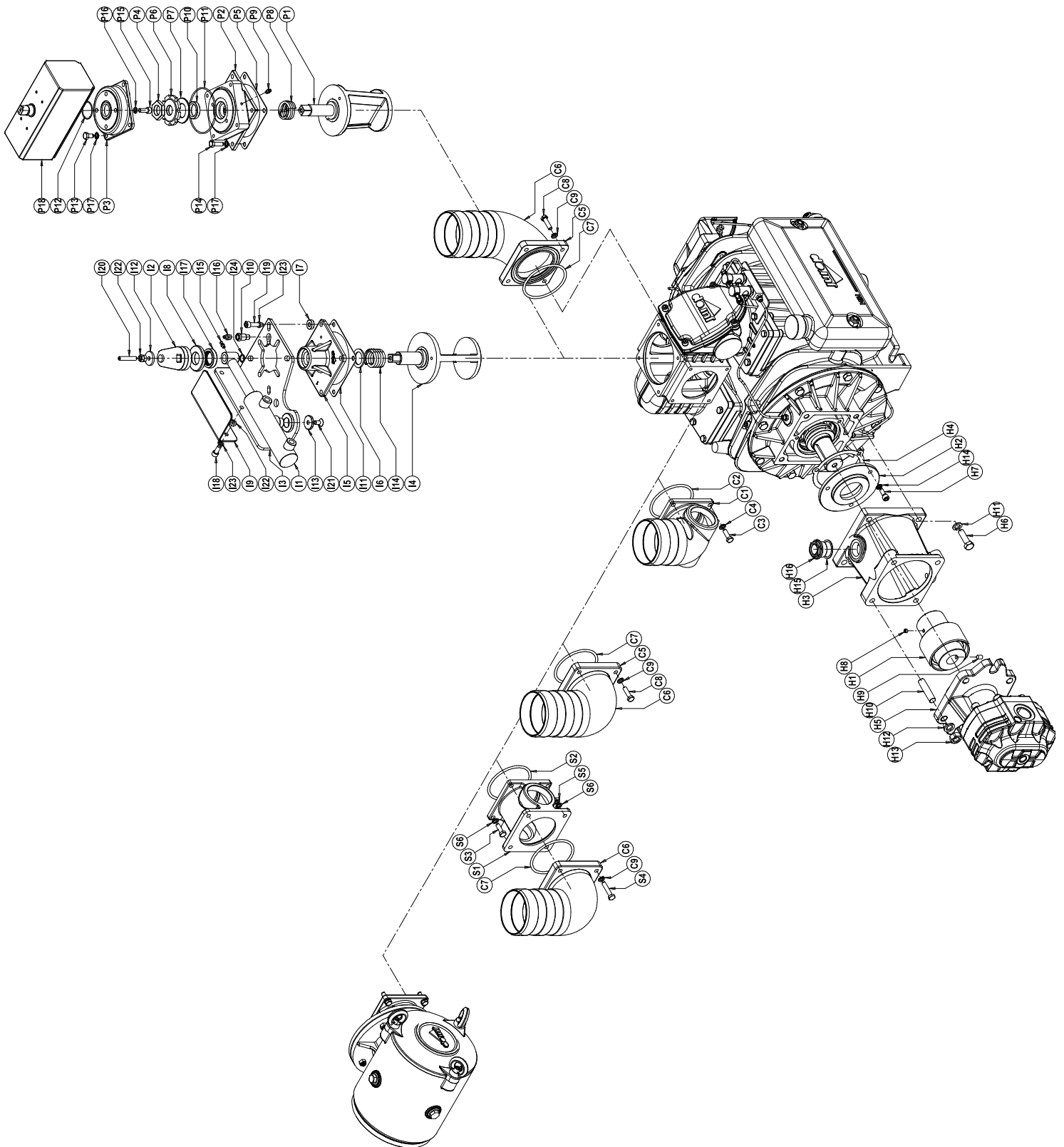
**PNR/PNE 104-124 HDR UND ZUBEHÖR**



**PNR/PNE 104-124 HDR Und Zubehör**

Pos.	Code	Bezeichnung	Men	Pos.	Code	Bezeichnung	Men
H1	1470102300	ANTRIEBSVERBINDUNGSSTÜCK	1	<b>3</b>	<b>1852103800</b>	<b>LUFTFÖRDERERSATZ Ø76 DREHBAR</b>	
H2	1610021600	ZENTRIERFLANSCH	1	C1	1610101100	LUFTFORDERERFLANSCH	1
H3	1612501000	ANTRIEBSGEHAUSE	1	C2	1627102800	FORDERER	1
H4	1680707300	FLANSCH DICHTUNG	1	C3	4022200310	O-RING	1
H5	4024107009	MOTOR	1	C4	4026102808	SCHRAUBE TE M8X30	4
	4024107001	MOTOR	1	C5	4026350706	GROWER UNTERLEGSCHIEBE M8	4
H6	4026103004	SCHRAUBE M12X40	4	<b>4</b>	<b>1852103900</b>	<b>LUFTFÖRDERERSATZ Ø80 DREHBAR</b>	
H7	4026121405	SCHRAUBE M8X20	3	C1	1610101100	LUFTFORDERERFLANSCH	1
H8	4026136003	SCHRAUBE M8X8	1	C2	1627102700	FORDERER	1
H9	4026136006	SCHRAUBE M8X14	1	C3	4022200310	O-RING	1
H10	4026171304	SCHRAUBE M14X40	4	C4	4026102808	SCHRAUBE TE M8X30	4
H11	4026308008	MUTTER M14	4	C5	4026350706	GROWER UNTERLEGSCHIEBE M8	4
H12	4026350709	SCHEIBE 12	4	<b>5</b>	<b>1852104000</b>	<b>LUFTFÖRDERERSATZ Ø100 DREHBAR</b>	
H13	4026350710	SCHEIBE 14	4	C1	1610101100	LUFTFORDERERFLANSCH	1
H14	4026350909	SCHEIBE M8	3	C2	1627102400	FORDERER	1
H15	4026359001	SCHEIBE 40X33,5X1,5	1	C3	4022200310	O-RING	1
H16	4026711003	FLANSCH ASF 104G 1"1/4	1	C4	4026102808	SCHRAUBE TE M8X30	4
H17	4026711004	FLANSCH AFS 106G 1"1/2	1	C5	4026350706	GROWER UNTERLEGSCHIEBE M8	4
H18	4026904003	SCHRAUBE 1" ZINC.	1				

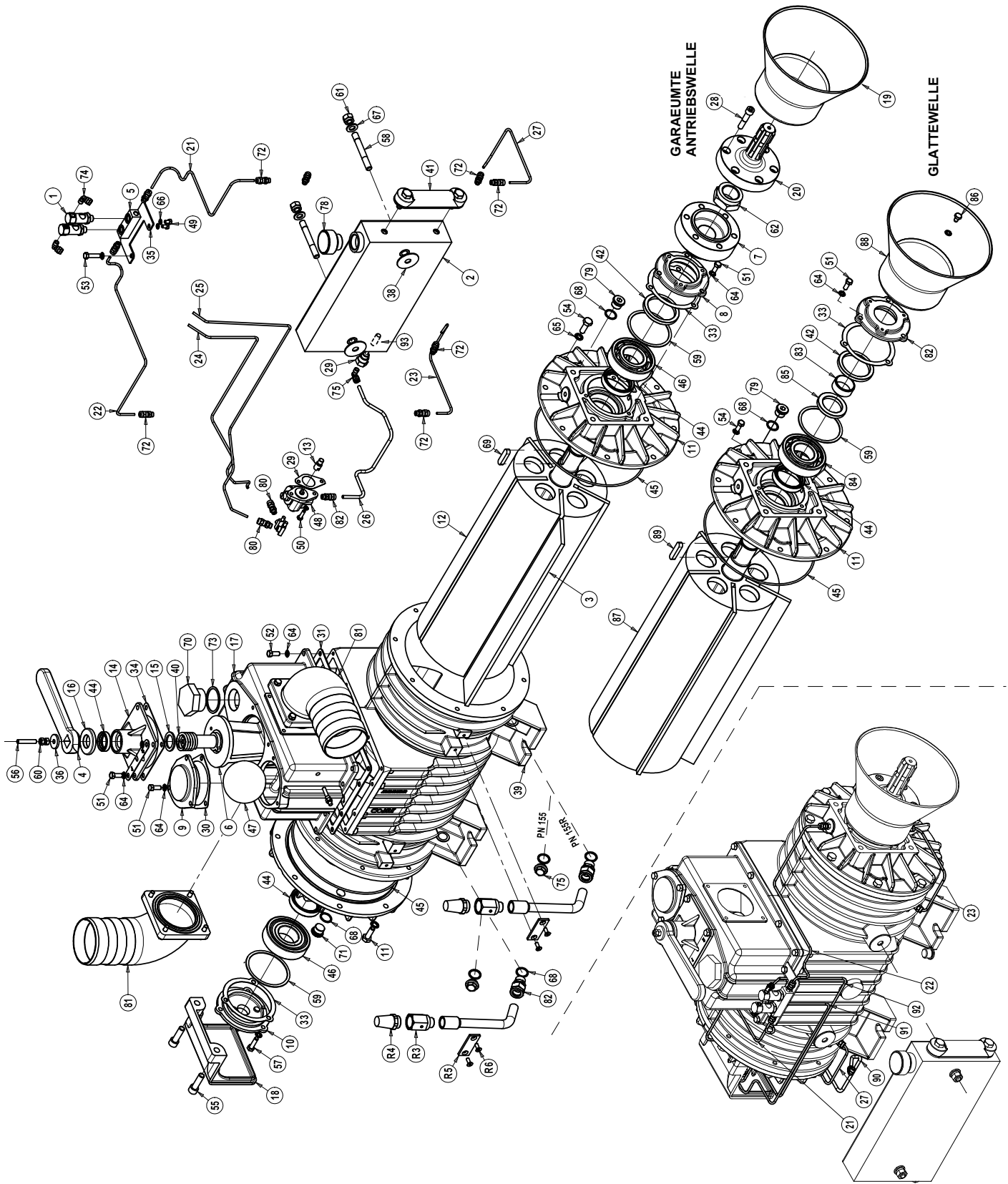
**PNR 142 HDR HDR UND ZUBEHÖR**



**PNR 142 HDR und Zubehör**

Pos.	Code	Bezeichnung	Men	Pos.	Code	Bezeichnung	Men
H1	1470103200	ANTRIEBSVERBINDUNGSSTUCK	1	P11	4022200330	O-RING 3375	1
H2	1610021600	ZENTRIERFLANSCH	1	P12	4022200331	O-RING 2137	1
H3	1612501000	ANTRIEBSGEHAUSE	1	P13	4026102804	VITE M8X16	4
H4	1680707300	FLANSCH DICHTUNG	1	P14	4026102807	VITE M8X25	4
H5	4024107004	MOTOR HDR	1	P15	4026121405	VITE M8X20	4
H6	4026103004	SCHRAUBE M12X40	4	P16	4026350505	SCHRAUBE M8	4
H7	4026121405	SCHRAUBE M8X20	3	P17	4026351505	SCHRAUBE M8	8
H8	4026136003	SCHRAUBE M8X8	1	P18	4027100405	PNEUMATIKANTRIEB	1
H9	4026136006	SCHRAUBE M8X14	1	P19	4027421206	ANSCHLUSS	2
H10	4026141304	SCHRAUBE M14X40	4				
H11	4026350709	SCHEIBE M12	4	<b>8</b>	<b>1852103400</b>	<b>LUFTFÖRDERERSATZ Ø80 SAUGSEITE FIX</b>	
H12	4026350710	SCHEIBE M14	4	C1	1627101300	FORDERER Ø80	1
H13	4026308008	MUTTER M14	4	C2	4022200310	O-RING 6362	1
H14	4026350505	SCHEIBE M8	3	C3	4026102807	SCHRAUBE M8X25	4
H15	4026359001	SCHEIBE	1	C4	4026350706	GROWER UNTERLEGSCHIEBE M8	4
H16	4026904003	SCHRAUBE 1"	1				
<b>6</b>	<b>143029KRB0</b>	<b>HYDRAULISCH BETAETIGER SATZ</b>		<b>9</b>	<b>1852103500</b>	<b>LUFTFÖRDERERSATZ Ø100 SAUGSEITE FIX</b>	
I1	143027T6B0	ZYLINDER	1	C1	1627101200	FORDERER Ø100	1
I2	15020A10B0	HEBELANTRIEB HDR	1	C2	4022200310	O-RING 6362	1
I3	151307TJB0	HYR. ACTUATOR HEBEL	1	C3	4026102807	SCHRAUBE M8X25	4
I4	1608502500	WEICHENSTELLER	1	C4	4026350706	GROWER UNTERLEGSCHIEBE M8	4
I5	1623100500	FLANSCH	1	<b>4</b>	<b>1852103900</b>	<b>LUFTFÖRDERERSATZ Ø80 DREHBAR</b>	
I6	162409YKB0	ABSTANDSTEIL	1	C1	1610101100	LUFTFORDERERFLANSCH	1
I7	1624043400	ABSTANDSTEIL	1	C2	1627102700	FORDERER	1
I8	1624202300	ABSTANDSTEIL	1	C3	4022200310	O-RING	1
I9	164206XYB0	SCHUTZDECKEL	1	C4	4026102808	SCHRAUBE M8X30	4
I10	1673009700	VERBINDUNG	1	C5	4026350706	GROWER UNTERLEGSCHIEBE M8	4
I11	1680707800	DICHTUNGDECKEL	1				
I12	1685002800	SCHIEBE 30X8.5X4	1	<b>5</b>	<b>1852104000</b>	<b>LUFTFÖRDERERSATZ Ø100 DREHBAR</b>	
I13	168509U0B0	SCHIEBE	1	C1	1610101100	LUFTFORDERERFLANSCH	1
I14	1691000000	FEDER	1	C2	1627102400	FORDERER	1
I15	4022100100	FETTBUECHSE M6X1	1	C3	4022200310	O-RING	1
I16	4022100107	FETTBUECHSE	1	C4	4026102808	SCHRAUBE M8X30	4
I17	4022200030	DICHTRING	1	C5	4026350706	GROWER UNTERLEGSCHIEBE M8	4
I18	4026121405	SCHRAUBE M8X20	2				
I19	4026121408	SCHRAUBE M8X35	4	<b>10</b>	<b>185212L4B0</b>	<b>SAUGFILTER SATZ</b>	
I20	4026135414	SCHRAUBE M8X45	1				
I21	4026155705	SCHRAUBE M8X16	1				
I22	4026308005	MUTTER M8	4				
I23	4026350505	SCHEIBE M8	6				
I24	4026510012	SEEGER	1				
<b>7</b>	<b>143028G1B0</b>	<b>ABWEISER MIT PNEUMATIKANTRIEB</b>					
P1	160858KBB0	ABWEISER FUER PNEUMATIKANTRIEB	1				
P2	161258H0B0	PNEUMATIKANTRIEB STUZTEN	1				
P3	1640580QB0	PNEUMATIKANTRIEB DECKEL	1				
P4	167007ZAB0	MUTTER	1				
P5	1680707800	KOPFTEILDICHTUNG	1				
P6	168409PQB0	MUFFE	1				
P7	168529TFB0	ABSTANDSTEIL	1				
P8	1691000200	ABWEISERFEDER	1				
P9	4022100100	FETTBUECHSE M6X1	1				
P10	4022200005	DICHTRING 37X27X7	1				

**PN155R D**



**PN 155 D – Garaeumte antriebswelle**

Pos.	Code	Beschreibung	Men.	Pos.	Code	Beschreibung	Men.
1	1401200700	OELER	2	45	4022200311	O-RING 4975 VITON	2
2	1587009400	OELBEHAELTER	1	46	4023100046	KUGELLAGER 6309	2
3	16016AB6B0	SCHIEBER PN155	5	47	4023250502	GUMMIKUGEL	1
4	1605500100	HANDGRIFF	1	48	4024251000	2- WEGOELPUMPE (RECHTS)	1
5	1608100000	OELVERTEILER	1		4024251500	2-WEGOELPUMPE (LINKS)	1
6	1608502500	4-WEG VENTIL	1	48A	4026414617	ELASTIC PIN 3 X 40 (ONLY FOR SX)	1
7	16100B6PB0	FLANSCH PN155 D	1	49	4026101301	SCHRAUBE TE 8.8 M6x10	2
8	16105BBB0	LAGERFLANSCH PN155	1	50	4026102704	SCHRAUBE TE 8.8 M6x16	1
9	1610509800	GETRIEBEFLANSCH	1	51	4026102806	SCHRAUBE TE 8.8 M8x20	10
10	1610512900	OELPUMPE FLANSCH	1	52	4026102807	SCHRAUBE TE 8.8 M8x25	10
11	161059RIB0	DIRECTANTRIEBFLANSCH PN155	2	53	4026102808	SCHRAUBE TE 8.8 M8x30	2
12	15215BXTB0	ROTOR PN155	1	54	4026102908	SCHRAUBE TE 8.8 M10x30	16
13	1622002600	OELPUMPE ANTRIEBSWELLE	1	55	4026121711	SCHRAUBE TCEI 8.8 M12x40	2
14	1623100500	DECKEL	1	56	4026135414	SCHRAUBE PEG 12.9 M8x45	1
15	162409YKB0	SWISCHENSCHIEBE	1	57	4026140309	SCHRAUBE 316 TE M8x30 (ROSTFR.)	3
16	1624202300	EINSTELLSCHIEBE	1	58	4026171211	SCHRAUBE 8.8 M12x80	2
17	1627504600	OBERE GEHAEUSE	1	59	4026300025	RING LMKAS100C	1
18	1642100200	SCHUTZDECKEL	1	60	4026308005	MUTTER M8	2
19	16426CR1B0	ANTRIEBSDECKEL	1	61	4026305508	MUTTER M12	2
20	16500B6XB0	GERAUMTEWELLE 1 3/8 PN155	1	62	4026306115	MUTTER M36x3	1
21	1663071RB0	OELLEITUNG LINKS	1	63	4026351504	SWISCHENSCHIEBE M6	2
22	1663063000	OELLEITUNG LINKS	1	64	4026351505	SWISCHENSCHIEBE M8	25
23	16630C14B0	OELLEITUNG LINKS	1	65	4026351506	SWISCHENSCHIEBE M10	16
24	1663062600	OELLEITUNG LINKS	1	66	4026351504	SWISCHENSCHIEBE M6	2
25	1663062700	OELLEITUNG LINKS	1	67	4026357007	M12 SWISCHENSCHIEBE (VERZINKT)	2
26	16630C19B0	OELLEITUNG LINKS	1	68	4026359003	SWISCHENSCHIEBE 21.5x26x1,5 (ALU)	4
27	16630C15B0	OELLEITUNG LINKS	1	69	4026501005	NUTSTEIN 12x8x50	1
28	1672001600	SCHRAUBE TCEI M10x1,5	6	70	4026700911	ZAPFEN G1 1/2	1
29	1673001000	FILTER ELEMENT	1	71	4026701603	ZAPFEN G1/2 (VERZINKT)	2
30	1680609700	OELPUMPE DICHTUNG	1	72	4026702000	VERBINDUNG Ø4xG1/8	11
31	1680610500	FLANSCH DICHTUNG	1	73	4026702708	SWISCHENSCHIEBE 1 1/2 (KUPFER)	1
32	1680614300	FLANSCH DICHTUNG	1	74	4026706000	90° VERBINDUNG Ø4xG1/8	3
33	1680707300	VORDERFLANSCH DICHTUNG	2	75	4026904001	ZAPFEN 1/2	2
34	1680707800	DECKELDICHTUNG	1	76	4026904503	ZAPFEN M20x1,5	1
35	1681100200	OELER TRAGSTUECK	1	77	4026905002	6-KT ZAPFEN G1/4 (VERZINKT)	2
36	1685002800	UNTERLEGSCHIEBE 30x8,5x4	1	78	4026910103	PLASTIKZAPFEN G1	1
37	1685100000	OELER UNTERLEGSCHIEBE	2	79	4026910603	6-KT ZAPFEN G3/8 (KEGEL)	2
38	1685600200	OELBEHAELTER DICHTUNG	2	80	4026706101	VERBINDUNG G1/8-Ø4	1
39	16875AB9B0	PN155 GEHAUSE	1	81	1852104000	KRUEMME-SATZ D. 100	2
40	1691000000	4-WEGVENTIL FEDER	1	82	16630C16B0	SAUGSCHLAUCH	1
41	4022106001	SAUGGLASS	1	91	16630C12B0	KURZE VERSORGUNG-LEITUNG	1
42	4022200011	DICHTUNGSRING 64x80x8	1	92	16630C13B0	SCHLAUCH LONG	1
43	4022200030	DICHTUNGSRING 41x27x10	1	93	4022300001	FILTER	1
44	4022200113	DICHTUNGSRING 70x55x15 VITON	2		18920CZQB0	DICHTUNG-SATZ PN155	1

**PN 155 D – Glattewelle**

Pos.	Code	Beschreibung	Men.	Pos.	Code	Beschreibung	Men.
82	1610508200	DIRECTANTRIEB FLANSCH	1	86	4026102802	SCHRAUBE 8.8 M8x12	3
83	1626001100	HUELSE	1	87	15215BXUB0	ROTOR PN155	1
84	4023115057	KUGELLAGER NJ309 ECJ	1	88	4029602806	ANTRIEBS DECKEL	1
85	4022200044	DICHTUNGSRING 45x65x8	1	89	4026501005	NUTSTEIN 12x8x50	1

**PN 155R D – Garaeumte antriebswelle - Glattewelle**

Pos.	Code	Beschreibung	Men.	Pos.	Code	Beschreibung	Men.
R1	4026701301	VERBINDUNG 1/2 x18 (MESSING)	2	R5	1493300200	VENTIL G1/2	2
R2	1663014000	FILTER TRAEGER	2	R6	4022301004	FILTER G3/4	2
R3	1681006600	KLEMMSTUECK	2	R7	16016BXNB0	VANE F57 PN155R	5
R4	4026155605	SCHRAUBE SPEI M6x16	4				