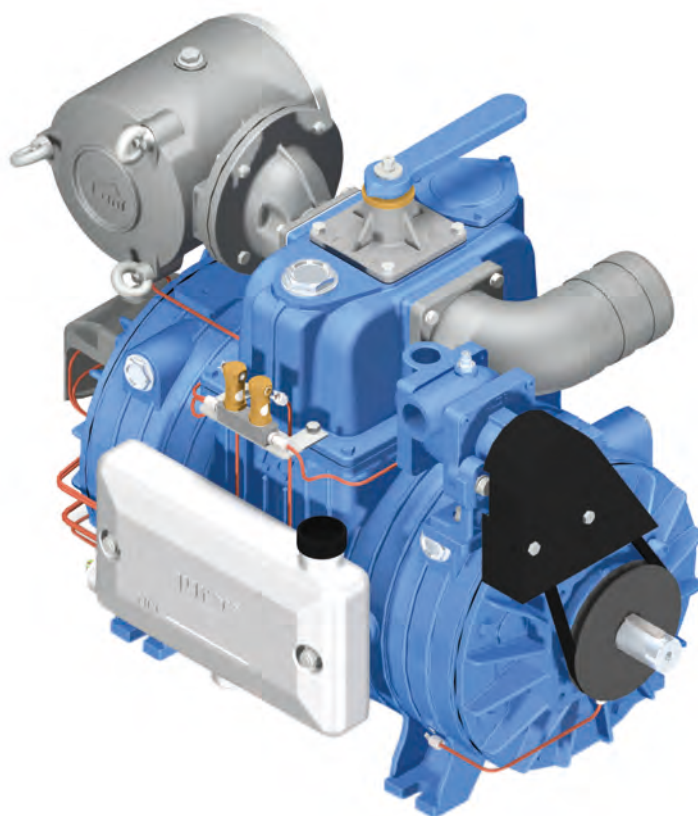


ERSATZTEILE

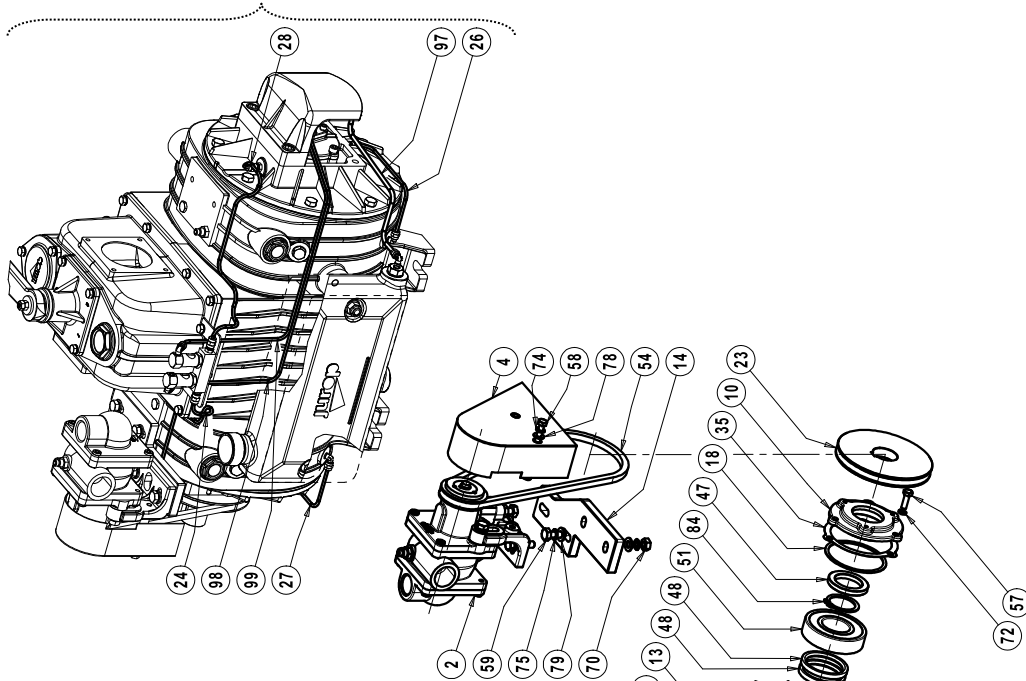
KOMPRESSOR LC



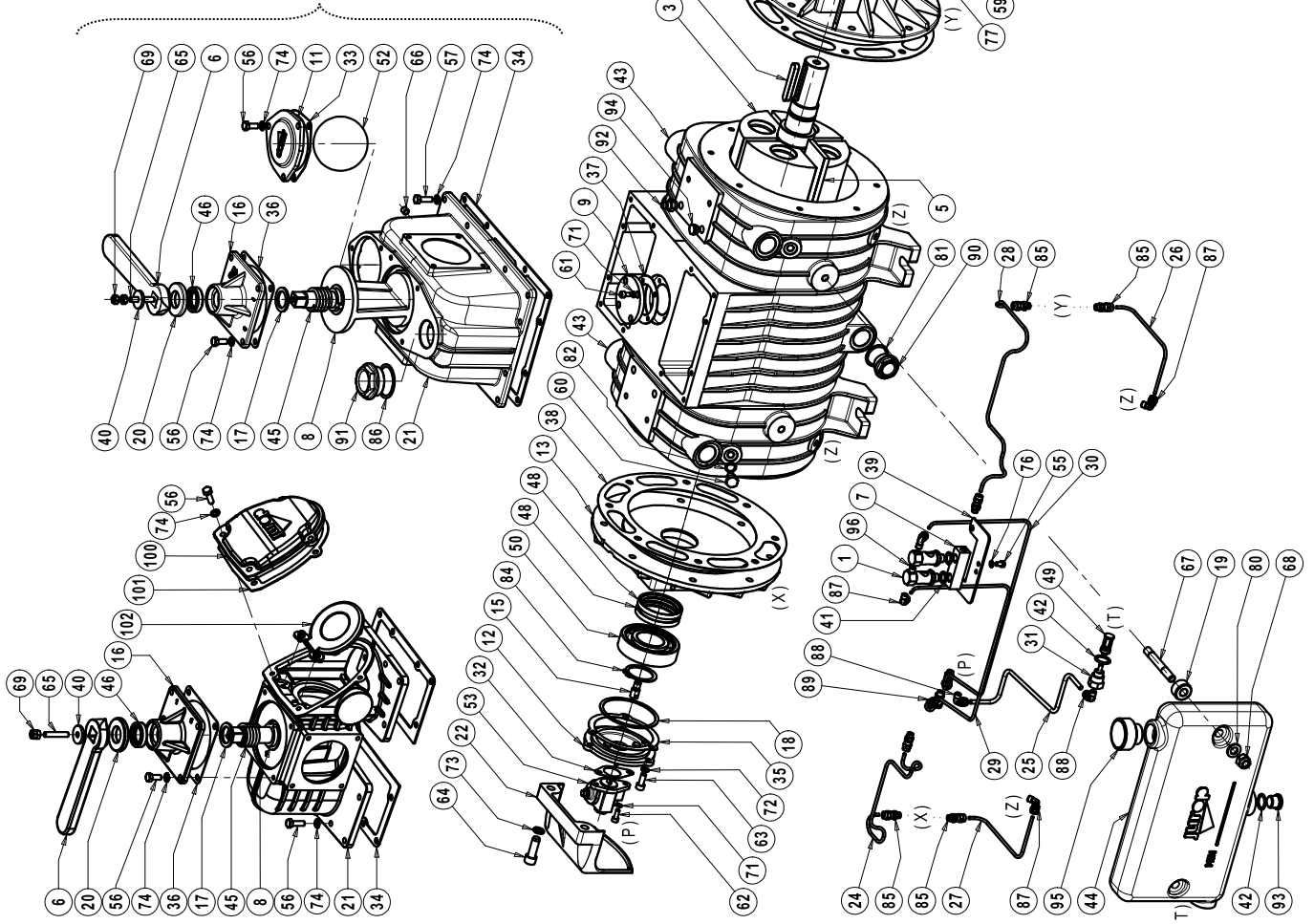
LC 300 - 420 - 580 / P - DIREKTANTRIEB

LC 300-420-580 D

LC D DX – schmierungsleitung



LC 300 D SX – Rückschlagventil in kollektor



LC 420-580 D SX

Automatisches Rückschlagventil an der Saugleitung

LC 300 D

Pos.	Code	Beschreibung	Men.	Pos.	Code	Beschreibung	Men.
1	1401200700	ÖLER MIT SELBSTSCHMIERUNG	2	53	4024251000	SCHMIERUNGSPUMPE DX 2VIE (LC D DX)	1
2	1407200900	WASSERPUMPE SX (LC D SX)	1		4024251500	SCHMIERUNGSPUMPE SX 2VIE (LC D SX)	1
	1407200800	WASSERPUMPE DX (LC D DX)	1	54	4025350019	RIEMEN SPZ 925	1
3	1521506500	ROTOR LC300 D	1	55	4026101301	SCHRAUBE M6X10	2
	1521506400	ROTOR LC300 D USA	1	56	4026102806	SCHRAUBE M8X20	7
4	154201TWB0	SCHUTZDEKEL LC D SX	1	57	4026102807	SCHRAUBE M8X25	16
	154201TVB0	SCHUTZDEKEL LC D DX	1	58	4026102819	SCHRAUBE M8X90	2
5	1601606400	SCHEIBER LC300	4	59	4026102908	SCHRAUBE M10X30	18
6	1605500000	HEBEL VAKUUMPUMPE	1	60	4026103030	SCHRAUBE M12x16	4
7	1608100000	ÖLVERTEILER	1	61	4026120301	SCHRAUBE M6X12	4
8	1608501700	WEICHENSTELLER	1	62	4026121305	SCHRAUBE M6X16	2
9	1610051700	FLANSCH	1	63	4026121405	SCHRAUBE M8X20	3
10	1610508200	FLANSCH	1	64	4026121710	SCHRAUBE M12X35	2
11	1610510800	FLANSCH	1	65	4026135414	SCHRAUBE M8X45	1
12	1610512900	FLANSCH SELBSTSCHMIERUNGSPUMPE	1	66	4026135504	SCHRAUBE M10X10	1
13	1610513500	FLANSCH	2	67	4026171211	SCHRAUBE M12X80	2
14	161201X4B0	WASSERPUMPE HALTERUNG	1	68	4026305508	MUTTER M12	2
15	1622002600	ZAPFEN M10 SCHMIERUNGSPUMPE	1	69	4026308005	MUTTER M8	2
16	1623100000	WEICHENSTELLERDECKEL	1	70	4026308006	MUTTER M10	2
17	1624027500	ZWISCHENSTUCK	1	71	4026350503	GROWER UNTERLEGSCHIEBE M6	6
18	1624037700	ZWISCHENSTUCK	2	72	4026350505	GROWER UNTERLEGSCHIEBE M8	6
19	1624042800	ZWISCHENSTUCK	2	73	4026350508	GROWER UNTERLEGSCHIEBE M12	2
20	1624202300	4-WEG HAHN ZWISCHENSTUCK	1	74	4026350706	GROWER UNTERLEGSCHIEBE M8	21
21	1627505300	KOLLEKTOR	1	75	4026350708	GROWER UNTERLEGSCHIEBE M10	4
22	1642100200	HINTERE SCHUTZDEKEL	1	76	4026351504	INNERE ZAHNSCHIEBE M6	2
23	165351TXB0	RIEMENSCHIEBE SPZ	1	77	4026351506	INNERE ZAHNSCHIEBE M10	16
24	16630D5SB0	SCHMIERUNGSLEITUNG	1	78	4026357005	UNTERLEGSCHIEBE M8	2
25	16630D5PB0	SCHMIERUNGSLEITUNG	1	79	4026357006	UNTERLEGSCHIEBE M10	4
	16630D5IB0	SCHMIERUNGSLEITUNG USA	1	80	4026357007	UNTERLEGSCHIEBE M12	2
26	166301SZB0	SCHMIERUNGSLEITUNG	1	81	4026359001	UNTERLEGSCHIEBE 40X33.5X1.5 AL	6
27	166301TOB0	SCHMIERUNGSLEITUNG	1	82	4026359006	UNTERLEGSCHIEBE 13.5X18X1.5 AL	4
28	16630D5TB0	SCHMIERUNGSLEITUNG	1	83	4026501008	KEIL 12X8X70	1
29	16630D5XB0	SCHMIERUNGSLEITUNG	1		4026500912	KEIL 10X8X70 (USA)	1
	16630D5WB0	SCHMIERUNGSLEITUNG USA		84	4026510032	SEEGER E45	2
30	16630D61B0	SCHMIERUNGSLEITUNG	1	85	4026702000	ANSCHLUSS	6
31	1673001000	FILTER KOPPLUNG	1	86	-	-	
32	1680609700	ÖLPUMPENDICHTUNG	1	87	4026706000	ANSCHLUSS	4
33	1680611600	KOLLECTORDICHTUNG	1	88	4026706003	ANSCHLUSS	2
34	1680614300	KOLLECTORDICHTUNG	1	89	4026706101	ANSCHLUSS	2
35	1680707300	FLANSCHDICHTUNG	2	90	4026904003	SCHRAUBE 1"	6
36	1680700200	FLANSCHDICHTUNG	1	91	-	-	
37	1680709700	DICHTUNG	1	92	4026904300	SCHRAUBE 1/4"	2
38	1680709800	DICHTUNG	2	93	4026904503	SCHRAUBE M20X1.5	1
39	16120CJ5B0	TROPFOELER	1	94	4026905002	SCHRAUBE 1/4"	2
40	1685002800	EBENE-UNTERLEGSCHIEBE 30X8.5X4	1	95	4026910103	SCHRAUBE	1
41	1685100000	EBENE-UNTERLEGSCHIEBE 14X20X1.5	2	96	4026910601	SCHRAUBE 1/8	2
42	1685100300	EBENE-UNTERLEGSCHIEBE DI 20	2	97	16630D5MB0	SCHMIERUNGSLEITUNG	1
43	16875BHDB0	GEHÄUSE LC300	1		16630D5IB0	SCHMIERUNGSLEITUNG USA	1
44	1687600000	SEITLICH ÖLBENHÄLTER	1	98	16630D60B0	SCHMIERUNGSLEITUNG	1
45	1691000000	WEICHENSTELLERFEDER	1		16630D60B0	SCHMIERUNGSLEITUNG USA	1
46	4022200030	Y-SEAL 41X27X10	1	99	16630D5WB0	SCHMIERUNGSLEITUNG	1
47	4022200044	Y-SEAL 65X45X8	1		16630D5WB0	SCHMIERUNGSLEITUNG USA	1
48	4022200416	Y-SEAL 60X75X8	4				
49	4022300001	FILTRO OLIO IN NYLON	1				
50	4023100047	LAGER 6309 C3	1				
51	4023110051	LAGER NU 309 ECJ/C3	1				
52	4023250501	GUMMIKUGEL D80	1				

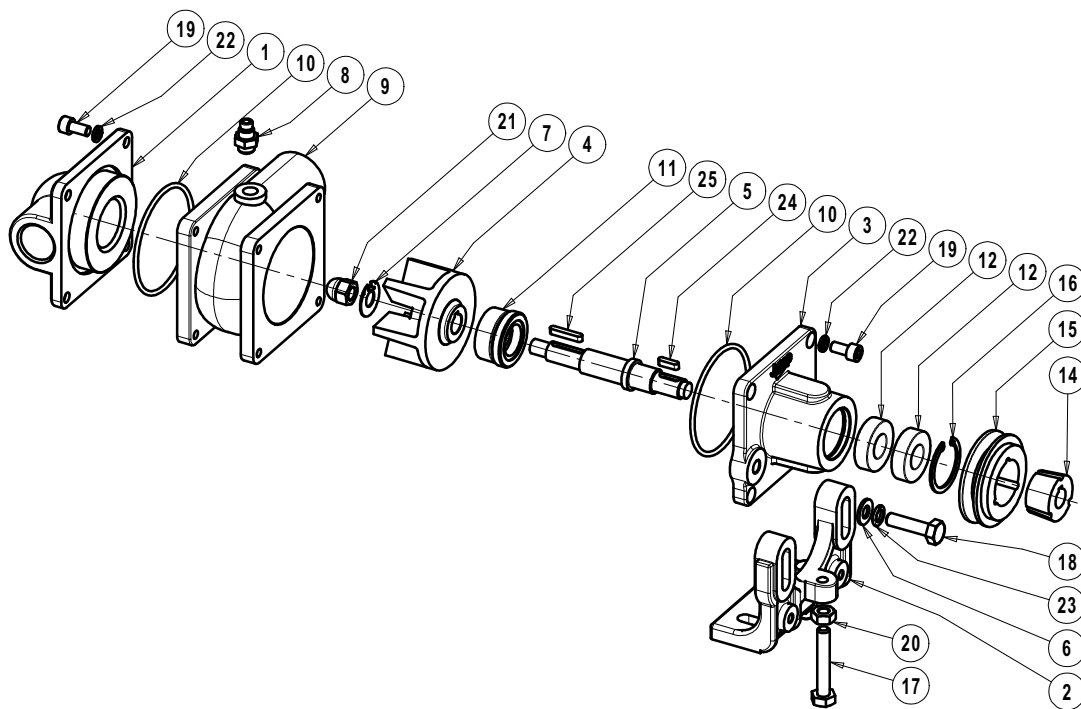
LC 420 D

Pos.	Code	Beschreibung	Men.	Pos.	Code	Beschreibung	Men.
1	1401200700	ÖLER MIT SELBSTSCHMIERUNG	2	54	4025350019	RIEMEN SPZ 925	1
2	1407200900	WASSERPUMPE SX (LC D SX)	1	55	4026101301	SCHRAUBE M6X10	2
	1407200800	WASSERPUMPE DX (LC D DX)	1	56	-	-	
3	1521505900	ROTOR LC420 D	1	57	4026102807	SCHRAUBE M8X25	17
	1521505700	ROTOR LC420 D USA	1	58	4026102819	SCHRAUBE M8X90	2
4	154201TWB0	SCHUTZDEKEL LC D SX	1	59	4026102908	SCHRAUBE M10X30	18
	154201TVB0	SCHUTZDEKEL LC D DX	1	60	4026103030	SCHRAUBE M12x16	4
5	1601606300	SCHEIBER LC420	4	61	4026120301	SCHRAUBE M6X12	4
6	1605500100	HEBEL VAKUUMPUMPE	1	62	4026121305	SCHRAUBE M6X16	2
7	1608100000	ÖLVERTEILER	1	63	4026121405	SCHRAUBE M8X20	3
8	1608502500	WEICHENSTELLER	1	64	4026121710	SCHRAUBE M12X35	2
9	1610051700	FLANSCH	1	65	4026135414	SCHRAUBE M8X45	1
10	1610508200	FLANSCH	1	66	4026135504	SCHRAUBE M10X10	1
11	-	-		67	4026171211	SCHRAUBE M12X80	2
12	1610512900	FLANSCH SELBSTSCHMIERUNGSPUMPE	1	68	4026305508	MUTTER M12	2
13	1610513500	FLANSCH	2	69	4026308005	MUTTER M8	2
14	161201X4B0	WASSERPUMPE HALTERUNG	1	70	4026308006	MUTTER M10	2
15	1622002600	ZAPFEN M10 SCHMIERUNGSPUMPE	1	71	4026350503	GROWER UNTERLEGSCHIEBE M6	6
16	1623100500	WEICHENSTELLERDECKEL	1	72	4026350505	GROWER UNTERLEGSCHIEBE M8	6
17	1624027500	ZWISCHENSTUCK	1	73	4026350508	GROWER UNTERLEGSCHIEBE M12	2
18	1624037700	ZWISCHENSTUCK	2	74	4026350706	GROWER UNTERLEGSCHIEBE M8	22
19	1624042800	ZWISCHENSTUCK	2	75	4026350708	GROWER UNTERLEGSCHIEBE M10	4
20	1624202300	4-WEG HAHN ZWISCHENSTUCK	1	76	4026351504	INNERE ZAHNSCHIEBE M6	2
21	16275007E0	KOLLEKTOR	1	77	4026351506	INNERE ZAHNSCHIEBE M10	16
22	1642100200	HINTERE SCHUTZDEKEL	1	78	4026357005	UNTERLEGSCHIEBE M8	2
23	165351TXB0	RIEMENSCHIEBE SPZ	1	79	4026357006	UNTERLEGSCHIEBE M10	4
24	166301STB0	SCHMIERUNGSLEITUNG	1	80	4026357007	UNTERLEGSCHIEBE M12	2
25	166301SXB0	SCHMIERUNGSLEITUNG	1	81	4026359001	UNTERLEGSCHIEBE 40X33.5X1.5 AL	6
	166303QXB0	SCHMIERUNGSLEITUNG USA	1	82	4026359006	UNTERLEGSCHIEBE 13.5X18X1.5 AL	4
26	166301SZB0	SCHMIERUNGSLEITUNG	1	83	4026501008	KEIL 12X8X70	1
27	166301T0B0	SCHMIERUNGSLEITUNG	1		4026500912	KEIL 10X8X70 (USA)	1
28	166301T1B0	SCHMIERUNGSLEITUNG	1	84	4026510032	SEEGER E45	2
29	166301T5B0	SCHMIERUNGSLEITUNG	1	85	4026702000	ANSCHLUSS	6
30	166301T8B0	SCHMIERUNGSLEITUNG	1	86	-	-	
31	1673001000	FILTER KOPPLUNG	1	87	4026706000	ANSCHLUSS	4
32	1680609700	ÖLPUMPENDICHTUNG	1	88	4026706003	ANSCHLUSS	2
33	-	-		89	4026706101	ANSCHLUSS	2
34	1680610200	KOLLECTORDICHTUNG	2	90	4026904003	SCHRAUBE 1"	6
35	1680707300	FLANSCHDICHTUNG	2	91	-	-	
36	1680707800	FLANSCHDICHTUNG	1	92	4026904300	SCHRAUBE ¼"	2
37	1680709700	DICHTUNG	1	93	4026904503	SCHRAUBE M20X1.5	1
38	1680709800	DICHTUNG	2	94	4026905002	SCHRAUBE ¼"	2
39	1681100200	TROPFOELER	1	95	4026910103	SCHRAUBE	1
40	1685002800	UNTERLEGSCHIEBE 30X8.5X4	1	96	4026910601	SCHRAUBE 1/8	2
41	1685100000	UNTERLEGSCHIEBE 14X20X1.5 AL	2	97	166301SWB0	SCHMIERUNGSLEITUNG	1
42	1685100300	UNTERLEGSCHIEBE DI 20	2		166303QWB0	SCHMIERUNGSLEITUNG USA	1
43	1687508200	GEHÄUSE LC420	1	98	1663062600	SCHMIERUNGSLEITUNG	1
44	1687600000	SEITLICH ÖLBENHÄLTER	1	99	1663062700	SCHMIERUNGSLEITUNG	1
45	1691000000	WEICHENSTELLERFEDER	1	100	16401008E0	DECKEL	1
46	4022200030	Y-SEAL 41X27X10	1	101	16807011E0	DICHTUNG	1
47	4022200044	Y-SEAL 65X45X8	1	102	18930008E0	CLAPET D.110 INOX	1
48	4022200416	Y-SEAL 60X75X8	4				
49	4022300001	NYLONFILTER	1				
50	4023100047	LAGER 6309 C3	1				
51	4023110051	LAGER NU 309 ECJ/C3	1				
52	-	-					
53	4024251000	SCHMIERUNGSPUMPE DX (LC D DX)	1				
	4024251500	SCHMIERUNGSPUMPE SX (LC D SX)	1				

LC 580 D

Pos.	Code	Beschreibung	Men.	Pos.	Code	Beschreibung	Men.
1	1401200700	ÖLER MIT SELBSTSCHMIERUNG	2	56	-	-	
2	1407200900	WASSERPUMPE SX (LC D SX)	1	57	4026102807	SCHRAUBE M8X25	17
	1407200800	WASSERPUMPE DX (LC D DX)	1	58	4026102819	SCHRAUBE M8X90	2
3	1521507300	ROTOR LC580 D	1	59	4026102908	SCHRAUBE M10X30	18
4	154201TWB0	SCHUTZDEKEL LC D SX	1	60	-	-	
	154201TVB0	SCHUTZDEKEL LC D DX	1	61	4026121303	SCHRAUBE M6X12	4
5	16016BXNB0	SCHEIBER LC580	5	62	4026121305	SCHRAUBE M6X16	2
6	1605500100	HEBEL VAKUUMPUMPE	1	63	4026102806	SCHRAUBE M8X20	3
7	1608100000	ÖLVERTEILER	1	64	4026121710	SCHRAUBE M12X35	2
8	1608502500	WEICHENSTELLER	1	65	4026135414	SCHRAUBE M8X45	1
9	1610051700	FLANSCH	1	66	4026135504	SCHRAUBE M10X10	1
10	1610508200	FLANSCH	1	67	4026171211	SCHRAUBE M12X80	2
11	-	-		68	4026305508	MUTTER M12	2
12	1610512900	FLANSCH SELBSTSCHMIERUNGSPUMPE	1	69	4026308005	MUTTER M8	2
13	1610514300	FLANSCH	2	70	4026308006	MUTTER M10	2
14	161201X4B0	WASSERPUMPE HALTERUNG	1	71	4026350503	GROWER UNTERLEGSCHIEBE M6	6
15	1622002600	ZAPFEN M10 SCHMIERUNGSPUMPE	1	72	4026351505	GROWER UNTERLEGSCHIEBE M8	6
16	1623100500	WEICHENSTELLERDECKEL	1	73	4026350508	GROWER UNTERLEGSCHIEBE M12	2
17	1624027500	ZWISCHENSTUCK	1	74	4026350706	GROWER UNTERLEGSCHIEBE M8	22
18	4026300025	ZWISCHENSTUCK	2	75	4026350708	GROWER UNTERLEGSCHIEBE M10	4
19	1624042800	ZWISCHENSTUCK	2	76	4026351504	INNERE ZAHNSCHIEBE M6	2
20	1624202300	4-WEG HAHN ZWISCHENSTUCK	1	77	4026351507	INNERE ZAHNSCHIEBE M10	16
21	16275007E0	KOLLEKTOR	1	78	4026357005	UNTERLEGSCHIEBE M8	2
22	1642100200	HINTERE SCHUTZDEKEL	1	79	4026357006	UNTERLEGSCHIEBE M10	4
23	165351TXB0	RIEMENSCHIEBE SPZ	1	80	4026357007	UNTERLEGSCHIEBE M12	2
24	1663069100	SCHMIERUNGSLEITUNG	1	81	4026359001	UNTERLEGSCHIEBE 40X33.5X1.5 AL	6
25	1663069500	SCHMIERUNGSLEITUNG	1	82	-	-	
26	1663068900	SCHMIERUNGSLEITUNG	1	83	4026501007	KEIL 12X8X63	1
27	1663069000	SCHMIERUNGSLEITUNG	1	84	-	-	
28	1663068700	SCHMIERUNGSLEITUNG	1	85	4026702000	ANSCHLUSS	6
29	1663069600	SCHMIERUNGSLEITUNG	1	86	-	-	
30	1663069700	SCHMIERUNGSLEITUNG	1	87	4026706000	ANSCHLUSS	4
31	1673001000	FILTER KOPPLUNG	1	88	4026706003	ANSCHLUSS	2
32	1680609700	ÖLPUMPENDICHTUNG	1	89	4026706101	ANSCHLUSS	2
33	-	-		90	4026904003	SCHRAUBE 1"	6
34	1680610200	KOLLECTORDICHTUNG	2	91	-	-	
35	1680707300	FLANSCHDICHTUNG	2	92	4026904300	SCHRAUBE ¼"	2
36	1680707800	FLANSCHDICHTUNG	1	93	4026904503	SCHRAUBE M20X1.5	1
37	1680709700	DICHTUNG	1	94	4026904300	SCHRAUBE ¼"	2
38	1680712200	DICHTUNG	2	95	4026910103	SCHRAUBE	1
39	1681100200	TROPFOELER	1	96	4026910601	SCHRAUBE 1/8	2
40	1685002800	UNTERLEGSCHIEBE 30X8.5X4	1	97	1663069200	SCHMIERUNGSLEITUNG	1
41	1685100000	UNTERLEGSCHIEBE 14X20X1.5 AL	2	98	1663069400	SCHMIERUNGSLEITUNG	1
42	1685100300	UNTERLEGSCHIEBE DI 20	2	99	1663069300	SCHMIERUNGSLEITUNG	1
43	1687511000	GEHÄUSE LC580	1	100	16401008E0	DECKEL	1
44	1687600000	SEITLICH ÖLBENHÄLTER	1	101	16807011E0	DICHTUNG	1
45	1691000000	WEICHENSTELLERFEDER	1	102	18930008E0	CLAPET D.110 INOX	1
46	4022200030	Y-SEAL 41X27X10	1				
47	4022200044	Y-SEAL 65X45X8	1				
48	4022200113	Y-SEAL 60X75X8	4				
49	4022300001	NYLONFILTER	1				
50	4023100047	LAGER 6309 C3	1				
51	4023110051	LAGER NU 309 ECJ/C3	1				
52	-	-					
53	4024251000	SCHMIERUNGSPUMPE DX (LC D DX)	1				
	4024251500	SCHMIERUNGSPUMPE SX (LC D SX)	1				
54	4025350020	RIEMEN SPZ 950	1				
55	4026101301	SCHRAUBE M6X10	2				

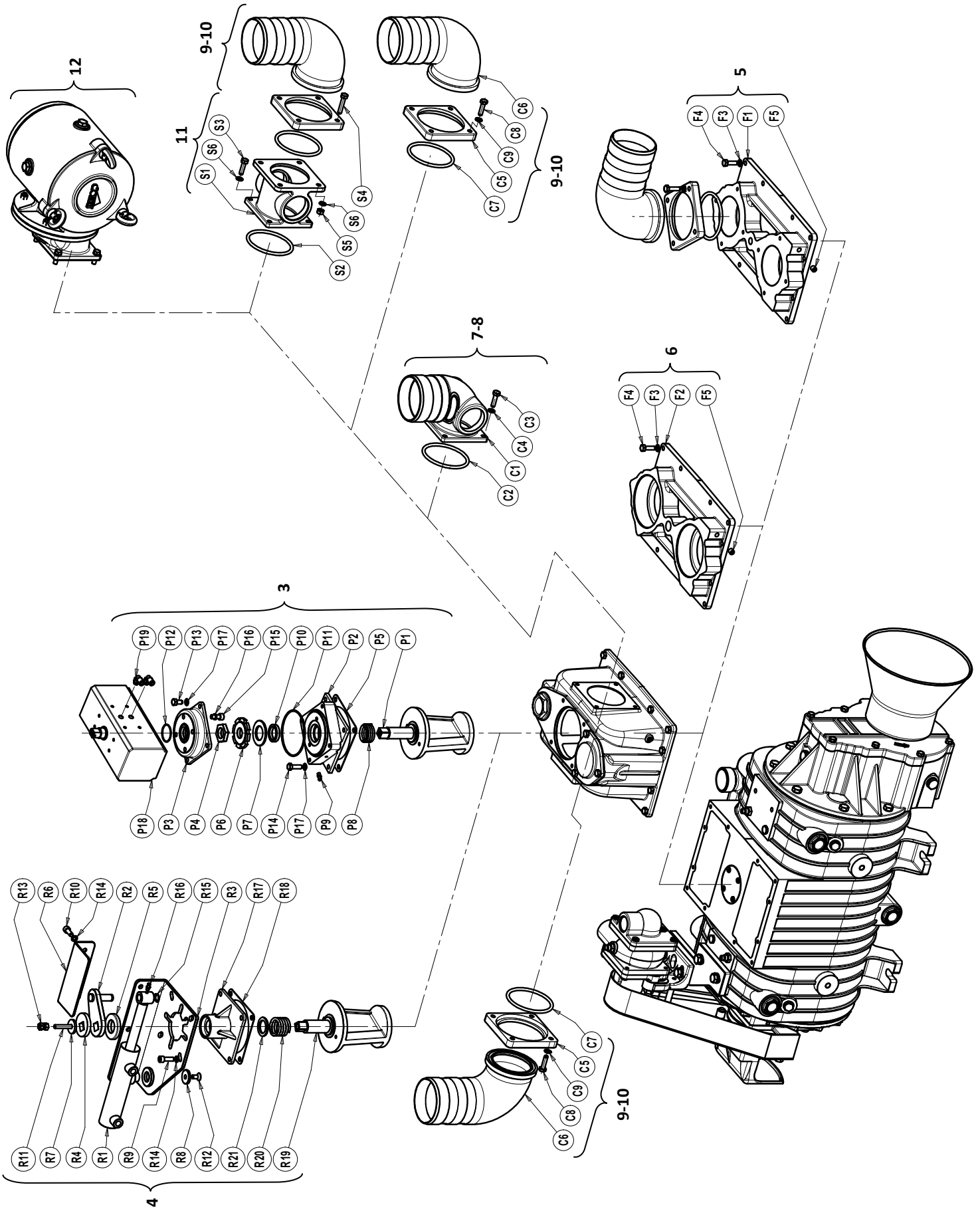
ERSATZTEILKATALOG WASSERPUMPE WASSERKÄNNCHEN LC



Ersatzteilkatalog Wasserpumpe Wasserkännchen LC

Pos.	Code	Beschreibung	Men.	Pos.	Code	Beschreibung	Men.
1	1610506500	HINTERER FLANSCH	1	14	4025422300	KEGELKOMPASS 2820 Ø 16	1
2	1613500900	HUNTERE HALTERUNG	1	15	4025422402	RIEMENSCHIBE SPZ 71 X 1	1
3	1613501000	VORDERE HALTERUNG	1	16	4026510525	SEEGER I 42 UNI 7437	1
4	1621502800	LAUFRAD WASSERPUMPE	1	17	4026102914	SCHRAUBE M8 x 60	1
5	1650009700	WELLE WASSERPUMPE	1	18	4026107214	SCHRAUBE M8 x 10	4
6	4026357006	SCHEIBCHEN M10	6	19	4026120401	SCHRAUBE 8.8 M8 x 16	10
7	1685002400	SICHERHEITSPLETTCHEN	1	20	4026308006	MUTTER M 10	1
8	4026904300	ENTLUFTUNGSVENTIL 1/4	1	21	4026322106	MUTTER M 12	1
9	1687504500	GEHÄUSE	1	22	4026350505	GROWER UNTERLEGSCHIBE M8	10
10	4022200235	OR 4325	2	23	4026350608	GROWER UNTERLEGSCHIBE M10	4
11	4022216915	MECH. DICTUNG WASSERPUMPE	1	24	4026500605	KEIL 5 x 5 x 18	1
12	4023100516	LAGER 6004 RS1	2	25	4026500609	KEIL 5 x 5 x 28	1
13	4025350021	RIEMEN SPZ 975	1				

ZUBEHÖR LC 300-420-580



Zubehör LC300

Pos.	Code	Beschreibung	Men.	Pos.	Code	Beschreibung	Men.
3	143028B7B0	ABWEISERSATZ MIT DRUCKLUFTANTRIEB		7	1852108600	LUFTFÖRDERERSATZ Ø80 SAUGS. FIX	
P1	160858KNB0	WEICHENSTELLER	1	C1	1627100300	FÖRDERER Ø80	1
P2	161258B4B0	HALTER FÜR DRUCKLUFTANTRIEB	1	C2	4022200307	OR 6287	1
P3	1640580QB0	DRUCKLUFTANTRIEBDEKEL	1	C3	4026103002	SCHRAUBE M12X30	2
P4	167007ZAB0	DRUCKLUFTANTRIEBMUTTER	1	C4	4026350709	GROWER UNTERLEGSCHIEBE M12	2
P5	1680700200	DICHTUNG	1				
P6	168409PQB0	ABWEISE-REGULIERUNG MUTTER	1	8	1852108900	LUFTFÖRDERERSATZ Ø76 SAUGS. FIX	
P7	168529TFB0	ZWISCHENSTÜCK	1	C1	1627100200	FÖRDERER Ø76	1
P8	1691000200	WEICHENSTELLERFEDER	1	C2	4022200307	OR 6287	1
P9	4022100100	GERARDER SCHMIERER M6X1	1	C3	4026103002	SCHRAUBE M12X30	2
P10	4022200005	Y-SEAL 37X27X7	1	C4	4026350709	GROWER UNTERLEGSCHIEBE M12	2
P11	4022200330	OR 3375	1				
P12	4022200331	OR 2137	1	9	1852109000	LUFTFÖRDERERSATZ Ø76 DREHBAR	
P13	4026102804	SCHRAUBE M8X16	4	C5	1610100000	LUFTFÖRDERERFLANSCH	1
P14	4026102807	SCHRAUBE M8X25	4	C6	1627100500	FÖRDERER Ø76	1
P15	4026121405	SCHRAUBE M8X20	4	C7	4022200307	OR 6287	1
P16	4026350505	GROWER UNTERLEGSCHIEBE M8	4	C8	4026103002	SCHRAUBE M12X30	2
P17	4026351505	INNERE ZAHNSCHIEBE M8	8	C9	4026350709	GROWER UNTERLEGSCHIEBE M12	2
P18	4027100405	DRUCKLUFTANTRIEB	1				
P19	4027421206	SCHNELLKUPPLUNG R15 6XG1/8	2	12	18521CNGB0	SAUGFILTER SATZ	
					18920F3XB0	DICHTSATZ LC300 M	1
					18920F3YB0	DICHTSATZ LC300 D	1
4	143029K2B0	WAY HYDRAULIC KIT					
R1	143027T6B0	ZYLINDER	1				
R2	150206XXB0	HEBEL	1				
R3	151309JVB0	TRAGSTÜCK	1				
R4	16240A0IB0	ZWISCHENSTÜCK	1				
R5	1624202300	ZWISCHENSTÜCK	1				
R6	164206XYB0	SCHUTZ	1				
R7a	16850A0YB0	EBENE UNTERLEGSCHIEBE	1				
R7b	168509LLB0	EBENE UNTERLEGSCHIEBE	1				
R8	168509U0B0	UNTERLEGSCHIEBE	1				
R9	4026121407	SCHRAUBE M8X35	4				
R10	4026121405	SCHRAUBE M8X20	2				
R11	4026135414	SCHRAUBE M8X45	1				
R12	4026155705	SCHRAUBE M8X16	1				
R13	4026308005	MUTTER M8	4				
R14	4026350505	GROWER UNTERLEGSCHIEBE M8	6				
R15	4026510012	SEEGER E14 7435	1				
R16	4022100100	GERARDER SCHMIERER M6X1	1				
R17	1623100800	WEICHENSTELLER	1				
R18	1680700200	DICHTUNG	1				
R19	1608503200	WEICHENSTELLER	1				
R20	1691000000	WEICHENSTELLERFEDER	1				
R21	1624027500	FEDER ZWISCHENSTÜCK	1				
5		GEFLANSCHTER LUFTFÖRDERER					
F1	1627505500	GEFLANSCHTER LUFTFÖRDERER	1				
F3	4026350706	GROWER UNTERLEGSCHIEBE M8	12				
F4	4026102807	SCHRAUBE M8X25	12				
F5	4026135504	SCHRAUBE M10X10	1				
6		GEFLANSCHTER KOLLEKTOR					
F2	1627505600	KOLLEKTOR MIT GEWINDE	1				
F3	4026350706	GROWER UNTERLEGSCHIEBE M8	12				
F4	4026102807	SCHRAUBE M8X25	12				
F5	4026135504	SCHRAUBE M10X10	1				

Zubehör LC420 - 580

Pos.	Code	Beschreibung	Men.	Pos.	Code	Beschreibung	Men.
3	143028GZB0	ABWEISERSATZ MIT DRUCKLUFTANTRIEB		7	1852103400	LUFTFÖRDERERSATZ Ø80 SAUGS. FIX	
P1	160858KBB0	WEICHENSTELLER	1	C1	1627101300	FÖRDERER Ø80	1
P2	161258H0B0	HALTER FÜR DRUCKLUFTANTRIEB	1	C2	4022200310	OR 6362	1
P3	1640580QB0	DRUCKLUFTANTRIEBDEKEL	1	C3	4026102807	SCHRAUBE M8X25	4
P4	167007ZAB0	DRUCKLUFTANTRIEBMUTTER	1	C4	4026350706	GROWER UNTERLEGSCHIEBE M8	4
P5	1680707800	DICHTUNG	1				
P6	168409PQB0	ABWEISE-REGULIERUNG MUTTER	1	8	1852103500	LUFTFÖRDERERSATZ Ø100 SAUGS. FIX	
P7	168529TFB0	ZWISCHENSTÜCK	1	C1	1627101200	FÖRDERER Ø100	1
P8	1691000200	WEICHENSTELLERFEDER	1	C2	4022200310	OR 6362	1
P9	4022100100	GERARDER SCHMIERER M6X1	1	C3	4026102807	SCHRAUBE M8X25	4
P10	4022200005	Y-SEAL 37X27X7	1	C4	4026350706	GROWER UNTERLEGSCHIEBE M8	4
P11	4022200330	OR 3375	1				
P12	4022200331	OR 2137	1	9	1852103900	LUFTFÖRDERERSATZ Ø80 DREHBAR	
P13	4026102804	SCHRAUBE M8X16	4	C5	1610101100	LUFTFÖRDERERFLANSCH	1
P14	4026102807	SCHRAUBE M8X25	4	C6	1627102700	FÖRDERER Ø80	1
P15	4026121405	SCHRAUBE M8X20	4	C7	4022200310	OR 6362	1
P16	4026350505	GROWER UNTERLEGSCHIEBE M8	4	C8	4026102808	SCHRAUBE M8X30	4
P17	4026351505	INNERE ZAHNSCHIEBE M8	8	C9	4026350706	GROWER UNTERLEGSCHIEBE M8	4
P18	4027100405	DRUCKLUFTANTRIEB	1				
P19	4027421206	SCHNELLKUPPLUNG R15 6XG1/8	2	10	1852104000	LUFTFÖRDERERSATZ Ø100 DREHBAR	
				C5	1610101100	LUFTFÖRDERERFLANSCH	1
4	143029KRB0	HYDRAULISCH BETAETIGER SATZ		C6	1627102400	FÖRDERER Ø100	1
R1	143027T6B0	ZYLINDER	1	C7	4022200310	OR 6362	1
R2	15020A10B0	HEBEL	1	C8	4026102808	SCHRAUBE M8X30	4
R3	151307TJB0	TRAGSTÜCK	1	C9	4026350706	GROWER UNTERLEGSCHIEBE M8	4
R4	1624043400	ZWISCHENSTÜCK	1				
R5	1624202300	ZWISCHENSTÜCK	1	11	1852104100	SICHERHEITSVENTILHALTERSATZ	
R6	164206XYB0	SCHUTZ	1	S1	1627102500	SICHERHEITSVENTILHALTER L.	1
R7	1685002800	EBENE UNTERLEGSCHIEBE 30X8.5X4	1	S2	4022200310	OR 6362	1
R8	168509U0B0	UNTERLEGSCHIEBE	1	S3	4026102807	SCHRAUBE M8X25	4
R9	4026121408	SCHRAUBE M8X35	4	S4	4026102810	SCHRAUBE M8X40	4
R10	4026121405	SCHRAUBE M8X20	2	S5	4026308005	MUTTER M8	4
R11	4026135414	SCHRAUBE M8X45	1	S6	4026350706	GROWER UNTERLEGSCHIEBE M8	8
R12	4026155705	SCHRAUBE M8X16	1				
R13	4026308005	MUTTER M8	4	12	185212L4B0	SAUGFILTER SATZ	
R14	4026350505	GROWER UNTERLEGSCHIEBE M8	6		189207X0B0	DICHTSATZ LC420 M	1
R15	4026510012	SEEGER E14 7435	1		189207X2B0	DICHTSATZ LC420 D	1
R16	4022100100	GERARDER SCHMIERER M6X1	1		1892008800	DICHTSATZ LC580 M	1
R17	1623100500	WEICHENSTELLER	1		1892008900	DICHTSATZ LC580 D	1
R18	1680707800	DICHTUNG	1				
R19	1608502500	WEICHENSTELLER	1				
R20	1691000000	WEICHENSTELLERFEDER	1				
R21	1624027500	FEDER ZWISCHENSTÜCK	1				
5		GEFLANSCHTER LUFTFÖRDERER					
F1	1627504800	GEFLANSCHTER LUFTFÖRDERER	1				
F3	4026351505	INNERE ZAHNSCHIEBE M8	12				
F4	4026102807	SCHRAUBE M8X25	12				
F5	4026135504	SCHRAUBE M10X10	1				
6		GEFLANSCHTER KOLLEKTOR					
F2	1627504900	KOLLEKTOR MIT GEWINDE	1				
F3	4026351505	INNERE ZAHNSCHIEBE M8	12				
F4	4026102807	SCHRAUBE M8X25	12				
F5	4026135504	SCHRAUBE M10X10	1				