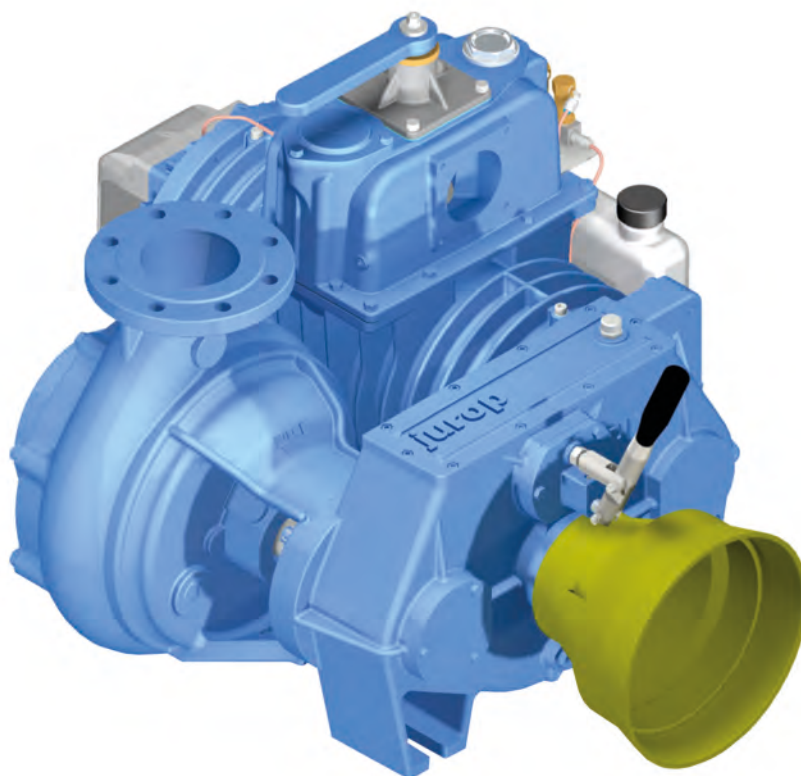
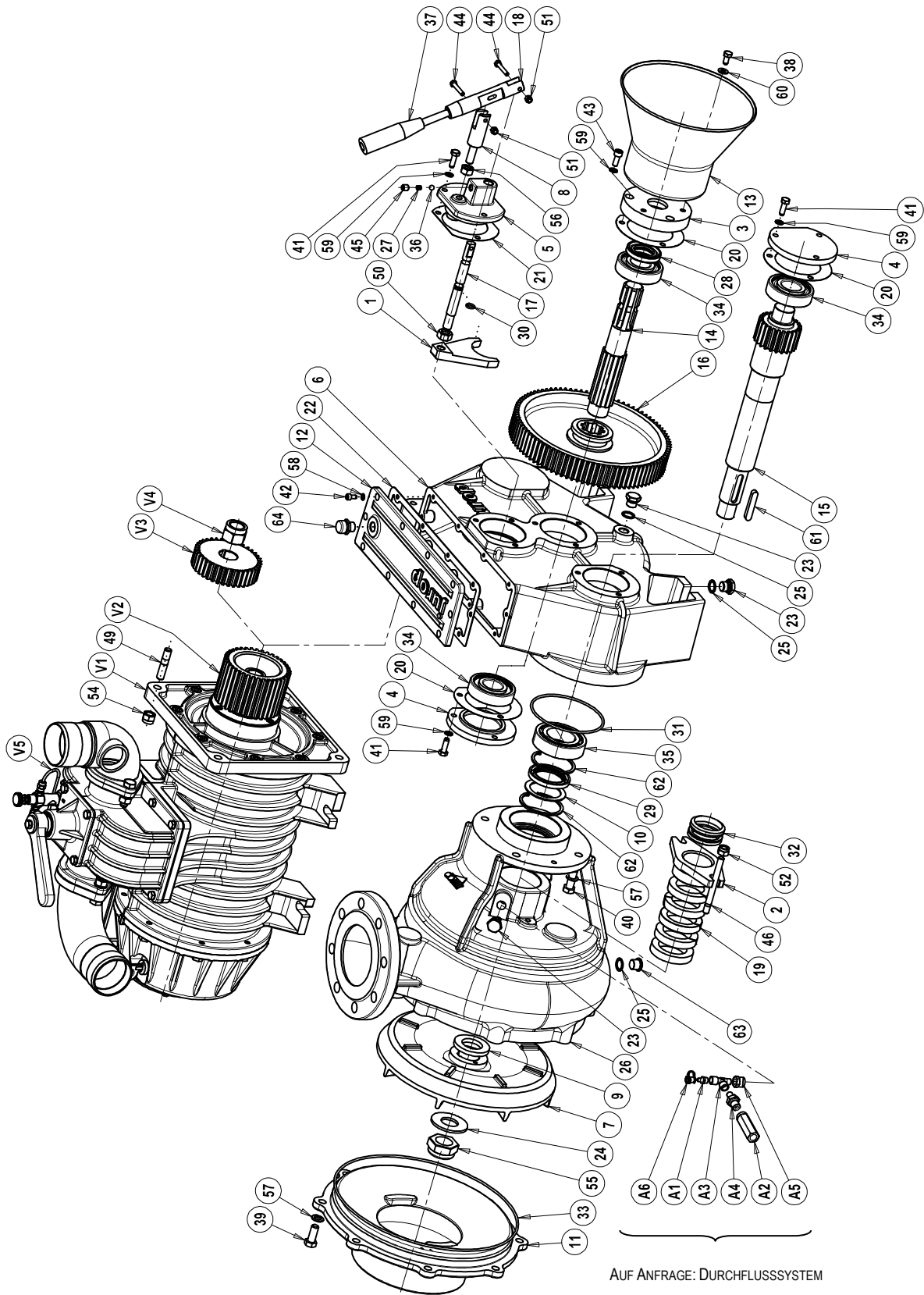


ERSATZTEILE KOMBIPUMPE JULIA



JULIA 3000 - 5000 / 7000 - 9000

JULIA 3000 - 5000

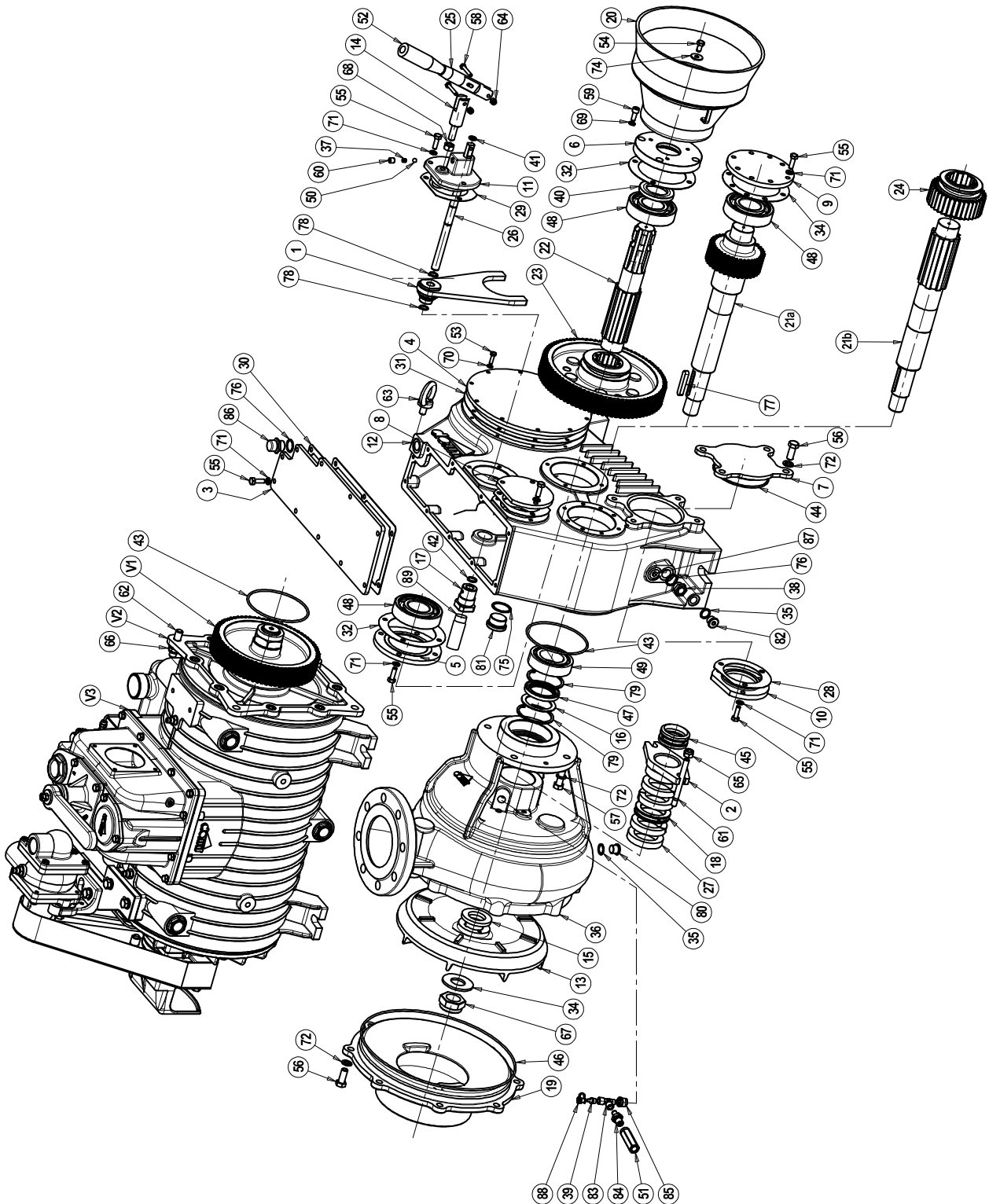


AUF ANFRAGE: DURCHFLUSSSYSTEM

Julia 3000 - 5000

Pos.	Code	Beschreibung	Men.	Pos.	Code	Beschreibung	Men.
1	1604200000	GETRIEBEGABLE	1	49	4026171304	SCHRAUBE M14X40	4
2	1604500000	KREISELGRUPPEGABEL	1	50	4026302008	TIEFE SECHSECKMUTTER M14X1,5	1
3	1610502100	INNENFLANSCH KREISELGRUPPE	1	51	4026305502	SELBSTSPERRMUTTER M6	2
4	1610502200	BLINDFLANSCH KREISELGRUPPE	2	52	4026305507	SELBSTSPERRMUTTER M10	2
	161057TFB0	BLINDFLANSCH KREISELGR. (LC 300-420)	2	53	4026305508	SELBSTSPERRMUTTER M12	24
5	1611500000	KREISEL GRUPPENNABE	1	54	4026305511	SELBSTSPERRMUTTER M14	4
6	1612500500	KREISEL GRUPPEGEHÄUSE	1	55	4026305616	SELBSTSPERRMUTTER M30	1
7	1621510100	KREISEL GRUPPENLAUFRAD (JULIA 3000)	1	56	4026308007	GEFLANSCHTE MUTTER M12	1
	1621509900	KREISEL GRUPPENLAUFRAD (JULIA 5000)	1	57	4026350709	FLACHSCHEIBE M12	8
8	1622001600	KREISEL GRUPPENZAPFEN	1	58	4026350908	VERZ:SCHEIBE M6	10
9	1624002600	KREISEL GRUPPENABSTANDSTÜCK	1	59	4026350909	VERZ:SCHEIBE M8	12
10	1624002700	ABSTANDSTÜCK	1	60	4026357005	FLACHSCHEIBE M8 ZINC.	3
11	1627508900	KREISELGRUPPEFÖRDERER Ø200	1	61	4026500910	KEIL 10X8X56	1
	16275011E0	KREISELGRUPPEFÖRDERER Ø150	1	62	4026510540	RING SEEGER I 72	2
12	1640500000	KREISELGRUPPEDECKEL	1	63	4026701602		1
13	1642600100	WELLENSCHUTZ	1	64	4026910001	ENTL:PROPFEN 3/8"	1
14	1650001900	GERWELLE KREISELGRUPPE	1				
15	1650002000	KREISELGRUPPEWELLE	1			VAKUUMM PUMPEN JULIA 3000-5000	
16	1651001000	Z 90 ZAHNRAD KREISELGRUPPE	1	V1	1610501900	FLANSCH PN45-106	1
17	1671000000	KREISELGRUPPEBOLZEN	1		1610513400	FLANSCH PN130-PN140	1
18	1671000400	KREISELGRUPPEBOLZEN	1		1610509900	FLANSCH PNR72-82	1
19	1680603300	STOPFBÜCHSEGASKET 74X50X12	5		1610510000	FLANSCH PNR102-122	1
20	1680701800	FLANSCHDICHTUNG KREISELGRUPPE	3		161057TFB0	FLANSCH LC300-420	1
21	1680701900	NABEDICHTUNG KREISELGRUPPE	1	V2	1651010200	ZAHNRAD KREISELGRUPPE PN45-106 Z37	1
22	1680702000	DECKELDICHTUNG KREISELGRUPPE	1		1651010300	ZAHNRAD KREISELGRUPPE PN102-122 Z37	1
23	1684000000	AUSLASSPROPFEN 3/8	3		1651010400	ZAHNRAD KREISELGRUPPE PNR72-82	1
24	1685007200	FLACHSCHEIBE	1		1651010300	ZAHNRAD KREISELGRUPPE PN - PNR - LC	1
25	1685100200	FLACHSCHEIBE	3		1651010300	ZAHNRAD KREISELGRUPPE PN - PNR - LC	1
26	1687511100	KREISELGRUPPESAUUGROHR	1	V3	1651001100	ZAHNRAD KREISELGRUPPE PN45-106 Z37	1
27	1691001500	FEDER DE=8 F=1 L=18	1		1651006800	ZAHNRAD KREISELGRUPPE PN130 - PN140	1
28	4022200032	SIMMERING 60X35X10	1		1651006900	ZAHNRAD KREISELGRUPPE PNR72-82 Z37	1
29	4022200047	SIMMERING 72X50X10	1		1651006800	ZAHNRAD KR. PNR102-122 LC300-420 Z37	1
30	4022200213	O RING 3037	1		1651006800	ZAHNRAD KR. PNR102-122 LC300-420 Z37	1
31	4022200228	O RING OR 4487	1	V4	4026305614	SELBSTSPERRMUTTER.M24X2	1
32	4022203021	DICHTUNG V-RING VA 50	2		4026305616	SELBSTSPERRMUTTER.M30X2	1
33	4022205000	KREISELGRUPPEDICHTUNG	2		4026305616	SELBSTSPERRMUTTER.M30X2	1
34	4023100121	LAGER 35x80x21	3		4026305616	SELBSTSPERRMUTTER.M30X2	1
35	4023117010	LAGER 4210	1		4026306115	SELBSTSPERRMUTTER M36X3	1
36	4023200008	KUGEL 5/16	1	V5	-	PUMPE PN45 - 58 - 84 - 106	1
37	4025505008	HANDGRIFF	1		-	PUMPE PN130 - PN140	1
38	4026101406	SCHRAUBE M8X16	3		-	PUMPE PNR72-82	1
39	4026103002	SCHRAUBE M12X30	8		-	PUMPE PNR102-122	1
40	4026103003	SCHRAUBE M12X35	4		-	PUMPE LC300-420	1
41	4026107110	SCHRAUBE M8X25	9				
42	4026120301	SCHRAUBE TCEI 8.8 M6X12	10			GREASE (AUF ANFRAGE)	
43	4026120403	SCHRAUBE TCEI 8,8 M8X20	3	A1	40221FCB00	GREASE 1/8G	1
44	4026121311	SCHRAUBE TCEI 8,8M 6X35 VERZINKT.	2	A2	402445CB00	VALVE HDR G1/4" 8 BAR	1
45	4026135504	SCHRAUBE 12,9 M10X10	1	A3	4026702511	FITTING G1/8	1
46	4026171118	SCHRAUBE 8,8 M10X90	2	A4	4026740115	NIPPLE 1/4"X1/8"	1
47	4026171201	SCHRAUBE 8,8 M12X30	20	A5	4026741801	REDUZIERUNG 3/8X1/8	1
48	4026171203	SCHRAUBE 8,8 M12X40	4	A6	4029602700	SCHUTZ	1

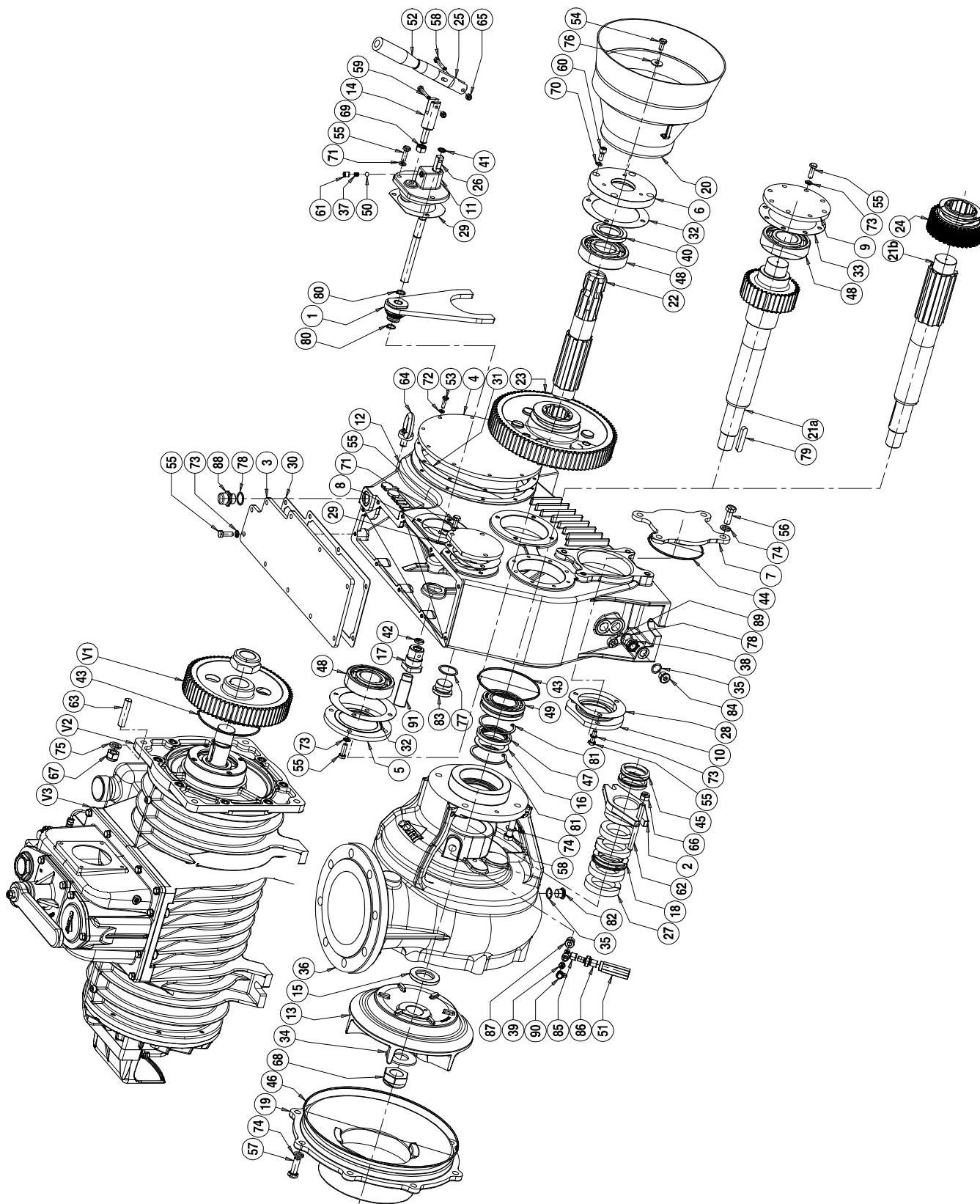
JULIA 7000



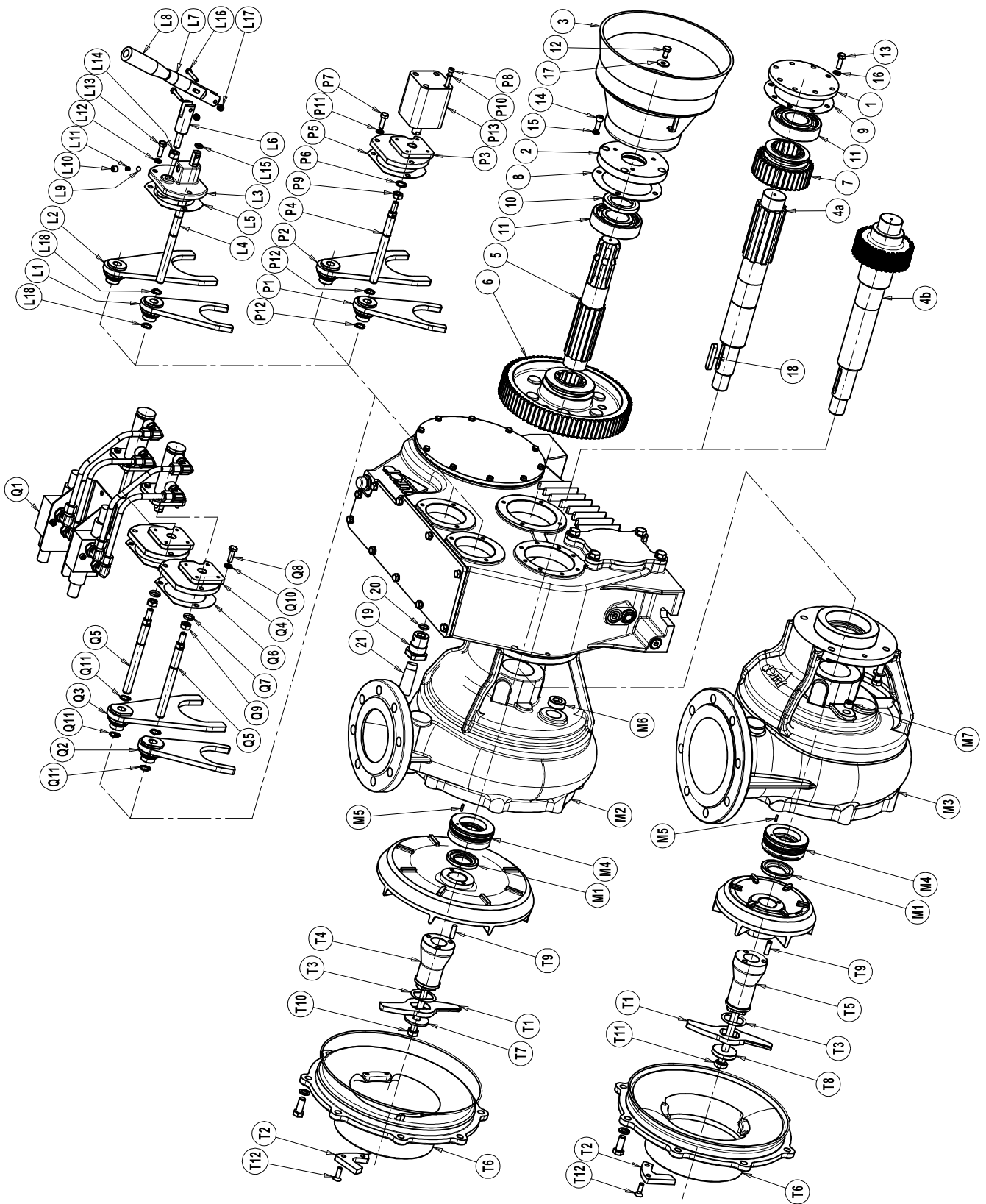
Julia 7000

Pos.	Code	Beschreibung	Men.	Pos.	Code	Beschreibung	Men.
1	1513053500	GETRIEBEGABE L170 0	1	53	4026102706	SCHRAUBE TE 8,8 M6X20 VERZ.	10
2	1604500000	KREISELGRUPPEGABEL	1	54	4026102804	SCHRAUBE TE 8,8 M8X16 VERZ.	3
3	1610053100	INNENFLANSCH KREISELGRUPPE	1	55	4026102807	SCHRAUBE TE 8,8 M8X25 VERZ.	28
4	1610053200	FLANSCH	1	56	4026103002	SCHRAUBE TE 8,8 M12X30 VERZ.	12
5	1610053300	FLANSCH	1	57	4026103003	SCHRAUBE TCEI 8,8 M6X35 VERZ.	4
6	1610053400	FLANSCH	1	58	4026121311	SCHRAUBE TCEI 8,8 M8X20 VERZ.	2
7	1610053500	FLANSCH	1	59	4026121405	SCHRAUBE 12,9 M10X10	4
8	1610053600	FLANSCH	1	60	4026135504	SCHRAUBE 8,8 M10X90 VERZ.	1
9	1610053800	FLANSCH	1	61	4026171118	SCHRAUBE 8,8 M14X40 VERZ.	2
10	1610502200	FLANSCH	1	62	4026171304	SCHRAUBE TE 8,8 M6X20 VERZ.	4
11	1611500000	KREISEL GRUPPENNABE	1	63	4026190101	RINGSCHRAUBE M12	1
12	1612505300	KREISEL GRUPPEGEHÄUSE	1	64	4026305502	GEFLANSCHTE MUTTER M6	2
13	1621509900	KREISEL GRUPPENLAUFRAD	1	65	4026305507	GEFLANSCHTE MUTTER M10	2
14	1622001600	KREISEL GRUPPENZAPFEN	1	66	4026305511	GEFLANSCHTE MUTTER M14	4
15	1624002600	ABSTANDSTÜCK	1	67	4026305616	GEFLANSCHTE MUTTER M30	1
16	1624002700	ABSTANDSTÜCK	2	68	4026308007	GEFLANSCHTE MUTTER M12.	1
17	1624044000	BUCHSE	1	69	4026350505	VERZ. SCHEIBE 8	1
18	1624202600	ABSTANDSTÜCK	1	70	4026350705	VERZ. SCHEIBE 6	10
19	1627508900	KREISELGRUPPEFÖRDERER	1	71	4026350706	VERZ. SCHEIBE 8	27
20	16426CR1B0	WELLENSCHUTZ	1	72	4026350709	VERZ. SCHEIBE 12	16
21a	1650024200	WELLE (1 LEVER)	1	73	4026350710	VERZ. SCHEIBE 14	4
21b	1650024400	WELLE (2 LEVERS)	1	74	4026356002	VERZ. SCHEIBE 8X24	3
22	1650024600	WELLE 1 3/4	1	75	4026359001	VERZ. SCHEIBE 40X33,5X1,5	1
23	1651011900	ZAHNRAD KREISELGRUPPE	1	76	4026359003	VERZ. SCHEIBE 21,5X26X1,5	2
24	1651012100	ZAHNRAD (2 LEVERS)	1	77	4026500910	TAB 10X8X56	1
25	1671000400	KREISELGRUPPEBOLZEN	1	78	4026510204	SIMMERING SEEGER UNI 7436	2
26	1671002600	KREISELGRUPPEBOLZEN	1	79	4026510540	SIMMERING SEEGER I 72 7437	2
27	1680603300	DICHTUNG 74X50X12	4	80	4026701602	ENTL.PROPFEN 3/8	1
28	1680701800	DICHTUNG	1	81	4026701605	ENTL.PROPFEN 1"	1
29	1680701900	DICHTUNG	2	82	4026701620	ENTL.PROPFEN G3/8	2
30	1680712300	DECKELDICHTUNG	1	83	4026702511	FITTING G1/8	1
31	1680712400	DICHTUNG	1	84	4026740115	NIPPLE 1/4"X1/8"	1
32	1680712500	DICHTUNG	2	85	4026741801	REDUZIERUNG 3/8X1/8	1
33	1680712600	DICHTUNG	1	86	4026910002	ENTL. PROPFEN 1/2"	1
34	1685007200	FLACHSCHEIBE	1	87	4026910604	ENTL. PROPFEN G1/2	1
35	1685100200	FLACHSCHEIBE 17X22X1,5	2	88	4029602700	SCHUTZ	1
36	1687511100	KREISELGRUPPE SAUGROHR	1	89	1642006000	SCHUTZ FÜR DIE ZUGSTANGE DER GABEL	1
37	1691001500	FEDER	1			VAKUUM PUMPEN JULIA 7000	
38	4022104502	ENTL. PROPFEN 1/2"	1	V1	1651012800	ZAHNRAD KREIS. PN130-140 - LC300-420	1
39	40221FCB00	GREASE 1/8G	1		1651012000	ZAHNRAD KREIS. PN155 - PNR142 - LC580	1
40	4022200149	SIMMERING 72X45X8SL	1		1651012000	ZAHNRAD KREIS. PN155 - PNR142 - LC580	1
41	4022200213	SIMMERING OR 3037	1		1651012800	ZAHNRAD KREIS. PN130-140 - LC300-420	1
42	4022200220	SIMMERING OR 119	1		1651012000	ZAHNRAD KREIS. PN155 - PNR142 - LC580	1
43	4022200228	SIMMERING OR 4487	2	V2	1610513400	FLANSCH PN130-140	1
44	4022200349	SIMMERING OR 4425 VITON	1		1610514600	FLANSCH PN155	1
45	4022203021	DICHTUNG V-RING VA 50	2		1610514900	FLANSCH PN142	1
46	4022205000	SIMMERING OR 304,4X3,53	1		161057T8B0	FLANSCH LC300-420	1
47	40222M2B01	SIMMERING 50X72X8 VITON	1		1610514500	FLANSCH LC580	1
48	4023100046	LAGER 6309	3	V3	-	PUMPE PN130 - PN140	1
49	4023100080	LAGER 4210	1		-	PUMPE PN155 - PN155R	1
50	4023200008	KUGEL 5/16	1		-	PUMPE PNR142	1
51	402445CB00	VALVE HDR G1/4" 8 BAR	1		-	PUMPE LC300 - LC420	1
52	4025505008	HANDGRIFF	1		-	PUMPE LC580	1

JULIA 8000-8500-9000



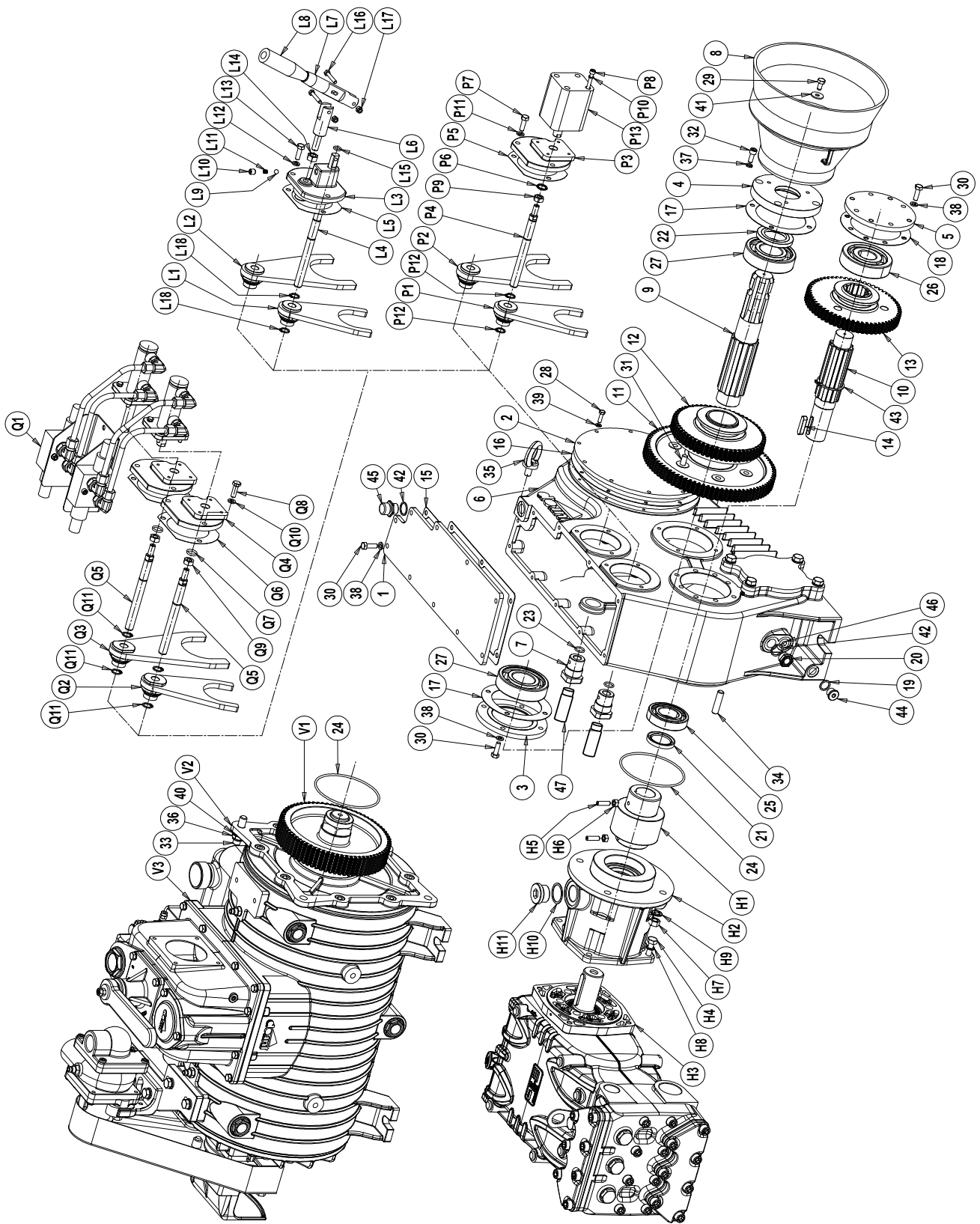
JULIA 7000 - 8000 - 8500 - 9000 ZUBEHÖR



Julia 7000 - 8000 - 8500 - 9000 Zubehör

Pos.	Code	Beschreibung	Men.	Pos.	Code	Beschreibung	Men.
1	1610053800	FLANSCH	1			2 HAND-ZYLINDER	
2	1610053400	FLANSCH	1	L1	1513053400	GETRIEBEGABLE L130	1
3	16426CR1B0	WELLENSCHUTZ	1	L2	1513053500	GETRIEBEGABLE L170	1
4	1650024300	WELLE (1 LEVER)	1	L3	1611500000	GRUPPENNABE	2
	1650024500	WELLE (2 LEVERS)	1	L4	1671002600	KREISELGRUPPEBOLZEN	2
5	1650024600	WELLE 1 3/4	1	L5	1680701900	DICHTUNG	2
6	1651011900	ZAHNRAD KREISELGRUPPE	1	L6	1622001600	KREISEL GRUPPENZAPFEN	2
7	1651012100	ZAHNRAD KREISELGRUPPE	1	L7	1671000400	KREISELGRUPPEBOLZEN	2
8	1680712500	DICHTUNG	2	L8	4025505008	HANDGRIFF	2
9	1680712600	DICHTUNG	1	L9	4023200008	SFERA 5/16	2
10	4022200149	SIMMERING 72X45X8SL	1	L10	4026135504	SCHRAUBE 12,9 M10X10	2
11	4023100046	LAGER 6309	2	L11	1691001500	FEDER DE=8 F=1 L=18	2
12	4026102804	SCHRAUBE TE 8,8 M8X16	3	L12	4026350606	FLACHSCHEIBE GROWER 8	6
13	4026102807	SCHRAUBE TE 8,8 M8X25	4	L13	4026102807	SCHRAUBE TE 8,8 M8X25	6
14	4026121405	SCHRAUBE TCEI 8,8 M8X20	4	L14	4026308007	GEFLANSCHTE MUTTER M12	2
15	4026350505	FLACHSCHEIBE GROWER 8	1	L15	4022200213	SIMMERING OR 3037	2
16	4026350706	FLACHSCHEIBE GROWER 8	4	L16	4026121311	SCHRAUBE TCEI 8,8 M6X35	4
17	4026356002	FLACHSCHEIBE 8X24	3	L17	4026305502	GEFLANSCHTE MUTTER M6	4
18	4026500910	PLUG 10X8X56	1	L18	4026510204	SIMMERING SEEGER	4
19	1624044000	BUCHSE	2			2 PNEUMATISCHE ZYLINDER	
20	4022200220	SIMMERING OR 119	2	P1	1513053400	GETRIEBEGABLE L130	1
21	1642006000	SCHUTZ FÜR DIE ZUGSTANGE DER GABEL	2	P2	1513053500	GETRIEBEGABLE L170	1
		ZERKLEINEREE		P3	1610514700	FLANSCH	2
T1	1647002200	ROTIERENDES MESSER	1	P4	1671003000	KREISELGRUPPEBOLZEN	2
T2	1647002300	FESTSTEHENDES MESSER	2	P5	1680701900	DICHTUNG	2
T3	1624043800	DICHTUNG	1	P6	4022200342	SIMMERING OR 121 NBR	2
T4	1611001800	GRUPPENNABE JULIA 7000	1	P7	4026102807	SCHRAUBE TE 8,8 M8X25	6
T5	16110001E0	GRUPPENNABE JULIA 8000	1	P8	4026121318	SCHRAUBE TCEI 8,8 M6X80	8
T6	1627509000	KREISELGRUPPEFÖRDERER		P9	4026308006	GEFLANSCHTE MUTTER M10	2
T7	1685007100	FLACHSCHEIBE JULIA 7000	1	P10	4026350503	FLACHSCHEIBE GROWER 6	8
T8	16850008E0	FLACHSCHEIBE JULIA 8000	1	P11	4026350606	FLACHSCHEIBE GROWER 8	6
T9	4026401704	PLUG 8X30 M5	3	P12	4026510204	SIMMERING SEEGER	4
T10	4026100714	SCHRAUBE M14X100 JULIA 7000	1	P13	4027107206	ZYLINDER	2
T11	4026103121	SCHRAUBE M14X120 JULIA 8000	1			2 HYDRAULISCHE ZYLINDER	
T12	4026155708	SCHRAUBE TSPEI 10,9 M8X25	4	Q1	14302003E0	VERDOPPELTER HYDRAULISCHE ZYLIND.	1
		MECHANISCHE DICHTUNG		Q2	1513053400	GETRIEBEGABLE L130	1
M1	1624030400	DICHTUNG	1	Q3	1513053500	GETRIEBEGABLE L170	1
M2	1687511200	KREISELGRUPPE SAUGROHR JULIA 7000	1	Q4	1610514700	FLANSCH	2
M3	16875006E0	KREISELGRUPPE SAUGROHR JULIA 8000	1	Q5	1671003000	KREISELGRUPPEBOLZEN	2
M4	4022216930	MECHANISCHE DICHTUNG	1	Q6	1680701900	DICHTUNG	2
M5	4026401101	PLUG 3X12	1	Q7	4022200342	SIMMERING OR 121 NBR	2
M6	4026910606	ENTL: PROPFFEN G1" JULIA 7000	1	Q8	4026102807	SCHRAUBE TE 8,8 M 8 X 25	6
M7	4026910603	ENTL: PROPFFEN G1" JULIA 8000	1	Q9	4026308006	GEFLANSCHTE MUTTER M 10	2
				Q10	4026350606	FLACHSCHEIBE GROWER 8	6
				Q11	4026510204	SIMMERING SEEGER	4

JULIA HP



Julia HP

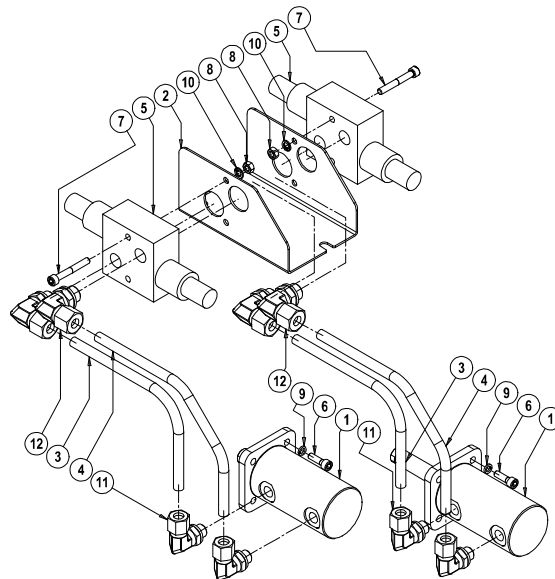
Pos.	Code	Beschreibung	Men.	Pos.	Code	Beschreibung	Men.
1	1610053100	FLANSCH	1	25	4023100030	LAGER 6208	2
2	1610053200	FLANSCH	1	26	4023100042	LAGER 6407	1
3	1610053300	FLANSCH	1	27	4023100046	LAGER 6309	2
4	1610053400	FLANSCH	1	28	4026102706	SCHRAUBE M6X20 VERZ.	10
5	1610053800	FLANSCH	1	29	4026102804	SCHRAUBE M8X16 VERZ.	3
6	1612505300	KREISEL GRUPPEGEHÄUSE	1	30	4026102807	SCHRAUBE M8X25 VERZ.	22
7	1624044000	BUCHSE	2	31	4026120506	SCHRAUBE M10X30	6
8	16426CR1B0	WELLENSCHUTZ	1	32	4026121405	SCHRAUBE M8X20 VERZ.	4
9	1650024600	WELLE 1 3/4 JULIA 7000	1	33	4026171304	SCHRAUBE M14X40 VERZ.	4
10	1650024700	WELLE HIGH PRESSURE	1	34	4026171704	SCHRAUBE M12X35 VERZ.	4
11	1651012200	ZAHNRAD KREISELGRUPPE	1	35	4026190101	RINGSCHRAUBE M12	1
12	1651012300	ZAHNRAD KREISELGRUPPE	1	36	4026305511	GEFLANSCHTE MUTTER M14	4
13	1651012500	ZAHNRAD KREISELGRUPPE HIGH PRES.	1	37	4026350505	FLACHSCHEIBE GROWER 8	1
14	16750001E0	TAB JULIA HP	1	38	4026350606	FLACHSCHEIBE GROWER 8	22
15	1680712300	DICHTUNG	1	39	4026350705	FLACHSCHEIBE GROWER 6.	10
16	1680712400	DICHTUNG	1	40	4026350710	FLACHSCHEIBE GROWER 14	4
17	1680712500	DICHTUNG	2	41	4026356002	FLACHSCHEIBE 8X24	3
18	1680712600	DICHTUNG	1	42	4026359003	FLACHSCHEIBE 21,5X26X1,5	2
19	1685100200	FLACHSCHEIBE17X22X1,5	1	43	4026510217	SIMMERING SEEGER E 48X2,5	1
20	4022104502	ENTL:PROPFEN 1/2"	1	44	4026701620	ENTL:PROPFEN G3/8	1
21	4022200024	SIMMERING 38X55X7 NBR	1	45	4026910002	ENTL:PROPFEN 1/2"	1
22	4022200149	SIMMERING 72X45X8SL	1	46	4026910604	ENTL:PROPFEN G1/2	1
23	4022200220	SIMMERING OR 119	2	47	1642006000	SCHUTZ FÜR DIE ZUGSTANGE DER GABEL	2
24	4022200228	SIMMERING OR 4487	2				
JULIA HP (SOLO)							
H1	1470107000	JOINT JULIA 7000	1	H5	4026136011	SCHRAUBE M8X30	2
H2	1655506100	GLOCKEN JULIA 7000	1	H6	4026308005	GEFLANSCHTE MUTTER M8	2
H3	4024202510	PUMPEN HIGT PRESSURE KF28	1	H7	4026308007	GEFLANSCHTE MUTTER M12	4
	4024202511	PUMPEN HIGT PRESSURE KF30	1	H8	4026350708	FLACHSCHEIBE GROWER 10	4
	4024202509	PUMPEN HIGT PRESSURE KF32	1	H9	4026350709	FLACHSCHEIBE GROWER 12	4
	4024202512	PUMPEN HIGT PRESSURE KF36	1	H10	4026359001	FLACHSCHEIBE 40X33,5X1,5	1
	4024202513	PUMPEN HIGT PRESSURE KF40	1	H11	4026701605	ENTL:PROPFEN 1" FE	1
H4	4026102909	SCHRAUBE M10X35 VERZ.	4				

Konfigurationen Julia HP

Pos.	Code	Beschreibung	Men.	Pos.	Code	Beschreibung	Men.
2 HAND-ZYLINDER							
L1	1513053400	GETRIEBEGABLE L130	1	L17	4026305502	GEFLANSCHTE MUTTER M6	4
L2	1513053500	GETRIEBEGABLE L170	1	L18	4026510204	SIMMERING SEEGER	4
L3	1611500000	KREISEL GRUPPENNABE	2				
L4	1671002900	KREISEL GRUPPEBOLZEN	2			2 PNEUMATISCHE ZYLINDER	
L5	1680701900	DICHTUNG	2	P1	1513053400	GETRIEBEGABLE L130	1
L6	1622001600	KREISEL GRUPPENZAPFEN	2	P2	1513053500	GETRIEBEGABLE L170	1
L7	1671000400	KREISELGRUPPEBOLZEN	2	P3	1610514700	FLANSCH	2
L8	4025505008	HANDGRIFF	2	P4	1671003100	KREISELGRUPPEBOLZEN	2
L9	4023200008	KUGEL 5/16	2	P5	1680701900	DICHTUNG	2
L10	4026135504	SCHRAUBE M10X10	2	P6	4022200342	SIMMERING OR 121 NBR	2
L11	1691001500	FEDER DE=8 F=1 L=18	2	P7	4026102807	SCHRAUBE TE 8,8 M8X25	6
L12	4026350606	FLACHSCHEIBE GROWER 8	6	P8	4026121318	SCHRAUBE TCEI 8,8 M6X80	8
L13	4026102807	SCHRAUBE TE 8,8 M8X25	6	P9	4026308006	GEFLANSCHTE MUTTER M 10	2
L14	4026308007	GEFLANSCHTE MUTTER M12	2	P10	4026350503	FLACHSCHEIBE GROWER 6	8
L15	4022200213	SIMMERING OR 3037	2	P11	4026350606	FLACHSCHEIBE GROWER 8	6
L16	4026121311	SCHRAUBE TCEI 8,8 M6X35	4	P12	4026510204	SIMMERING SEEGER	4
				P13	4027107207	ZYLINDER	2

VAKUUM PUMPEN JULIA HP				2 HYDRAULISCHE ZYLINDER			
V1	1651012900	ZAHNRAD KREIS.PN130-140 - LC300-450	1	Q1	14302004E0	VERDOPPELTER HYDRAULISCHE ZYLIND.	1
	1651012400	ZAHNRAD KREIS.PN155 - PNR142 - LC580	1	Q2	1513053400	GETRIEBEGABLE L130	1
	1651012400	ZAHNRAD KREIS.PN155 - PNR142 - LC580	1	Q3	1513053500	GETRIEBEGABLE L170	1
	1651012900	ZAHNRAD KREIS.PN130-140 - LC300-450	1	Q4	1610514700	FLANSCH	2
	1651012400	ZAHNRAD KREIS.PN155 - PNR142 - LC580	1	Q5	1671003000	KREISELGRUPPEBOLZEN	2
V2	1610513400	FLANSCH PN130-140	1	Q6	1680701900	DICHTUNG	2
	1610514600	FLANSCH PN155	1	Q7	4022200342	SIMMERING OR 121 NBR	2
	1610514900	FLANSCH PN142	1	Q8	4026102807	SCHRAUBE TE 8,8 M 8 X 25	6
	161057T8B0	FLANSCH LC300-420	1	Q9	4026308006	MUTTER M 10	2
	1610514500	FLANSCH LC580	1	Q10	4026350606	FLACHSCHEIBE GROWER 8	6
V3	-	POMPA PN130 - PN140 - PN155 - PN155R	1	Q11	4026510204	SIMMERING SEEGER	4
	-	POMPA PNR142	1				
	-	POMPA LC300 - LC420 - LC580	1				

Hydraulische Zylinder (pos. Q1)



2 hydraulische Zylinder Julia 7000 - 8000 - 8500 - 9000 – cod. 14302 003 E0

Pos.	Code	Beschreibung	Men.	Pos.	Code	Beschreibung	Men.
1	14302001E0	HYDRAULICZYLINDER	2	7	4026121313	SCHRAUBE TCEI M 6X45	4
2	16120143E0	UNTERSTÜTZUNG FÜR STOSSFESTES VENT.	2	8	4026308003	MUTTER M 6	4
3	16630034E0	ROHR 1	2	9	4026350503	FLACHSCHEIBE GROWER 6	8
4	16630035E0	ROHR 2	1	10	4026350705	FLACHSCHEIBE GROWER 6	4
5	4024446R00	VERDOPPELTES STOSSFESTES VENTIL	2	11	4026700001	VERSTELLBARER WINKELSTUTZEN M1/4"	4
6	4026121307	SCHRAUBE M 6X20	8	12	4026700003	VERSTELLBARER WINKELSTUTZEN M3/8"	4

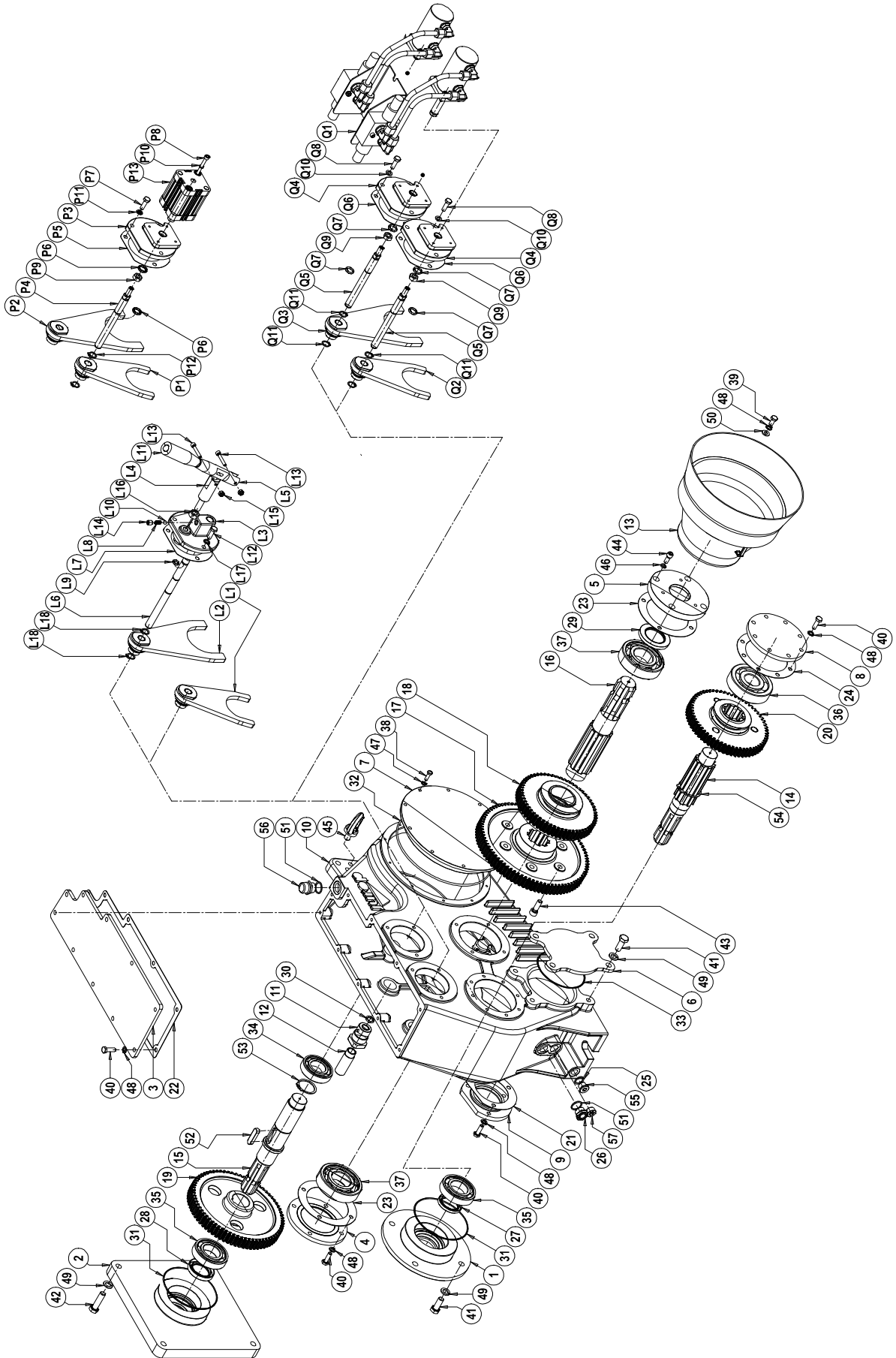
Coppia attuatori idraulici Julia HP – cod. 14302 004 E0

Pos.	Code	Beschreibung	Men.	Pos.	Code	Beschreibung	Men.
1	14302002E0	HYDRAULICZYLINDER	2	7	4026121313	SCHRAUBE TCEI M 6X45	4
2	16120143E0	UNTERSTÜTZUNG FÜR STOSSFESTES VENT.	2	8	4026308003	MUTTER M 6	4
3	16630034E0	ROHR 1	2	9	4026350503	FLACHSCHEIBE GROWER 6	8
4	16630035E0	ROHR 2	1	10	4026350705	FLACHSCHEIBE GROWER 6	4
5	4024446R00	VERDOPPELTES STOSSFESTES VENTIL	2	11	4026700001	VERSTELLBARER WINKELSTUTZEN M1/4"	4
6	4026121307	SCHRAUBE M 6X20	8	12	4026700003	VERSTELLBARER WINKELSTUTZEN M3/8"	4

Attuatore idraulico singolo Julia 7000 - 8000 - 8500 - 9000 – cod. 14302 005 E0

Pos.	Code	Beschreibung	Men.	Pos.	Code	Beschreibung	Men.
1	14302001E0	HYDRAULICZYLINDER	1	7	4026121313	SCHRAUBE TCEI M6X45	2
2	16120143E0	UNTERSTÜTZUNG FÜR STOSSFESTES VENT.	1	8	4026308003	MUTTER M6	2
3	16630034E0	ROHR 1	1	9	4026350503	FLACHSCHEIBE GROWER 6	4
4	16630035E0	ROHR 2	1	10	4026350705	FLACHSCHEIBE GROWER 6	2
5	4024446R00	VERDOPPELTES STOSSFESTES VENTIL	1	11	4026700001	VERSTELLBARER WINKELSTUTZEN M1/4"	2
6	4026121307	SCHRAUBE M6X20	4	12	4026700003	VERSTELLBARER WINKELSTUTZEN M3/8"	2

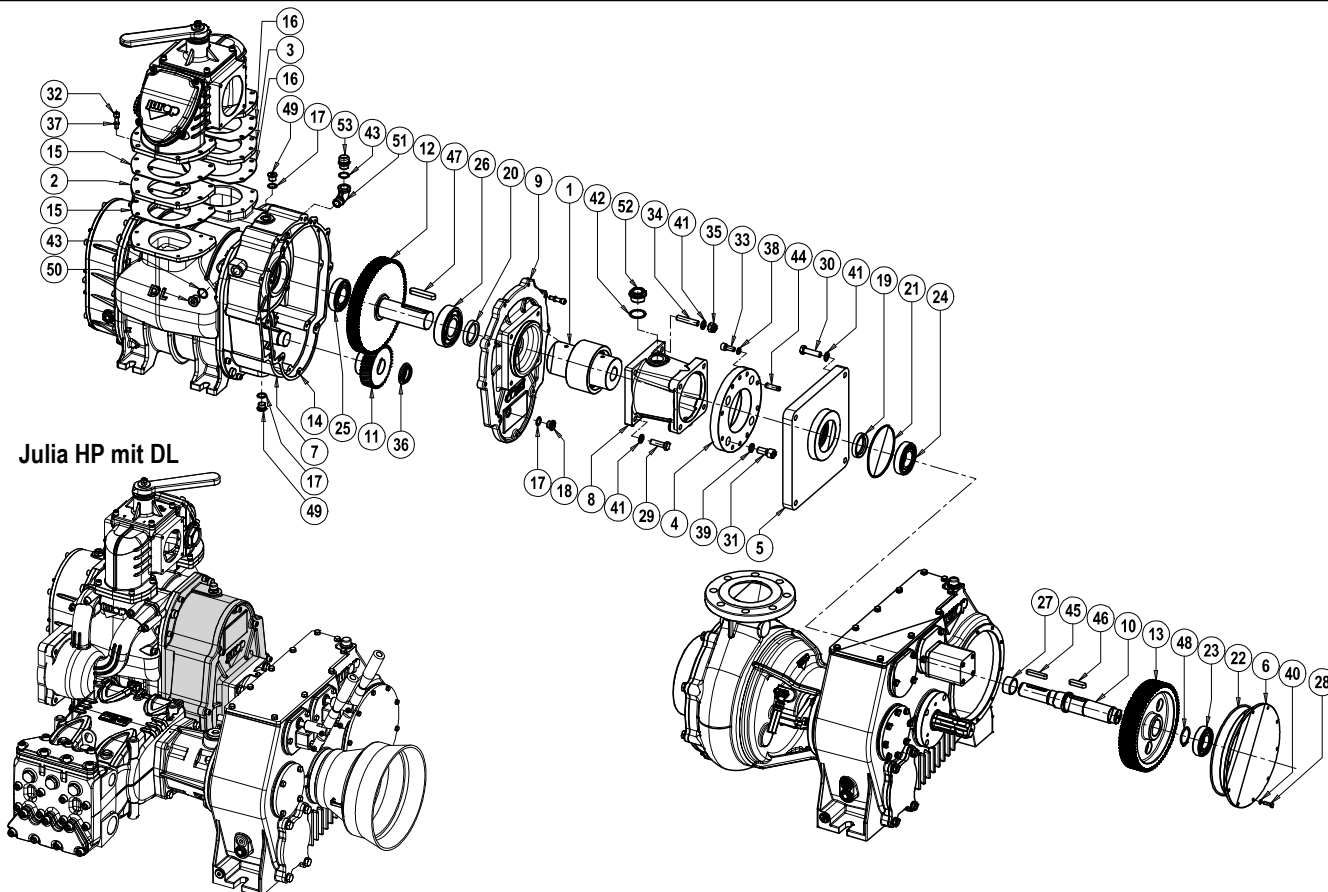
SI 7



SI 7

Pos.	Code	Beschreibung	Men.	Pos.	Code	Beschreibung	Men.
1	16100197E0	FLANSCH	1			2 HAND-ZYLINDER	
2	16100231E0	FLANSCH	1	L1	1513053400	GETRIEBEGABLE L130	1
3	1610053100	FLANSCH	1	L2	1513053500	GETRIEBEGABLE L170	1
4	1610053300	FLANSCH	1	L3	1611500000	GRUPPENNABE	2
5	1610053400	FLANSCH	1	L4	1622001600	KREISELGRUPPEBOLZEN	2
6	1610053500	FLANSCH	1	L5	1671000400	DICHTUNG	2
7	1610053700	FLANSCH	1	L6	1671002700	KREISEL GRUPPENZAPFEN	2
8	1610053800	FLANSCH	1	L7	1680701900	KREISELGRUPPEBOLZEN	2
9	1610502200	FLANSCH	1	L8	1691001500	HANDGRIFF	2
10	1612505300	KREISEL GRUPPEGEHÄUSE	1	L9	4022200213	KUGEL 5/16	2
11	1624044000	BUCHSE	2	L10	4023200008	SCHRAUBE 12,9 M10X10	2
12	1642006000	SCHUTZ FÜR DIE ZUGSTANGE DER GABEL	2	L11	4025505008	FEDER DE=8 F=1 L=18	2
13	16426CR1B0	WELLENSCHUTZ	1	L12	4026102807	FLACHSCHEIBE GROWER 8	6
14	16500064E0	WELLE SI7 LATO DX ASAE 1"3/8	1	L13	4026121311	SCHRAUBE TE 8,8 M8X25	4
15	16500065E0	WELLE SI7 LATO SX ASAE 1"3/8	1	L14	4026135504	GEFLANSCHTE MUTTER M12	2
16	1650024600	WELLE 1 3/4	1	L15	4026305502	SIMMERING OR 3037	4
17	1651012200	ZAHNRAD	1	L16	4026308007	SCHRAUBE TCEI 8,8 M6X35	2
18	1651012300	ZAHNRAD	1	L17	4026350706	GEFLANSCHTE MUTTER M6	6
19	1651012400	ZAHNRAD	1	L18	4026510204	SIMMERING SEEGER	4
20	1651012500	ZAHNRAD	1			2 PNEUMATISCHE ZYLINDER	
21	1680701800	DICHTUNG	1	P1	1513053400	GETRIEBEGABLE L130	1
22	1680712300	DICHTUNG	1	P2	1513053500	GETRIEBEGABLE L170	1
23	1680712500	DICHTUNG	2	P3	1610514700	FLANSCH	2
24	1680712600	DICHTUNG	1	P4	1671003100	KREISELGRUPPEBOLZEN	2
25	1685100200	FLACHSCHEIBE 17X22X1,5	1	P5	1680701900	DICHTUNG	2
26	4022104502	ENTL:PROPFEN 1/2"	1	P6	4022200342	SIMMERING OR 121 NBR	2
27	4022200024	SIMMERING 38X55X7	1	P7	4026102807	SCHRAUBE TE 8,8 M8X25	6
28	4022200033	SIMMERING 60X40X10	1	P8	4026121318	SCHRAUBE TCEI 8,8 M6X80	8
29	4022200149	SIMMERING 72X45X8	1	P9	4026308006	GEFLANSCHTE MUTTER M 10	2
30	4022200220	OR 119	2	P10	4026350503	FLACHSCHEIBE GROWER 6	8
31	4022200228	OR 4487	2	P11	4026350606	FLACHSCHEIBE GROWER 8	6
32	4022200298	OR 4875	1	P12	4026510204	SIMMERING SEEGER	4
33	4022200349	OR 4425	1	P13	4027107207	ZYLINDER	2
34	4023100020	LAGER 6207	1			2 HYDRAULISCHE ZYLINDER	
35	4023100030	LAGER 6208	2	Q1	14302004E0	VERDOPPELTER HYDRAULISCHE ZYLIND.	1
36	4023100042	LAGER 6407	1	Q2	1513053400	GETRIEBEGABLE L130	1
37	4023100046	LAGER 6309	2	Q3	1513053500	GETRIEBEGABLE L170	1
38	4026102706	SCHRAUBE TE M6X20 ZINC.	10	Q4	1610514700	FLANSCH	2
39	4026102804	SCHRAUBE TE M8X16 ZINC.	3	Q5	1671003000	KREISELGRUPPEBOLZEN	2
40	4026102807	SCHRAUBE TE M8X25 ZINC.	25	Q6	1680701900	DICHTUNG	2
41	4026103002	SCHRAUBE TE M12X30 ZINC.	8	Q7	4022200342	SIMMERING OR 121 NBR	2
42	4026103005	SCHRAUBE TE M12X45 ZINC.	4	Q8	4026102807	SCHRAUBE TE 8,8 M 8 X 25	6
43	4026120506	SCHRAUBE TCEI M10X30 ZINC.	6	Q9	4026308006	MUTTER M 10	2
44	4026121405	SCHRAUBE TCEI M8X20 ZINC.	4	Q10	4026350606	FLACHSCHEIBE GROWER 8	6
45	4026190101	RINGSCHRAUBE M12	1	Q11	4026510204	SIMMERING SEEGER	4
46	4026350505	FLACHSCHEIBE GROWER 8 ZINC.	4				
47	4026350705	FLACHSCHEIBE GROWER 6 ZINC.	10				
48	4026350706	FLACHSCHEIBE GROWER 8 ZINC.	28				
49	4026350709	FLACHSCHEIBE GROWER 12 ZINC.	12				
50	4026357005	FLACHSCHEIBE PIANA M 8 ZINC.	3				
51	4026359003	FLACHSCHEIBE 21,5X26X1,5	2				
52	4026501004	TAB 12X8X45	1				
53	4026510030	SIMMERING E 40	1				
54	4026510217	SIMMERING E 48	1				
55	4026701620	ENTL:PROPFEN G3/8	1				
56	4026910002	ENTL:PROPFEN 1/2"	1				
57	4026910604	ENTL:PROPFEN G1/2	1				

JULIA 7000 - 8000 - 8500 - 9000 - HP MIT PUMPEN DL 150-180-250

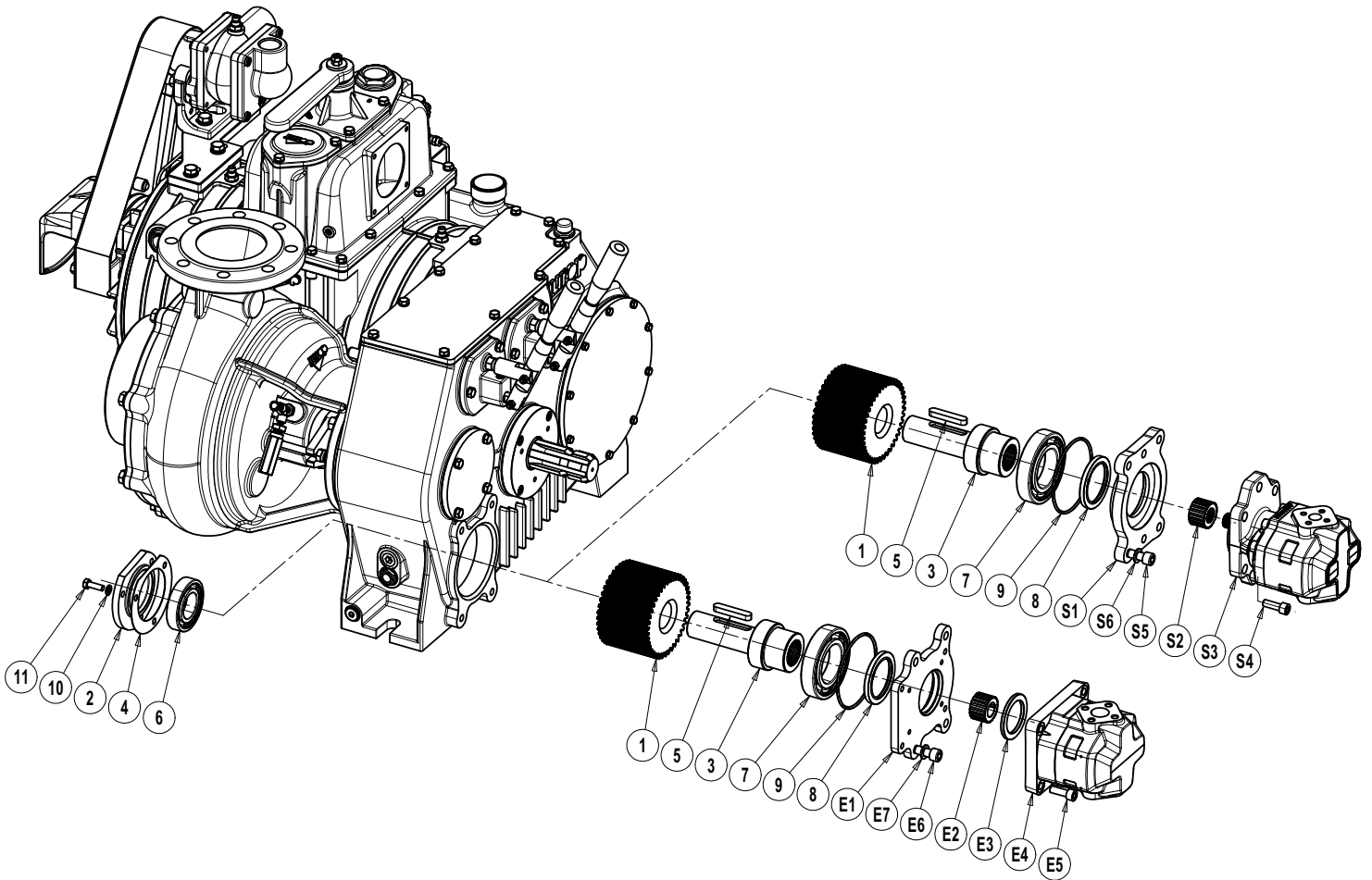


Julia HP mit DL

Julia 7000 - 8000 - 8500 - 9000 mit pumpen DL 150-180-250

Pos.	Code	Beschreibung	Men.	Pos.	Code	Beschreibung	Men.
1	1470105500	JOINT	1	27	4023130008	BUSH 35X40X20	1
2	16100059E0	FLANSCH (JULIA HP AUSGENOMMEN)	1	28	4026102706	SCHRAUBE TE 8,8 M6X20	10
3	16100060E0	FLANSCH (JULIA HP AUSGENOMMEN)	1	29	4026103004	SCHRAUBE TE M12X40 VERZ.	2
4	1610041500	FLANSCH	1	30	4026103005	SCHRAUBE TE 8,8 M12X45	4
5	1610048200	FLANSCH	1	31	4026120709	SCHRAUBE TCEI 8,8 M14X30	4
6	1610053700	FLANSCH	1	32	4026121408	SCHRAUBE TCEI M 8X35 VERZ.	8
7	1610509700	FLANSCH	1	33	4026121808	SCHRAUBE TCEI 8,8 M 10 X 25 VERZ.	6
8	1612501000	GEAR BOX	1	34	4026171203	SCHRAUBE M12X40 VERZ.	2
9	1640002100	COVER	1	35	4026305508	GEFLANSCHTE MUTTER M12	2
10	1650024900	WELLE	1	36	402630RB03	MUFFE M35X1,5	1
11	1651005900	ZAHNRAD KREIS.Z40 DL 140-200-JULIA	1	37	4026350505	SCHEIBE GROWER 8	33
12	1651007200	ZAHNRAD KREIS.Z90 DL140-200-JULIA	1	38	4026350506	SCHEIBE GROWER 10	8
13	1651012000	ZAHNRAD KREIS.	1	39	4026350509	SCHEIBE GROWER 14	4
	1651012400	ZAHNRAD KREIS. MIT JULIA HP	1	40	4026350705	SCHEIBE GROWER 6	10
14	1680610300	DICHTUNG	1	41	4026350709	SCHEIBE GROWER 12	24
15	16807007E0	DICHTUNG	2	42	4026359001	SCHEIBE D.E.40X33,5X1,5	2
16	16807008E0	DICHTUNG	2	43	4026359003	SCHEIBE 21,5X26X1,5	4
17	1685100200	SCHEIBE 17X22X1,5	5	44	4026401806	PLUG 10X36	2
18	4022104501	ÖLSTAND 3/8"	1	45	4026500910	KEIL 10X8X56	2
19	4022200033	SIMMERING AS 60X40X10	1	46	4026501004	KEIL 12X8X45	1
20	4022200036	SIMMERING 62X45X10	1	47	4026501606	KEIL 14X9X70	1
21	4022200228	SIMMERING OR 4487	2	48	4026510030	SIMMERING SEEGER E 40	1
22	4022200298	SIMMERING OR 4875	1	49	4026701602	ENTL:PROPFEN 3/8	4
23	4023100020	LAGER 6207	1	50	4026701603	ENTL:PROPFEN 1/2	1
24	4023100030	LAGER 6208	1	51	4026704003	ANSCHLUSS 90°1/2" JULIA HP AUSGENOMMEN	1
25	4023100031	LAGER 6208/C3	1	52	4026904003	ENTL:PROPFEN 1"	1
26	4023100047	LAGER 6309/C3	1	53	4026910104	ENTL:PROPFEN 1/2"	1

JULIA 7000 - 8000 - 8500 - 9000 - HP – PUMPEN HDR



Julia 7000 - 8000 - 8500 - 9000 - HP – Pumpen HDR

Pos.	Code	Beschreibung	Men.	Pos.	Code	Beschreibung	Men.
1	1651012700	ZAHNRAD KREIS. HDR JULIA 7000	1	PUMPE EUROPÄISCHE FLANGE GR.2			
2	1610502200	FLANSCH	1	E1	1610053000	FLANSCH PUMPEN HDR E2 E3	1
3	1650024800	WELLE HDR	1	E2	4023131604	BUCHSE BF3.5-2 20	1
4	1680701800	DICHTUNG	1	E3	1624043600	ABSTANDSTÜCK PUMPEN HDR E2 JULIA	1
5	4026501007	TAB 12X8X63	1	E4	-	PUMPEN HDR GR.2	1
6	4023100030	LAGER 6208	1	E5	4026121406	SCHRAUBE M8X30	4
7	4023100066	LAGER 6212	1	E6	4026121709	SCHRAUBE M12X30	4
8	4022202804	SIMMERING 80X60X7 VITON	1	E7	4026350609	FLACHSCHEIBE GROWER 12	4
9	4022200349	SIMMERING OR 4425 VITON	1	PUMPE EUROPÄISCHE FLANGE GR.3			
10	4026350606	FLACHSCHEIBE GROWER 8	3	E1	1610053000	FLANSCH PUMPEN HDR E2 E3	1
11	4026102807	SCHRAUBE TE 8,8 M8X25	3	E2	4023131605	BUCHSE BF3.5-3 20	1
PUMPEN SAE B				E3	1624043700	ABSTANDSTÜCK PUMPEN HDR E3 JULIA	1
S1	1610052900	FLANSCH HDR SAE B JULIA	1	E4	-	PUMPEN HDR GR.3	1
S2	4023131603	BUCHSE BF3.5-13 20	1	E5	4026120506	SCHRAUBE M10X30	4
S3	-	PUMPEN HDR SAE B	1	E6	4026121709	SCHRAUBE M12X30	4
S4	4026120709	SCHRAUBE M14X30	4	E7	4026350609	FLACHSCHEIBE GROWER 12	4
S5	4026121710	SCHRAUBE TCEI 8,8 M12X35	4				
S6	4026350609	FLACHSCHEIBE GROWER 12	4				