

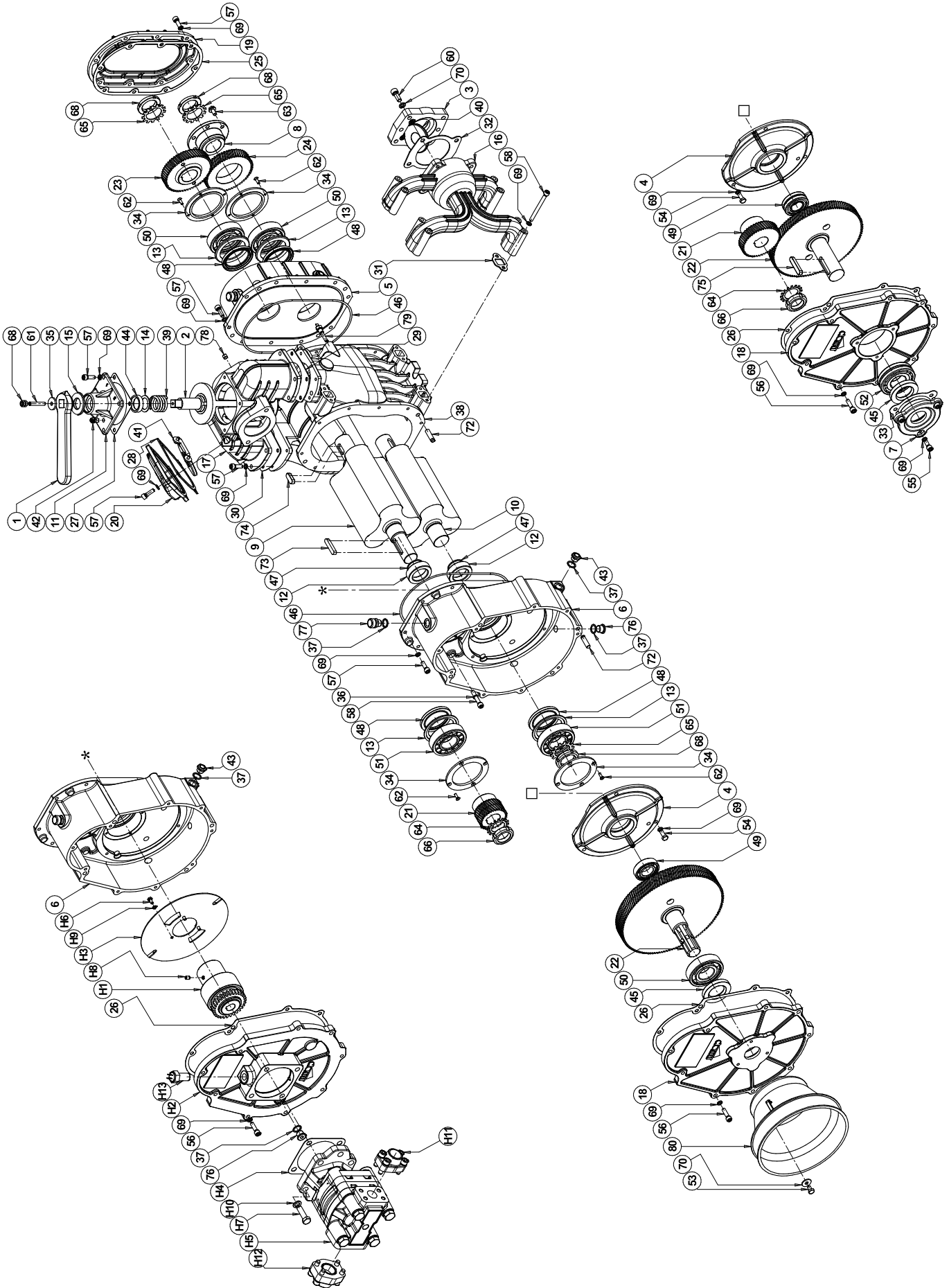
## ERSATZTEILE

## KOMPRESSOR DL



## DL 75 - 300 / VERSION AB 2017

DL 75-95-125



**DL 75**

Pos.	Code	Beschreibung	Men.	Pos.	Code	Beschreibung	Men.
1	1605500100	ABWEISER-HEBEL	1	48	4022202804	BABSL 80X60X7 VITON	4
2	1608503100	ABWEISER	1	49	4023100017	KUGELLAGER 6206/C3 (AUFGEDORNTER WELLE)	1
3	16100151E0	RUECKSCHLAGVENTIL	1		4023105002	KUGELLAGER 2206 E/CM (GLATTER WELLE)	1
4	1610511100	INN. FLANSCH (AUFGEDORNTER WELLE)	1	50	4023100039	KUGELLAGER 6308/C3	3
	1610511300	INN. FLANSCH (GLATTER WELLE)	1	51	4023110031	KUGELLAGER NU 308 ECJ/C3	2
5	1610511600	HINTERER FLANSCH	1	52	4023105006	KUGELLAGER 21308 E/C3 (GLATTER WELLE)	1
6	1610511700	VORDERER FLANSCH	1	53	4026102802	SCHRAUBE TE M8X12 ZINC.	3
7	1610512400	AUSSEN-FLANSCH	1	54	4026102806	SCHRAUBE TE M8X20 ZINC.	3
8	1611001100	PHASENZAHNRADNABE	1	55	4026121405	SCHRAUBE TCEI M8X20 ZINC. (GLATTER WELLE)	3
9	1621504400	ANTRIEBSKOLBEN	1	56	4026121406	SCHRAUBE TCEI M8X30 ZINC.	9
10	1621504500	ANGETRIEBENER KOLBEN	1	57	4026121407	SCHRAUBE TCEI M8X25 ZINC.	38
11	1623100800	ABWEISERDECKEL	1	58	4026121410	SCHRAUBE TCEI M8X45 ZINC.	6
12	1624025800	DICHTSATZ FUER BUCHSE	4	59	4026121413	SCHRAUBE TCEI M8X90 ZINC.	8
13	1624025900	ABSTANDDICHTSATZ	4	60	4026121808	SCHRAUBE TCEI M10X25 ZINC.	4
14	162409YKB0	ABSTANDSTEIL	1	61	4026135414	SCHRAUBE M8X45 ZINC.	1
15	1624202300	DICHTRING	1	62	4026155505	SCHRAUBE TSPEI M5X16	16
16	16271015E0	KOLLEKTOR INJ.	1	63	40261D4C10	SCHRAUBE TE FLANG M8X20	6
17	16275008E0	KOLLEKTOR	1	64	4026306307	SCHEIBE FÜR SPERRNUTMUTTER 35X1,5	1
18	1640002500	VORD. DECKEL (GALTTER WELLE)	1	65	4026306308	SCHEIBE FÜR SPERRNUTMUTTER 40X1,5	3
	1640501000	VORD. DECKEL (GERÄUTE WELLE)	1	66	4026306507	SPERRNUTMUTTER M35X1,5	1
19	1640101900	DECKEL	1	67	4026306508	SPERRNUTMUTTER M40X1,5	3
20	16401098E0	DECKEL	1	68	4026308005	MUTTER M 8 ESAG.ZINC.5588	2
21	1651008100	RITZEL Z32 - 600 GIRI DL75-95-125	1	69	4026350505	SCHEIBE GROWER 8 ZN. QUADRA	58
	1651008200	RITZEL Z47 - 1000 GIRI DL75-95-125	1	70	4026350506	SCHEIBE GROWER 10 ZN. QUADRA	4
22	1651008300	ZAHNRAD 1"3/8 - 600 GIRI	1	71	4026356002	SCHEIBE 8X24	3
	1651008500	ZAHNRAD - 1000 GIRI		72	4026401806	ZYLINDERSTIFT 10X36	8
23	1651009400	PHASENMOTORZAHNRAD.	1	73	4026500909	KEIL 10X8X50	1
24	1651009500	PHASENZAHNRADNABE	1	74	4026501001	KEIL 12X8X32	2
25	1680611700	DICHTUNG	1	75	4026501006	KEIL 12X8X56	1
26	1680612100	DICHTUNG	1	76	4026701602	ZYNKSchRAUBENVERSCHLUSS 3/8	3
27	1680700200	DICHTUNG	1	77	4026910102	ZYNKSchRAUBENVERSCHLUSS	2
28	16807020E0	DICHTUNG	1	78	4026910601	ZYNKSchRAUBENVERSCHLUSS 1/8"	1
29	16807021E0	DICHTUNG	1	79	4028250201	THERMOSTAT 170°C 6-24V (OPTIONAL)	1
30	16807022E0	DICHTUNG	1	80	4029602806	KARDANWELLESCHULTZ	1
31	16807023E0	DICHTUNG	4				
32	16807024E0	DICHTUNG	1		18920037E0	DICHTUNGSSATZ DL 75-95-125	1
33	1680708800	DICHTUNG	1				
34	1681007500	KUGELLAGERPLATTE	4			<b>DL 75 HDR</b>	
35	1685002800	SCHEIBE 30X8,5 SP.4	1	H1	1470105000	HALBKUPPLUNG	1
36	16851001E0	SCHEIBE 8X13X1,5	6	H2	1640002700	HINTERER DECKEL FUER HYDROANTRI.	1
37	1685100200	SCHEIBE 17X22X1,5	9	H3	1647000200	OELSCHLAGSSCHEIBE	1
38	16875023E0	PUMPEGEHAEUSE	1	H4	1680612000	DICHTUNG	1
39	1691000000	ABWEISERFEDER	1	H5	4024107023	HOCHDRUCKHYDROMOTOR	1
40	18930002E0	CLAPET DN80 INOX OR FKM INT. INJ	1	H6	4026102702	SCHRAUBE TE M6X12 ZINC.	3
41	18930009E0	CLAPET DN100 INOX OR FKM ASP.	1	H7	4026103004	SCHRAUBE TE M12X40 ZINC.	4
42	4022100107	FETTBUECHSE 45ØM 10X1	1	H8	4026136005	SCHRAUBE M8X12	1
43	4022104501	VERSCHLUSSSCHRAUBE 3/8"	4	H9	4026350705	SCHEIBE GROWER 6 ZINC.	3
44	4022200030	DICHTRING 41X27X10 GP NBR	1	H10	4026350709	SCHEIBE GROWER 12 ZINC.	4
45	4022200040	DICHTRING 72X40X10 ASSE BR	1	H11	4026711002	FLANSCH ASF 102G 1" C/OR C/VITI	1
46	4022200311	O-RING 4975 VITON	2	H12	4026711003	FLANSCH ASF 104G 1"1/4 C/OR C/VITI	1
47	4022200316	O-RING 2137	4	H13	4028321601	SENSOR	1

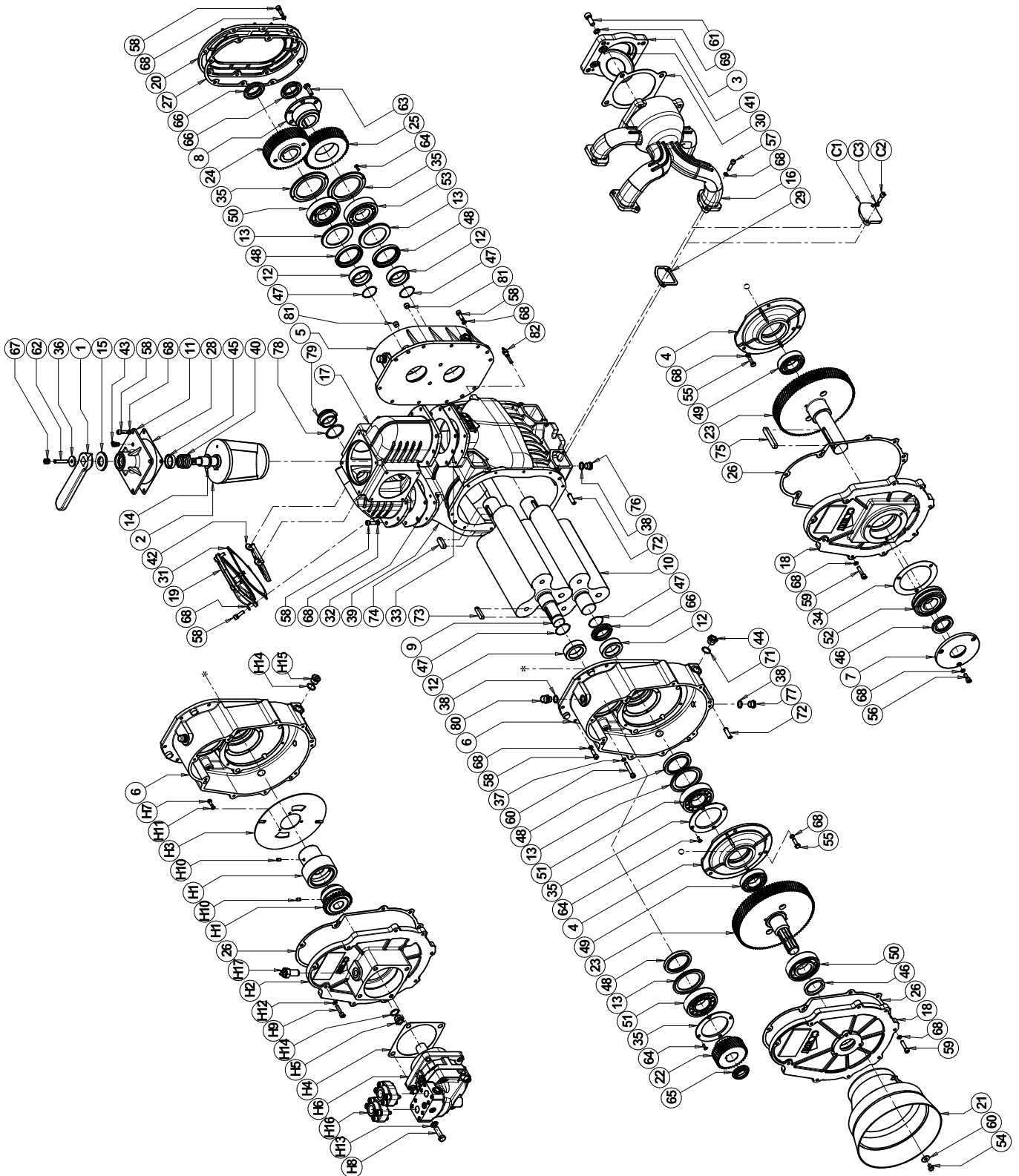
**DL 95**

Pos.	Code	Beschreibung	Men.	Pos.	Code	Beschreibung	Men.
1	1605500100	ABWEISER-HEBEL	1	48	4022202804	BABSL 80X60X7 VITON	4
2	1608503100	ABWEISER	1	49	4023100017	KUGELLAGER 6206/C3 (AUFGEDORNTER WEL.)	1
3	16100151E0	RUECKSCHLAGVENTIL	1		4023105002	KUGELLAGER 2206 E/CM (GLATTER WELLE)	1
4	1610511100	INN. FLANSCH (AUFGEDORNTER WELLE)	1	50	4023100039	KUGELLAGER 6308/C3	3
	1610511300	INN. FLANSCH (GLATTER WELLE)	1	51	4023110031	KUGELLAGER NU 308 ECJ/C3	2
5	1610511600	HINTERER FLANSCH	1	52	4023105006	KUGELLAGER 21308 E/C3 (GLATTER WELLE)	1
6	1610511700	VORDERER FLANSCH	1	53	4026102802	SCHRAUBE TE M8X12 ZINC.	3
7	1610512400	AUSSEN-FLANSCH	1	54	4026102806	SCHRAUBE TE M8X20 ZINC.	3
8	1611001100	PHASENZAHNRADNABE	1	55	4026121405	SCHRAUBE TCEI M8X20 (GLATTER WELLE)	3
9	1621505000	ANTRIEBSKOLBEN	1	56	4026121406	SCHRAUBE TCEI M8X30 ZINC.	9
10	1621505100	ANGETRIEBENER KOLBEN	1	57	4026121407	SCHRAUBE TCEI M8X25 ZINC.	38
11	1623100800	ABWEISERDECKEL	1	58	4026121410	SCHRAUBE TCEI M8X45 ZINC.	6
12	1624025800	DICHTSATZ FUER BUCHSE	4	59	4026121413	SCHRAUBE TCEI M8X90 ZINC.	8
13	1624025900	ABSTANDDICHTSATZ	4	60	4026121808	SCHRAUBE TCEI M10X25 ZINC.	4
14	162409YKBO	ABSTANDSTEIL	1	61	4026135414	SCHRAUBE M8X45 ZINC.	1
15	1624202300	DICHTRING	1	62	4026155505	SCHRAUBE TSPEI M5X16	16
16	16271015E0	KOLLEKTOR INJ.	1	63	40261D4C10	SCHRAUBE TE FLANG M8X20	6
17	16275008E0	KOLLEKTOR	1	64	4026306307	SCHEIBE FÜR SPERRNUTMUTTER 35X1,5	1
18	1640002500	VORD. DECKEL (GALTTER WELLE)	1	65	4026306308	SCHEIBE FÜR SPERRNUTMUTTER 40X1,5	3
	1640501000	VORD. DECKEL (GERÄUTE WELLE)	1	66	4026306507	GHIERA M35X1,5 AUTOBLOCC.	1
19	1640101900	DECKEL	1	67	4026306508	GHIERA M40X1,5 AUTOBLOCC.	3
20	16401098E0	DECKEL	1	68	4026308005	DADO M 8 ESAG.ZINC.5588	2
21	1651008100	RITZEL Z32 - 600 GIRI DL75-95-125	1	69	4026350505	SPERRNUTMUTTER GROWER 8 ZN.	58
	1651008200	RITZEL Z47 - 1000 GIRI DL75-95-125	1	70	4026350506	SPERRNUTMUTTER GROWER 10 ZN.	4
22	1651008300	ZAHNRAD 1"3/8 - 600 GIRI	1	71	4026356002	SCHEIBE8X24	3
	1651008500	ZAHNRAD - 1000 GIRI	1	72	4026401806	ZYLINDERSTIFT10X36	8
23	1651009400	PHASENMOTORZAHNRAD.	1	73	4026500909	KEIL10X8X50	1
24	1651009500	PHASENZAHNRADNABE	1	74	4026501001	KEIL 12X8X32	2
25	1680611700	DICHTUNG	1	75	4026501006	KEIL 12X8X56	1
26	1680612100	DICHTUNG	1	76	4026701602	ZYNKSchRAUBENVERSCHLUSS 3/8	3
27	1680700200	DICHTUNG	1	77	4026910102	ENTLUFTVERSCHLUSS	2
28	16807020E0	DICHTUNG	1	78	4026910601	ZYNKSchRAUBENVERSCHLUSS 1/8"	1
29	16807021E0	DICHTUNG	1	79	4028250201	THERMOSTAT 170°C 6-24V (OPTIONAL)	1
30	16807022E0	DICHTUNG	1	80	4029602806	KARDANWELLESCHULTZ	1
31	16807023E0	DICHTUNG	4				
32	16807024E0	DICHTUNG	1		18920037E0	DICHTUNGSSATZ DL 75-95-125	1
33	1680708800	DICHTUNG	1				
34	1681007500	KUGELLAGERPLATTE	4			<b>DL 95 HDR</b>	
35	1685002800	SCHEIBE 30X8,5 SP.4	1	H1	1470105000	HALBKUPPLUNG	1
36	16851001E0	SCHEIBE 8X13X1,5	6	H2	1640002700	HINTERER DECKEL FUER HYDROANTRI.	1
37	1685100200	SCHEIBE 17X22X1,5	9	H3	1647000200	OELSCHLAGSSCHEIBE	1
38	16875024E0	PUMPEGEHAEUSE	1	H4	1680612000	DICHTUNG	1
39	1691000000	ABWEISERFEDER	1	H5	4024107023	HOCHDRUCKHYDROMOTOR	1
40	18930002E0	CLAPET DN80 INOX OR FKM INT. INJ	1	H6	4026102702	SCHRAUBE TE M6X12 ZINC.	3
41	18930009E0	CLAPET DN100 INOX OR FKM ASP.	1	H7	4026103004	SCHRAUBE TE M12X40 ZINC.	4
42	4022100107	FETTBUECHSE 45ØM 10X1	1	H8	4026136005	SCHRAUBE M8X12	1
43	4022104501	VERSCHLUSSSCHRAUBE 3/8"	4	H9	4026350705	SCHEIBE GROWER 6 ZINC.	3
44	4022200030	DICHTRING 41X27X10 GP NBR	1	H10	4026350709	SCHEIBE GROWER 12 ZINC.	4
45	4022200040	DICHTRING 72X40X10 ASSE BR	1	H11	4026711002	FLANSCH ASF 102G 1" C/OR C/VITI	1
46	4022200311	O-RING 4975 VITON	2	H12	4026711003	FLANSCH ASF 104G 1"1/4 C/OR C/VITI	1
47	4022200316	O-RING 2137	4	H13	4028321601	SENSOR	1

**DL 125**

Pos.	Code	Beschreibung	Men.	Pos.	Code	Beschreibung	Men.
1	1605500100	ABWEISER-HEBEL	1	48	4022202804	BABSL 80X60X7 VITON	4
2	1608503100	ABWEISER	1	49	4023100017	KUGELLAGER 6206/C3	1
3	16100151E0	RUECKSCHLAGVENTIL	1		4023105002	KUGELLAGER 2206 E/CM (GLATTER WELLE)	1
4	1610511100	INN. FLANSCH (AUFGEDORNTER WELLE)	1	50	4023100039	KUGELLAGER 6308/C3	3
	1610511300	INN. FLANSCH (GLATTER WELLE)	1	51	4023110031	KUGELLAGER NU 308 ECJ/C3	2
5	1610511600	HINTERER FLANSCH	1	52	4023105006	KUGELLAGER 21308 E/C3 (GLATTER WELLE)	1
6	1610511700	VORDERER FLANSCH	1	53	4026102802	SCHRAUBE TE M8X12 ZINC.	3
7	1610512400	AUSSEN-FLANSCH	1	54	4026102806	SCHRAUBE TE M8X20 ZINC.	3
8	1611001100	PHASENZAHNRADNABE	1	55	4026121405	SCHRAUBE TCEI M8X20 (GLATTER WELLE)	3
9	1621505200	ANTRIEBSKOLBEN	1	56	4026121406	SCHRAUBE TCEI M8X30 ZINC.	9
10	1621505300	ANGETRIEBENER KOLBEN	1	57	4026121407	SCHRAUBE TCEI M8X25 ZINC.	38
11	1623100800	ABWEISERDECKEL	1	58	4026121410	SCHRAUBE TCEI M8X45 ZINC.	6
12	1624025800	DICHTSATZ FUER BUCHSE	4	59	4026121413	SCHRAUBE TCEI M8X90 ZINC.	8
13	1624025900	ABSTANDDICHTSATZ	4	60	4026121808	SCHRAUBE TCEI M10X25 ZINC.	4
14	162409YKBO	ABSTANDSTEIL	1	61	4026135414	SCHRAUBE M8X45 ZINC.	1
15	1624202300	DICHTRING	1	62	4026155505	SCHRAUBE TSPEI M5X16	16
16	16271015E0	KOLLEKTOR INJ.	1	63	40261D4C10	SCHRAUBE M8X20	6
17	16275008E0	KOLLEKTOR	1	64	4026306307	SCHEIBE FÜR SPERRNUTMUTTER 35X1,5	1
18	1640002500	VORD. DECKEL (GALTTER WELLE)	1	65	4026306308	SCHEIBE FÜR SPERRNUTMUTTER 40X1,5	3
	1640501000	VORD. DECKEL (GERÄUTE WELLE)	1	66	4026306507	SPERRNUTMUTTER M35X1,5	1
19	1640101900	DECKEL	1	67	4026306508	SPERRNUTMUTTER M40X1,5	3
20	16401098E0	DECKEL	1	68	4026308005	MUTTER M 8	2
21	1651008100	RITZEL Z32 - 600 GIRI DL75-95-125	1	69	4026350505	SCHEIBE GROWER 8 ZN.	58
	1651008200	RITZEL Z47 - 1000 GIRI DL75-95-125	1	70	4026350506	SCHEIBE GROWER 10 ZN.	4
22	1651008300	ZAHNRAD 1"3/8 - 600 GIRI	1	71	4026356002	SCHEIBE 8X24	3
	1651008500	ZAHNRAD - 1000 GIRI	1	72	4026401806	ZYLINDERSTIFT 10X36	8
23	1651009400	PHASENMOTORZAHNRAD.	1	73	4026500909	KEIL 10X8X50	1
24	1651009500	PHASENZAHNRADNABE	1	74	4026501001	KEIL 12X8X32	2
25	1680611700	DICHTUNG	1	75	4026501006	KEIL 12X8X56	1
26	1680612100	DICHTUNG	1	76	4026701602	ZYNKSchRAUBENVERSCHLUSS 3/8	3
27	1680700200	DICHTUNG	1	77	4026910102	ENTLUFTVERSCHLUSS	2
28	16807020E0	DICHTUNG	1	78	4026910601	ZYNKSchRAUBENVERSCHLUSS 1/8"	1
29	16807021E0	DICHTUNG	1	79	4028250201	THERMOSTAT 170°C 6-24V (OPTIONAL)	1
30	16807022E0	DICHTUNG	1	80	4029602806	KARDANWELLESCHULTZ	1
31	16807023E0	DICHTUNG	4				
32	16807024E0	DICHTUNG	1		18920037E0	DICHTUNGSSATZ DL 75-95-125	1
33	1680708800	DICHTUNG	1				
34	1681007500	KUGELLAGERPLATTE	4			<b>DL 125 HDR</b>	
35	1685002800	SCHEIBE 30X8,5 SP.4	1	H1	1470105000	HALBKUPPLUNG	1
36	16851001E0	SCHEIBE 8X13X1,5	6	H2	1640002700	HINTERER DECKEL FUER HYDROANTRI.	1
37	1685100200	SCHEIBE 17X22X1,5	9	H3	1647000200	OELSCHLAGSSCHEIBE	1
38	16875025E0	PUMPEGEHAEUSE	1	H4	1680612000	DICHTUNG	1
39	1691000000	ABWEISERFEDER	1	H5	4024107023	HOCHDRUCKHYDROMOTOR	1
40	18930002E0	CLAPET DN80 INOX OR FKM INT. INJ	1	H6	4026102702	SCHRAUBE TE M6X12 ZINC.	3
41	18930009E0	CLAPET DN100 INOX OR FKM ASP.	1	H7	4026103004	SCHRAUBE TE M12X40 ZINC.	4
42	4022100107	FETTBUECHSE 45ØM 10X1	1	H8	4026136005	SCHRAUBE M8X12	1
43	4022104501	VERSCHLUSSSCHRAUBE 3/8"	4	H9	4026350705	SCHEIBE GROWER 6 ZINC.	3
44	4022200030	DICHTRING 41X27X10 GP NBR	1	H10	4026350709	SCHEIBE GROWER 12 ZINC.	4
45	4022200040	DICHTRING 72X40X10 ASSE BR	1	H11	4026711002	FLANSCH ASF 102G 1" C/OR C/VITI	1
46	4022200311	O-RING 4975 VITON	2	H12	4026711003	FLANSCH ASF 104G 1"1/4 C/OR C/VITI	1
47	4022200316	O-RING 2137	4	H13	4028321601	SENSOR	1

DL 150-180-220-250-270-300



**DL 150**

Pos.	Code	Beschreibung	Men.	Pos.	Code	Beschreibung	Men.
1	1605500100	ABWEISERHEBEL	1	52	4023105008	KUGELLAGER 21309 E/C3 (GLAT WELLE)	1
2	1608502500	ABWEISER	1	53	4026102802	KUGELLAGER NUP 309 EC/J/C3	1
3	16100066E0	RUECKSCHLAGVENTIL	1	54	4026102807	SCHRAUBE TE M8X12	3
4	1610509500	INN. FLANSCH (AUFGEDORNTER WELLE)	1	55	4026121405	SCHRAUBE TE M8X25	3
	1610511400	INN. FLANSCH (GLATTER WELLE)	1	56	4026121417	SCHRAUBE TCEI M8X80 ZINC.	8
5	1610509600	HINTERER FLANSCH	1	57	4026121407	SCHRAUBE TCEI M8X25	42
6	1610509700	VORDERER FLANSCH	1	58	4026121408	SCHRAUBE TCEI M8X35	9
7	1610512300	AUSSEN-FLANSCH	1	59	4026121411	SCHRAUBE TCEI M8X50	6
8	1611001000	PHASENZAHNRADNABE	1	60	4026121709	SCHRAUBE TCEI M12X30	4
9	1621504200	ANTRIEBSKOLBEN	1	61	4026135414	SCHRAUBE M8X50	1
10	1621504300	ANGETRIEBENER KOLBEN	1	62	40261D1C10	SCHRAUBE TE M10X25	6
11	1623100700	ABWEISERDECKEL	1	63	4026155505	SCHRAUBE TSPEI M5X16	16
12	1624020100	DICHTSATZ FUER BUCHSE	4	64	402630RB03	NUTMUTTERSCHIEBE M35X1,5	1
13	1624021100	ABSTANDDICHTSATZ	4	65	402630RB05	NUTMUTTERSCHIEBE M45X1,5	3
14	162409YKB0	ABSTANDSTEIL	1	66	4026308005	MUTTER M 8	2
15	1624202300	DICHTRING	1	67	4026350505	SCHEIBE GROWER 8	68
16	16271012E0	KOLLEKTOR INJ.	1	68	4026350508	SCHEIBE GROWER 12	4
17	16275006E0	KOLLEKTOR	1	69	4026356002	SCHEIBE 8X24	3
18	1640001600	VORD. DECKEL (GALTTER WELLE)	1	70	4026359003	SCHEIBE 21,5X26X1,5 ALLUM.	4
	1640500900	VORD. DECKEL (GERÄUTE WELLE)	1	71	4026401806	ZYLINDER STIFT 10X36	10
19	16401008E0	DECKEL	1	72	4026500908	KEIL 10X8X45	1
20	1640101800	DECKEL	1	73	4026501601	KEIL14X9X40	2
21	4029602807	KARDANWELLESCHULTZ	1	74	4026501603	KEIL14X9X50 (GLATTER WELLE)	1
22	1651005800	RITZEL Z27 - 600 GIRI DL150-180	1	75	4026701602	VERSCHLUSS 3/8	1
	1651005900	RITZEL Z 40 - 1000 GIRI DL150-180	1	76	4026701620	VERSCHLUSS G3/8.	2
23	1651006000	ZAHNRAD 1"3/8 Z 103-600 GIRI	1	77	4026702708	SCHEIBE 1"1/2	1
	1651006100	ZAHNRAD 1"3/8 Z 90-1000 GIRI DL180	1	78	4026904005	VERSCHLUSS 1"1/2	1
	1651009300	ZAHNRAD 1000RPM (GLAT WELLE)	1	79	4026910102	VERSCHLUSS	2
24	1651009000	PHASENMOTORZAHNRAD.	1	80	4026910602	VERSCHLUSS G1/4	2
25	1651009100	PHASENZAHNRADNABE	1	81	4028250201	THERMOSTAT 170°C 6-24V (OPTIONAL)	1
26	1680610300	DECKELDICHTUNG	1				
27	1680610400	DECKELDICHTUNG	1	18920008E0	DICHTUNGSSATZ DL 150-180		1
28	1680707800	HUBKAPPENDICHTUNG	1				
29	16807012E0	DICHTUNG FUER INJEKTIONKOLLEKTOR	4			<b>DL 150 HDR</b>	
30	16807013E0	DICHTUNG	1	H1	1470105100	HALBKUPPLUNG	1
31	16807011E0	DICHTUNG	1	H2	1640002600	HINTERER DECKEL FUER HYDROANTRI.	1
32	16807009E0	DICHTUNG	1	H3	1647000200	OELSCHLAGSSCHEIBE	1
33	16807010E0	DICHTUNG	1	H4	1680611900	MOTORFLANSCH	1
34	1680708700	DICHTUNG	1	H5	4022104502	VERSCHLUSSSCHRAUBE 1/2"	1
35	1681007300	KUGELLAGERPLATTE	4	H6	4024107026	HOCHDRUCKHYDROMOTOR	1
36	1685002800	SCHEIBE 30X8,5 SP.4	1	H7	4026102704	SCHRAUBE TE M6X16	3
37	16851001E0	SCHEIBE 8X13X1,5	6	H8	4026103004	SCHRAUBE TE M12X40	4
38	1685100200	SCHEIBE 17X22X1,5	9	H9	4026120407	SCHRAUBE TCEI M8X35	9
39	16875014E0	PUMPEGEHAEUSE	1	H10	4026136005	SCHRAUBE M8X12	2
40	1691000000	ABWEISERFEDER	1	H11	4026350403	SCHEIBE GROWER M6	3
41	18930007E0	CLAPET DN110 INOX OR FKM INT. INJ	1	H12	4026350505	SCHEIBE GROWER 8	9
42	18930008E0	CLAPET DN110 INOX OR FKM ASP.	1	H13	4026350709	SCHEIBE GROWER 12	4
43	4022100107	FETTBUECHSE 45ØM 10X1	1	H14	4026359003	SCHEIBE 21,5X26X1,5	3
44	4022104502	VERSCHLUSSSCHRAUBE 1/2"	4	H15	4026701603	SCHEIBE 1/2	2
45	4022200030	DICHTRING 41X27X10 GP NBR	1	H16	4026711003	FLANSCH ASF 104G 1"1/4	1
46	4022200036	DICHTRING 62X45X10 (AUFGE. WELLE)	1		4026711004	FLANSCH AFS 106G 1"1/2	1
	4022200044	DICHTRING 65X45X8 (GLATTER WELLE)	1	H17	4028321601	SENSOR	1
47	4022200313	O RING 2162 VITON	4				
48	4022202805	DICHTRING 85X65X10 VITON	4			<b>DL 150 KOMPRESSOR UND VAKUUM MAX. 50%</b>	
49	4023100031	KUGELLAGER 6208/C3	1	C1	16100071E0	FLANSCH	4
	4023105004	KUGELLAGER 21307 CC/C3 (GLAT WELLE)	1	C2	4026121407	SCHRAUBE TCEI M8X25	8
50	4023100047	KUGELLAGER 6309/C3	2	C3	4026350505	SCHEIBE GROWER 8	8
51	4023110051	KUGELLAGER NU 309 EC/J/C3	2				

**DL 180**

Pos.	Code	Beschreibung	Men.	Pos.	Code	Beschreibung	Men.
1	1605500100	ABWEISERHEBEL	1	52	4023105008	KUGELLAGER 21309 E/C3 (GLAT WELLE)	1
2	1608502500	ABWEISER	1	53	4023116051	KUGELLAGER NUP 309 EC/J/C3	1
3	16100066E0	RUECKSCHLAGVENTIL	1	54	4026102802	SCHRAUBE TE M8X12	3
4	1610509500	INN. FLANSCH (AUFGEDORNTER WELLE)	1	55	4026102807	SCHRAUBE TE M8X25	3
	1610511400	INN. FLANSCH (GLATTER WELLE)	1	56	4026121405	SCHRAUBE TCEI M8X20 ZINC.	3
5	1610509600	HINTERER FLANSCH	1	57	4026121417	SCHRAUBE TCEI M8X80 ZINC.	8
6	1610509700	VORDERER FLANSCH	1	58	4026121407	SCHRAUBE TCEI M8X25	42
7	1610512300	AUSSEN-FLANSCH	1	59	4026121408	SCHRAUBE TCEI M8X35	9
8	1611001000	PHASENZAHNRADNABE	1	60	4026121411	SCHRAUBE TCEI M8X50	6
9	1621503800	ANTRIEBSKOLBEN	1	61	4026121709	SCHRAUBE TCEI M12X30	4
10	1621503900	ANGETRIEBENER KOLBEN	1	62	4026135414	SCHRAUBE M8X50	1
11	1623100700	ABWEISERDECKEL	1	63	40261D1C10	SCHRAUBE TE M10X25	6
12	1624020100	DICHTSATZ FUER BUCHSE	4	64	4026155505	SCHRAUBE TSPEI M5X16	16
13	1624021100	ABSTANDDICHTSATZ	4	65	402630RB03	NUTMUTTERSCHIEBE M35X1,5	1
14	162409YKB0	ABSTANDSTEIL	1	66	402630RB05	NUTMUTTERSCHIEBE M45X1,5	3
15	1624202300	DICHTRING	1	67	4026308005	MUTTER M 8	2
16	16271012E0	KOLLEKTOR INJ.	1	68	4026350505	SCHEIBE GROWER 8	68
17	16275006E0	KOLLEKTOR	1	69	4026350508	SCHEIBE GROWER 12	4
18	1640001600	VORD. DECKEL (GALTTER WELLE)	1	70	4026356002	SCHEIBE 8X24	3
	1640500900	VORD. DECKEL (GERÄUTE WELLE)	1	71	4026359003	SCHEIBE 21,5X26X1,5 ALLUM.	4
19	16401008E0	DECKEL	1	72	4026401806	ZYLINDER STIFT 10X36	10
20	1640101800	DECKEL	1	73	4026500908	KEIL 10X8X45	1
21	4029602807	KARDANWELLESCHULTZ	1	74	4026501601	KEIL14X9X40	2
22	1651005800	RITZEL Z27 - 600 GIRI DL150-180	1	75	4026501603	KEIL14X9X50 (GLATTER WELLE)	1
	1651005900	RITZEL Z 40 - 1000 RPM DL180	1	76	4026701602	VERSCHLUSS 3/8	1
23	1651006000	ZAHNRAD 1"3/8 Z 103-600 GIRI	1	77	4026701620	VERSCHLUSS G3/8.	2
	1651006100	ZAHNRAD 1"3/8 Z 90-1000 RPM DL180	1	78	4026702708	SCHEIBE 1"1/2	1
	1651009300	ZAHNRAD 1000 RPM	1	79	4026904005	VERSCHLUSS 1"1/2	1
24	1651009000	PHASENMOTORZAHNRAD.	1	80	4026910102	VERSCHLUSS	2
25	1651009100	PHASENZAHNRADNABE	1	81	4026910602	VERSCHLUSS G1/4	2
26	1680610300	DEKELDICHTUNG	1	82	4028250201	THERMOSTAT 170°C 6-24V (OPTIONAL)	1
27	1680610400	DEKELDICHTUNG	1				
28	1680707800	HUBKAPPENDICHTUNG	1	18920008E0	DICHTUNGSSATZ DL 180		1
29	16807012E0	DICHTUNG FUER INJEKTIONKOLLEKTOR	4				
30	16807013E0	DICHTUNG	1			<b>DL 180 HDR</b>	
31	16807011E0	DICHTUNG	1	H1	1470105200	HALBKUPPLUNG	1
32	16807009E0	DICHTUNG	1	H2	1640002400	HINTERER DECKEL FUER HYDROANTRI.	1
33	16807010E0	DICHTUNG	1	H3	1647000200	OELSCHLAGSSCHEIBE	1
34	1680708700	DICHTUNG	1	H4	1680611900	MOTORFLANSCH	1
35	1681007300	KUGELLAGERPLATTE	4	H5	4022104502	VERSCHLUSSSCHRAUBE 1/2"	1
36	1685002800	SCHEIBE 30X8,5 SP.4	1	H6	4024107801	HOCHDRUCKHYDROMOTOR	1
37	16851001E0	SCHEIBE 8X13X1,5	6	H7	4026102704	SCHRAUBE TE M6X16	3
38	1685100200	SCHEIBE 17X22X1,5	9	H8	4026103004	SCHRAUBE TE M12X40	4
39	16875013E0	PUMPEGEHAEUSE	1	H9	4026120407	SCHRAUBE TCEI M8X35	9
40	1691000000	ABWEISERFEDER	1	H10	4026136005	SCHRAUBE M8X12	2
41	18930007E0	CLAPET DN110 INOX OR FKM INT. INJ	1	H11	4026350403	SCHEIBE GROWER M6	3
42	18930008E0	CLAPET DN110 INOX OR FKM ASP.	1	H12	4026350505	SCHEIBE GROWER 8	9
43	4022100107	FETTBUECHSE 45ØM 10X1	1	H13	4026350709	SCHEIBE GROWER 12	4
44	4022104502	VERSCHLUSSSCHRAUBE 1/2"	4	H14	4026359003	SCHEIBE 21,5X26X1,5	3
45	4022200030	DICHTRING 41X27X10 GP NBR	1	H15	4026701603	SCHEIBE 1/2	2
46	4022200036	DICHTRING 62X45X10 (AUFGE. WELLE)	1	H16	4026711252	FLANSCH SAE6000 3/4" AFS402GM	2
	4022200044	DICHTRING 65X45X8 (GLATTER WELLE)	1	H17	4028321601	SENSOR	1
47	4022200313	O RING 2162 VITON	4				
48	4022202805	DICHTRING 85X65X10 VITON	4			<b>DL 180 KOMPRESSOR UND VAKUUM MAX. 50%</b>	
49	4023100031	KUGELLAGER 6208/C3	1	C1	16100071E0	FLANSCH	4
	4023105004	KUGELLAGER 21307 CC/C3 (GLAT WELLE)	1	C2	4026121407	SCHRAUBE TCEI M8X25	8
50	4023100047	KUGELLAGER 6309/C3	2	C3	4026350505	SCHEIBE GROWER 8	8
51	4023110051	KUGELLAGER NU 309 EC/J/C3	2				

**DL 220**

Pos.	Code	Beschreibung	Men.	Pos.	Code	Beschreibung	Men.
1	1605500100	ABWEISERHEBEL	1	45	4022200030	DICHTRING 41X27X10 GP NBR	1
2	1608502600	ABWEISER	1	46	4022200036	DICHTRING 62X45X10 (AUFGE. WELLE)	1
3	16100040E0	RUECKSCHLAGVENTIL	1		4022200044	DICHTRING 65X45X8 (GLATTER WELLE)	1
4	1610509500	INN. FLANSCH (AUFGEDORNTER WELLE)	1	47	40222000313	O RING 2162 VITON	4
	1610511400	INN. FLANSCH (GLATTER WELLE)	1	48	4022202805	DICHTRING 85X65X10 VITON	4
5	1610509600	HINTERER FLANSCH	1	49	4023100031	KUGELLAGER 6208/C3	1
6	1610509700	VORDERER FLANSCH	1		4023105004	KUGELLAGER 21307 CC/C3 (GLAT WELLE)	1
7	1610512300	AUSSEN-FLANSCH	1	50	4023100047	KUGELLAGER 6309/C3	2
8	1611001000	PHASENZAHNRADNABE	1	51	4023110051	KUGELLAGER NU 309 EC/J/C3	2
9	1621504000	ANTRIEBSKOLBEN	1	52	4023105008	KUGELLAGER 21309 E/C3 (GLAT WELLE)	1
10	1621504100	ANGETRIEBENER KOLBEN	1	53	4023116051	KUGELLAGER NUP 309 EC/J/C3	1
11	1623100600	ABWEISERDECKEL	1	54	4026102802	SCHRAUBE TE M8X12	3
12	1624020100	DICHTSATZ FUER BUCHSE	4	55	4026102807	SCHRAUBE TE M8X25	3
13	1624021100	ABSTANDDICHTSATZ	4	56	4026121405	SCHRAUBE TCEI M8X20	3
14	162409YKB0	ABSTANDSTEIL	1	57	4026121406	SCHRAUBE TCEI M8X30	8
15	1624202300	DICHTRING	1	58	4026121407	SCHRAUBE TCEI M8X25	42
16	16271010E0	KOLLEKTOR INJ.	1	59	4026121408	SCHRAUBE TCEI M8X35	9
17	16275005E0	KOLLEKTOR	1	60	4026121411	SCHRAUBE TCEI M8X50	6
18	1640001600	VORD. DECKEL (GALTTER WELLE)	1	61	4026121709	SCHRAUBE TCEI M12X30	4
	1640500900	VORD. DECKEL (GERÄUTE WELLE)	1	62	4026135415	SCHRAUBE M8X50	1
19	16401004E0	DECKEL	1	63	40261D1C10	SCHRAUBE TE M10X25	6
20	1640101800	DECKEL	1	64	4026155505	SCHRAUBE TSPEI M5X16	16
21	16426CR1B0	KARDANWELLESCHULTZ	1	65	402630RB03	NUTMUTTERSCHIEBE M35X1,5	1
22	1651007400	RITZEL Z 27 - 600 RPM DL220	1	66	402630RB05	NUTMUTTERSCHIEBE M45X1,5	3
23	1651007300	ZAHNRAD 1"3/8 Z 103-600 RPM DL220	1	67	4026308005	MUTTER M 8	2
24	1651009000	PHASENMOTORZAHNRAD.	1	68	4026350505	SCHEIBE GROWER 8	68
25	1651009100	PHASENZAHNRADNABE	1	69	4026350508	SCHEIBE GROWER 12	4
26	1680610300	DECKELDICHTUNG	1	70	4026356002	SCHEIBE 8X24	3
27	1680610400	DECKELDICHTUNG	1	71	4026359003	SCHEIBE 21,5X26X1,5 ALLUM.	4
28	1680612200	HUBKAPPENDICHTUNG	1	72	4026401806	ZYLINDER STIFT 10X36	10
29	16807004E0	DICHTUNG FUER INJEKTIONKOLLEKTOR	4	73	4026500908	KEIL 10X8X45	1
30	16807005E0	DICHTUNG	1	74	4026501601	KEIL14X9X40	2
31	16807006E0	DICHTUNG	1	75	4026501607	KEIL14X9X80 (GLATTER WELLE)	1
32	16807007E0	DICHTUNG	1	76	4026701602	VERSCHLUSS 3/8	1
33	16807008E0	DICHTUNG	1	77	4026701620	VERSCHLUSS G3/8.	2
34	1680708700	DICHTUNG	1	78	4026702708	SCHEIBE 1"1/2	1
35	1681007300	KUGELLAGERPLATTE	4	79	4026904005	VERSCHLUSS 1"1/2	1
36	1685002800	SCHEIBE 30X8,5 SP.4	1	80	4026910102	VERSCHLUSS	2
37	16851001E0	SCHEIBE 8X13X1,5	6	81	4026910602	VERSCHLUSS G1/4	2
38	1685100200	SCHEIBE 17X22X1,5	9	82	4028250201	THERMOSTAT 170°C 6-24V (OPTIONAL)	1
39	16875010E0	PUMPEGEHAEUSE	1		18920007E0	DICHTUNGSSATZ DL 220-250	1
40	1691000000	ABWEISERFEDER	1				
41	18930004E0	CLAPET DN125 INOX OR FKM INT. INJ	1			<b>DL 220 KOMPRESSOR UND VAKUUM MAX. 50%</b>	
42	18930006E0	CLAPET DN125 INOX OR FKM ASP.	1	C1	16100044E0	FLANSCH	4
43	4022100107	FETTBUCHSE 45ØM 10X1	1	C2	4026121407	SCHRAUBE TCEI M8X25	8
44	4022104502	VERSCHLUSSSCHRAUBE 1/2"	4	C3	4026350505	SCHEIBE GROWER 8	8



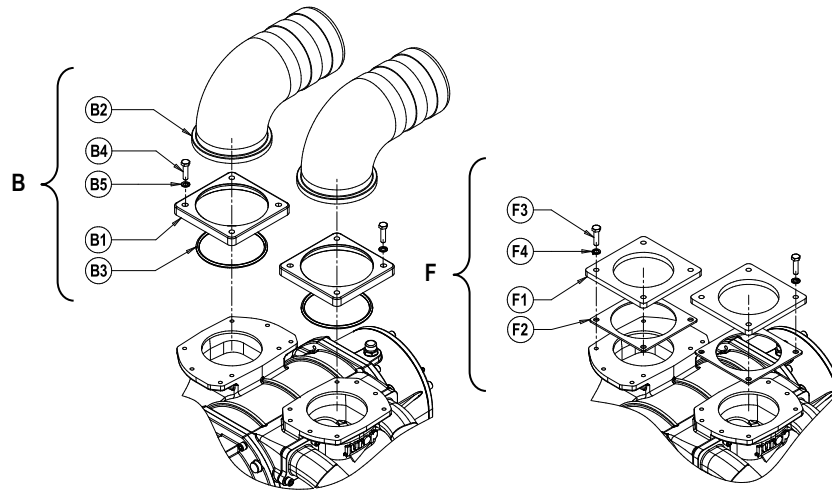
**DL 270**

Pos.	Code	Beschreibung	Men.	Pos.	Code	Beschreibung	Men.
1	1605500100	ABWEISERHEBEL	1	45	4022200030	DICHTRING 41X27X10 GP NBR	1
2	1608502600	ABWEISER	1	46	4022200036	DICHTRING 62X45X10 (AUFGE. WELLE)	1
3	16100040E0	RUECKSCHLAGVENTIL	1		4022200044	DICHTRING 65X45X8 (GLATTER WELLE)	1
4	1610509500	INN. FLANSCH (AUFGEDORNTER WELLE)	1	47	40222000313	O RING 2162 VITON	4
	1610511400	INN. FLANSCH (GLATTER WELLE)	1	48	4022202805	DICHTRING 85X65X10 VITON	4
5	1610509600	HINTERER FLANSCH	1	49	4023100031	KUGELLAGER 6208/C3	1
6	1610509700	VORDERER FLANSCH	1		4023105004	KUGELLAGER 21307 CC/C3 (GLAT WELLE)	1
7	1610512300	AUSSEN-FLANSCH	1	50	4023100047	KUGELLAGER 6309/C3	2
8	1611001000	PHASENZAHNRADNABE	1	51	4023110051	KUGELLAGER NU 309 EC/J/C3	2
9	16215031E0	ANTRIEBSKOLBEN	1	52	4023105008	KUGELLAGER 21309 E/C3 (GLAT WELLE)	1
10	16215032E0	ANGETRIEBENER KOLBEN	1	53	4023116051	KUGELLAGER NUP 309 EC/J/C3	1
11	1623100600	ABWEISERDECKEL	1	54	4026102802	SCHRAUBE TE M8X12	3
12	1624020100	DICHTSATZ FUER BUCHSE	4	55	4026102807	SCHRAUBE TE M8X25	3
13	1624021100	ABSTANDDICHTSATZ	4	56	4026121405	SCHRAUBE TCEI M8X20	3
14	162409YKB0	ABSTANDSTEIL	1	57	4026121406	SCHRAUBE TCEI M8X30	8
15	1624202300	DICHTRING	1	58	4026121407	SCHRAUBE TCEI M8X25	42
16	16271010E0	KOLLEKTOR INJ.	1	59	4026121408	SCHRAUBE TCEI M8X35	9
17	16275005E0	KOLLEKTOR	1	60	4026121411	SCHRAUBE TCEI M8X50	6
18	1640001600	VORD. DECKEL (GALTTER WELLE)	1	61	4026121709	SCHRAUBE TCEI M12X30	4
	1640500900	VORD. DECKEL (GERÄUTE WELLE)	1	62	4026135414	SCHRAUBE M8X45	1
19	16401004E0	DECKEL	1	63	40261D1C10	SCHRAUBE TE M10X25	6
20	1640101800	DECKEL	1	64	4026155505	SCHRAUBE TSPEI M5X16	16
21	4029602807	KARDANWELLESCHULTZ	1	65	402630RB03	NUTMUTTERSCHIEBE M35X1,5	1
22	1651007400	RITZEL Z 27 - 600 RPM DL220	1	66	402630RB05	NUTMUTTERSCHIEBE M45X1,5	3
23	1651007300	ZAHNRAD 1"3/8 Z 103-600 RPM DL220	1	67	4026308005	MUTTER M 8	2
24	1651009000	PHASENMOTORZAHNRAD.	1	68	4026350505	SCHEIBE GROWER 8	68
25	1651009100	PHASENZAHNRADNABE	1	69	4026350508	SCHEIBE GROWER 12	4
26	1680610300	DECKELDICHTUNG	1	70	4026356002	SCHEIBE 8X24	3
27	1680610400	DECKELDICHTUNG	1	71	4026359003	SCHEIBE 21,5X26X1,5 ALLUM.	4
28	1680612200	HUBKAPPENDICHTUNG	1	72	4026401806	ZYLINDER STIFT 10X36	10
29	16807004E0	DICHTUNG FUER INJEKTIONKOLLEKTOR	4	73	4026500908	KEIL 10X8X45	1
30	16807005E0	DICHTUNG	1	74	4026501601	KEIL14X9X40	2
31	16807006E0	DICHTUNG	1	75	4026501607	KEIL14X9X80 (GLATTER WELLE)	1
32	16807007E0	DICHTUNG	1	76	4026701602	VERSCHLUSS 3/8	1
33	16807008E0	DICHTUNG	1	77	4026701620	VERSCHLUSS G3/8.	2
34	1680708700	DICHTUNG	1	78	4026702708	SCHEIBE 1"1/2	1
35	1681007300	KUGELLAGERPLATTE	4	79	4026904005	VERSCHLUSS 1"1/2	1
36	1685002800	SCHEIBE 30X8,5 SP.4	1	80	4026910102	VERSCHLUSS	2
37	16851001E0	SCHEIBE 8X13X1,5	6	81	4026910602	VERSCHLUSS G1/4	2
38	1685100200	SCHEIBE 17X22X1,5	9	82	4028250201	THERMOSTAT 170°C 6-24V (OPTIONAL)	1
39	16875021E0	PUMPEGEHAEUSE	1		18920007E0	DICHTUNGSSATZ DL 220-250	1
40	1691000000	ABWEISERFEDER	1				
41	18930004E0	CLAPET DN125 INOX OR FKM INT. INJ	1				
42	18930006E0	CLAPET DN125 INOX OR FKM ASP.	1				
43	4022100107	FETTBUCHSE 45ØM 10X1	1	C1	16100044E0	FLANSCH	4
44	4022104502	VERSCHLUSSSCHRAUBE 1/2"	4	C2	4026121407	SCHRAUBE TCEI M8X25	8
				C3	4026350505	SCHEIBE GROWER 8	8

**DL 270 KOMPRESSOR UND VAKUUM MAX. 50%**

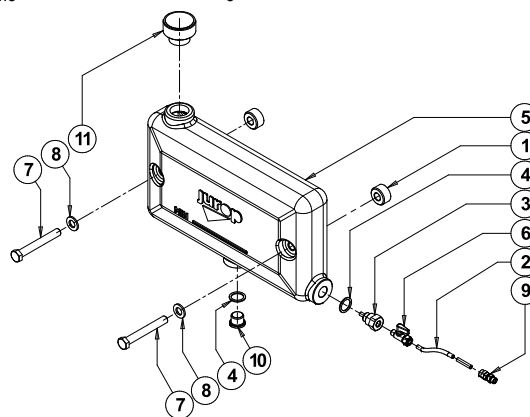


**DL – Mit Flansche (FL)**



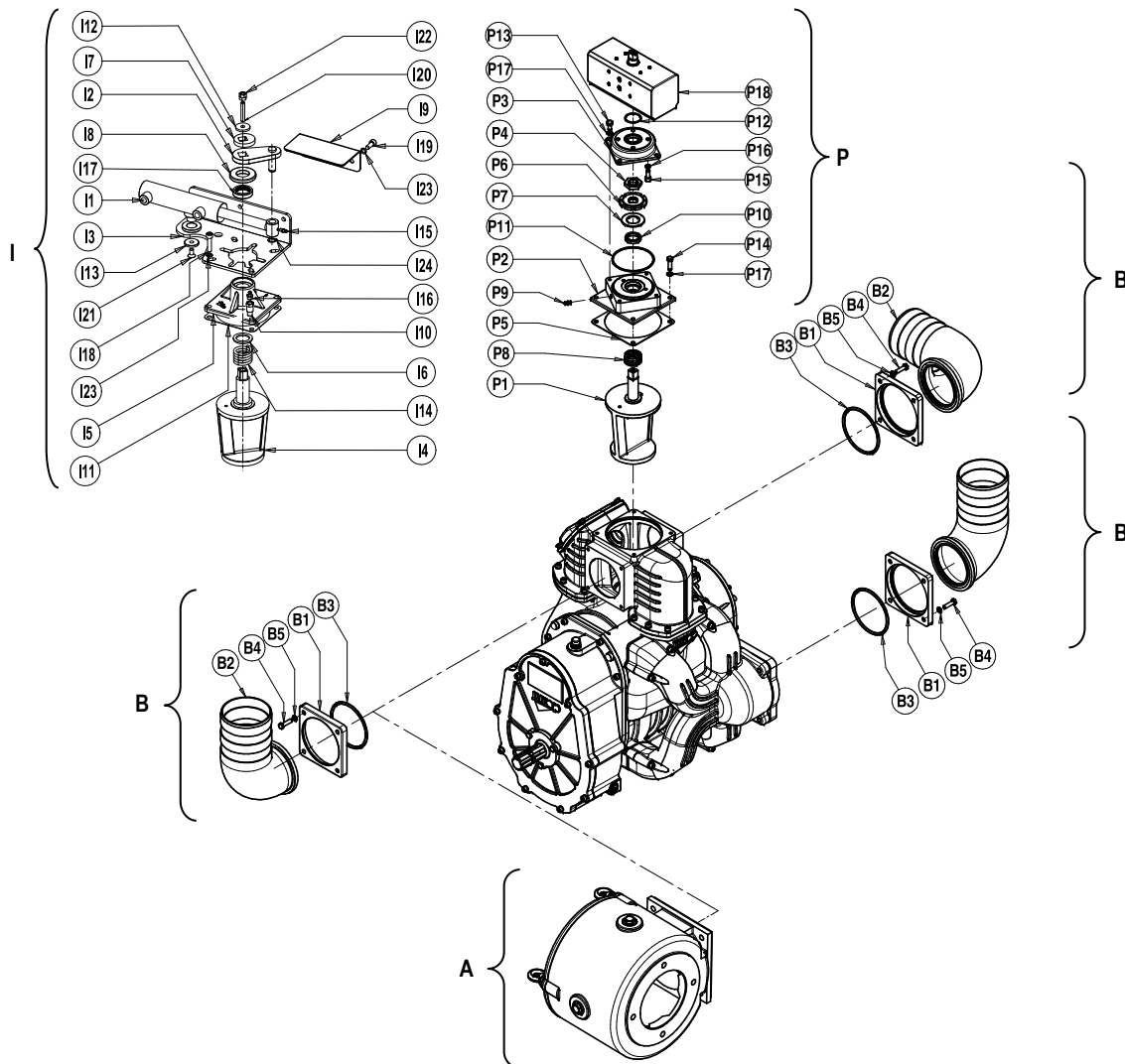
Pos.	Code	Beschreibung	Men.	Pos.	Code	Beschreibung	Men.
<b>B</b>	<b>1852109000</b>	<b>INJEKTIONSFÖRDERER DL75-125</b>		<b>F</b>	<b>1852111600</b>	<b>MIT FLANSCH DL 75-125</b>	
B1	1610100000	FLANSCH	2	<b>F</b>		<b>MIT FLANSCH DL150-180</b>	
B2	1627100500	FOERDERER Ø76	2	F1	16100070E0	FLANSCH	2
B3	4022200307	O-RING 6287 VITON	2	F2	1680711200	DICHTUNG	2
B4	4026103002	SCHRAUBE TE M12X30 ZINC.	4	F3	4026102808	SCHRAUBE TE M8X30	8
B5	4026350709	SCHEIBE GROWER 12 ZINC.	4	F4	4026350706	SCHEIBE GROWER M8	8
<b>B</b>	<b>1852104000</b>	<b>INJEKTIONSFÖRDERER DL150-180</b>		<b>F</b>		<b>MIT FLANSCH DL220...300</b>	
B1	1610101100	FLANSCH	2	F1	1610040000	FLANSCH	2
B2	1627102400	FOERDERER Ø100	2	F2	168079XIB0	DICHTUNG	2
B3	4022200310	O RING 193 VITON	2	F3	4026102808	SCHRAUBE TE M8X30	8
B4	4026102808	SCHRAUBE TE M8X30	8	F4	4026350706	SCHEIBE GROWER M8	8
B5	4026350706	SCHEIBE GROWER M8	8				
<b>B</b>	<b>1852104300</b>	<b>INJEKTIONSFÖRDERER DL220...300</b>					
B1	1610101200	FLANSCH	2				
B2	1627102900	FOERDERER Ø120	2				
B3	4022200314	O RING 193 VITON	2				
B4	4026102808	SCHRAUBE TE M8X30	8				
B5	4026350706	SCHEIBE GROWER M8	8				

**Reinigungsbausatz**



Pos.	Code	Beschreibung	Men.	Pos.	Code	Beschreibung	Men.
1	1624042800	DISTANZSTÜCK	2	7	4026103013	SCHRAUBE TE M12X90 ZINC.	2
2	16636009E0	LEITUNG RILSAN 4X6 L1500MM	1	8	4026357007	SCHEIBEM12 ZINC.	2
3	1673001000	VERSCHRAUBUNG	1	9	4026702004	VERSCHRAUBUNG UNIV.DIR 6X1/8	1
4	1685100300	SCHEIBE DI 20	2	10	4026904503	ZYNKSCHRAUBENVERSCHLUSS M20X1,5	1
5	1687600000	OLBEHALTER	1	11	4026910103	ENTLUFTVERSCHLUSS 1"	1
6	4024405400	VALVOLA A SFERA MASCHIO G1/8	1				

**DL BAUREIHE - ZUBEHÖR**



**DL 75-...-300 Baureihe - Zubehör**

Pos.	Code	Beschreibung	Men.	Pos.	Code	Beschreibung	Men.
<b>A</b>	<b>185219N7B0</b>	<b>ABLUFFILTER DL75-95-125</b>		<b>P</b>	<b>143028B7B0</b>	<b>ABWEISER MIT PNEUMATIKANTRIEB DL75-...-125</b>	
	<b>185212L4B0</b>	<b>ABLUFFILTER DL15-180</b>		P1	160858KNB0	ABWEISER FUER PNEUMATIKANTRIEB	1
	<b>1445003200</b>	<b>ABLUFFILTER DL220-...-300</b>		P2	161258B4B0	PNEUMATIKANTRIEB STUZTEN	1
<b>B</b>	<b>1852109000</b>	<b>INJEKTIONSFÖRDERER DL75-125</b>		P3	1640580QB0	PNEUMATIKANTRIEB DECKEL	1
B1	1610100000	FLANSCH	2	P4	167007ZAB0	MUTTER	1
B2	1627100500	FOERDERER Ø76	2	P5	1680700200	KOPFTEILDICHTUNG	1
B3	4022200307	O-RING 6287 VITON	2	P6	168409PQB0	MUFFE	1
B4	4026103002	SCHRAUBE TE M12X30 ZINC.	4	P7	168529TFB0	ABSTANDSTEIL	1
B5	4026350709	SCHEIBE GROWER 12 ZINC.	4	P8	1691000200	ABWEISERFEDER	1
<b>B</b>	<b>1852104000</b>	<b>INJEKTIONSFÖRDERER DL150-180</b>		P9	4022100100	FETTBUCHSE M6X1	1
B1	1610101100	FLANSCH	2	P10	4022200005	DICHTRING 37X27X7	1
B2	1627102400	FOERDERER Ø100	2	P11	4022200330	O RING 3375	1
B3	4022200310	O RING 193 VITON	2	P12	4022200331	O RING 2137	1
B4	4026102808	SCHRAUBE TE M8X30	8	P13	4026102804	SCHRAUBE TE M8X16	4
B5	4026350706	SCHEIBE GROWER M8	8	P14	4026107110	SCHRAUBE TE M8X25	4
<b>B</b>	<b>1852104300</b>	<b>INJEKTIONSFÖRDERER DL220...300</b>		P15	4026120403	SCHRAUBE TCEI M8X20	4
B1	1610101200	FLANSCH	2	P16	4026350505	SCHEIBE GROWER 8	4
B2	1627102900	FOERDERER Ø120	2	P17	4026350909	SCHEIBE M8	8
B3	4022200314	O RING 193 VITON	2	P18	4027100405	PNEUMATIKANTRIEB	1
B4	4026102808	SCHRAUBE TE M8X30	8				
B5	4026350706	SCHEIBE GROWER M8	8				

**DL 75-...-300 Baureihe - Zubehör**

Pos.	Code	Beschreibung	Men.	Pos.	Code	Beschreibung	Men.
<b>P</b>	<b>143028GZB0</b>	<b>ABWEISER MIT PNEUMATIKANTRIEB</b>		119	4026121405	SCHRAUBE TCEI M8X20	2
P1	160858KBB0	ABWEISER FUER PNEUMATIKANTRIEB	1	120	4026135414	SCHRAUBE M8X45	1
P2	161258H0B0	PNEUMATIKANTRIEB STUZTEN	1	121	4026155705	SCHRAUBE TSPEI M8X16	1
P3	1640580QB0	PNEUMATIKANTRIEB DECKEL	1	122	4026308005	MUTTER M 8	4
P4	167007ZAB0	MUTTER	1	123	4026350505	SCHEIBE GROWER 8	6
P5	1680707800	KOPFTEILDICHTUNG	1	124	4026510012	SEGER E14	1
P6	168409PQB0	MUFFE	1	<b>1</b>	<b>143029KRB0</b>	<b>HYDRAULISCHERANTRIEB</b>	
P7	168529TFB0	ABSTANDSTEIL	1	11	143027T6B0	HYD. ZYLINDER	1
P8	1691000200	ABWEISERFEDER	1	12	15020A10B0	HEBELANTRIEB HDR	1
P9	4022100100	FETTBUECHSE M6X1	1	13	1513007TJB0	HYR .ACTUATOR HEBEL	1
P10	4022200005	DICHTRING 37X27X7	1	14	1608502900	HAHN ACTUATOR	1
P11	4022200330	O RING 3375	1	15	1623100700	HAHNDECKEL	1
P12	4022200331	O RING 2137	1	16	162409YKB0	FEDERDISTAN	1
P13	4026102804	SCHRAUBE TE M8X16	4	17	1624043400	ABSTANDSTEIL	1
P14	4026107110	SCHRAUBE TE M8X25	4	18	1624202300	ABSTANDSTEIL	1
P15	4026120403	SCHRAUBE TCEI M8X20	4	19	164206XYB0	SCHUTZDECKEL	1
P16	4026350505	SCHEIBE GROWER 8	4	110	1673009700	VERBINDUNG	1
P17	4026350909	SCHEIBE M8	8	111	1680707800	DICHTUNGDECKEL	1
P18	4027100405	PNEUMATIKANTRIEB	1	112	1685002800	SCHEIBE 30X8,5	1
<b>P</b>	<b>143028LKB0</b>	<b>ABWEISER MIT PNEUMATIKANTRIEB</b>		113	168509U0B0	SCHIEBE	1
P1	160858LLB0	ABWEISER FUER PNEUMATIKANTRIEB	1	114	1691000000	FEDER	1
P2	161258L9B0	PNEUMATIKANTRIEB STUZTEN	1	115	4022100100	SCHMIERNIPPELM6X1	1
P3	1640580QB0	PNEUMATIKANTRIEB DECKEL	1	116	4022100107	SCHMIERNIPPEL SFER.45ø M10X1	1
P4	167007ZAB0	MUTTER	1	117	4022200030	DICHTRING 41X27X10	1
P5	1680612200	KOPFTEILDICHTUNG	1	118	4026121408	SCHRAUBE TCEI M8X25	4
P6	168409PQB0	MUFFE	1	119	4026121405	SCHRAUBE TCEI M8X20	2
P7	168529TFB0	ABSTANDSTEIL	1	120	4026135414	SCHRAUBE M8X45	1
P8	1691000200	ABWEISERFEDER	1	121	4026155705	SCHRAUBE TSPEI M8X16	1
P9	4022100100	FETTBUECHSE M6X1	1	122	4026308005	MUTTER M 8	4
P10	4022200005	DICHTRING 37X27X7	1	123	4026350505	SCHEIBE GROWER 8	6
P11	4022200330	O RING 3375	1	124	4026510012	SEGER E14	1
P12	4022200331	O RING 2137	1	<b>1</b>	<b>143029KIB0</b>	<b>HYDRAULISCHERANTRIEB</b>	
P13	4026102804	SCHRAUBE TE M8X16	4	11	143027T6B0	HYD. ZYLINDER	1
P14	4026107110	SCHRAUBE TE M8X25	4	12	150206XXB0	HEBELANTRIEB HDR	1
P15	4026120403	SCHRAUBE TCEI M8X20	4	13	151309KCB0	HYR .ACTUATOR HEBEL	1
P16	4026350505	SCHEIBE GROWER 8	4	14	1608503000	HAHN ACTUATOR	1
P17	4026350909	SCHEIBE M8	8	15	1623100600	HAHNDECKEL	1
P18	4027100405	PNEUMATIKANTRIEB	1	16	162409YKB0	FEDERDISTAN	1
<b>I</b>	<b>143029K2B0</b>	<b>HYDRAULISCHERANTRIEB DL75-95-125</b>		17	16240A0IB0	ABSTANDSTEIL	1
I1	143027T6B0	HYD. ZYLINDER	1	18	1624202300	ABSTANDSTEIL	1
I2	150206XXB0	HEBELANTRIEB HDR	1	19	164206XYB0	SCHUTZDECKEL	1
I3	151309JVB0	HYR .ACTUATOR HEBEL	1	110	1673009700	VERBINDUNG	1
I4	1608503200	HAHN ACTUATOR	1	111	1680612200	DICHTUNGDECKEL	1
I5	1623100800	HAHNDECKEL	1	112	1685002800	SCHEIBE 30X8,5	1
I6	-	-		113	168509U0B0	SCHIEBE	1
I7	16240A0IB0	ABSTANDSTEIL	1	114	1691000000	FEDER	1
I8	1624202300	ABSTANDSTEIL	1	115	4022100100	SCHMIERNIPPELM6X1	1
I9	164206XYB0	SCHUTZDECKEL	1	116	4022100107	SCHMIERNIPPEL SFER.45ø M10X1	1
I10	-	-		117	4022200030	DICHTRING 41X27X10	1
I11	1680700200	DICHTUNGDECKEL	1	118	4026120405	SCHRAUBE TCEI M8X25	4
I12	1685002800	SCHEIBE 30X8,5	1	119	4026121405	SCHRAUBE TCEI M8X20	2
I13	168509U0B0	SCHIEBE	1	120	4026135414	SCHRAUBE M8X45	1
I14	1691000000	FEDER	1	121	4026155705	SCHRAUBE TSPEI M8X16	1
I15	4022100100	SCHMIERNIPPELM6X1	1	122	4026308005	MUTTER M 8	4
I16	4022100107	SCHMIERNIPPEL SFER.45ø M10X1	1	123	4026350505	SCHEIBE GROWER 8	6
I17	4022200030	DICHTRING 41X27X10	1	124	4026510012	SEGER E14	1
I18	4026120405	SCHRAUBE TCEI M8X25	4				