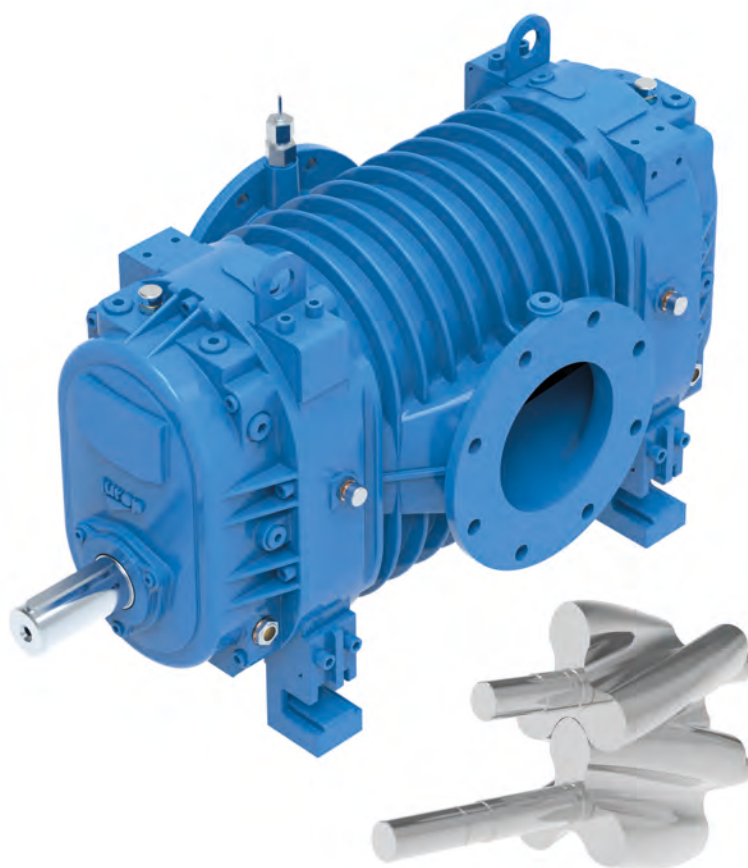


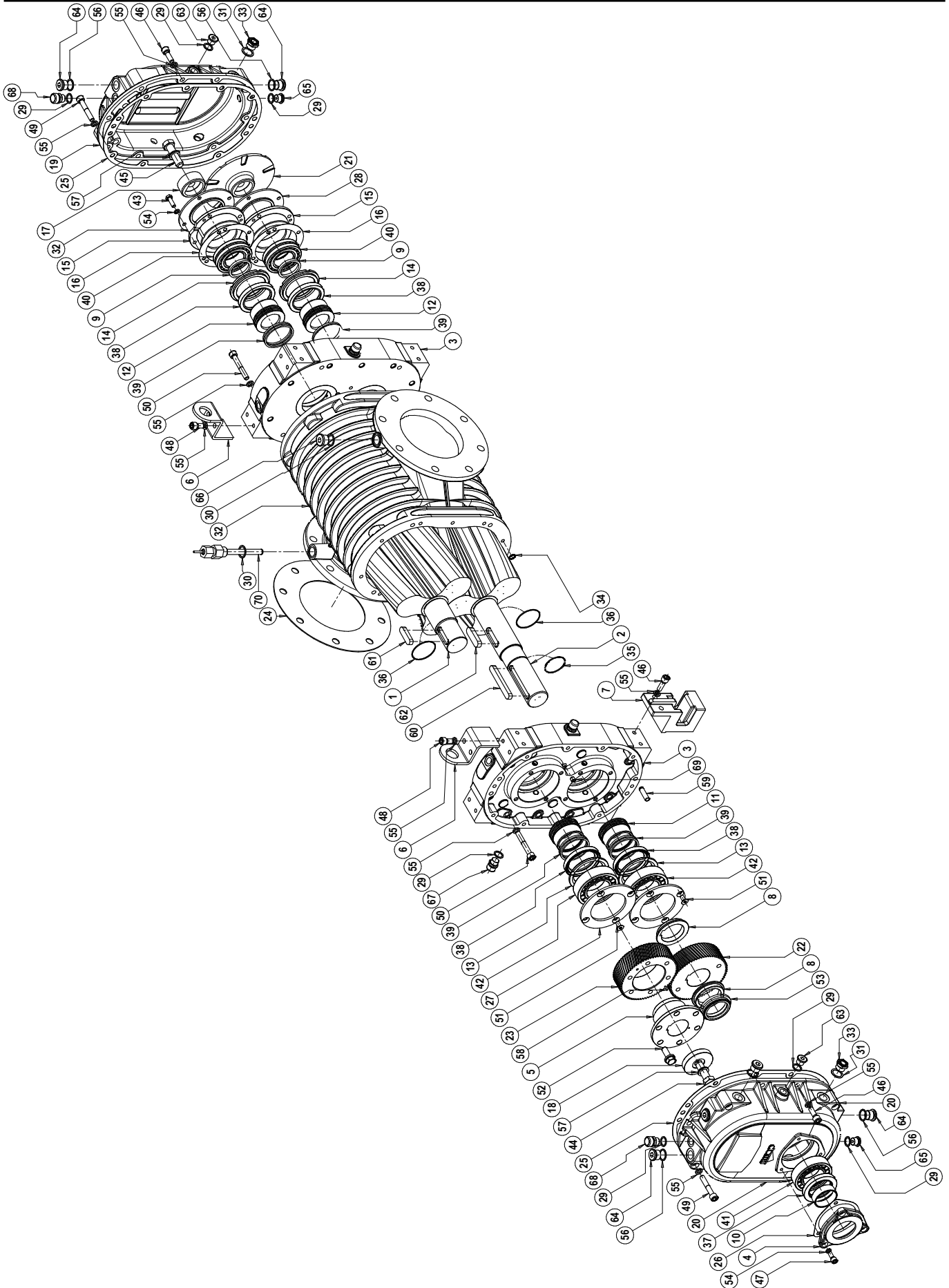
ERSATZTEILE

KOMPRESSOR CTH



CTH 180 - 1100 / WÄLZKOLBEN

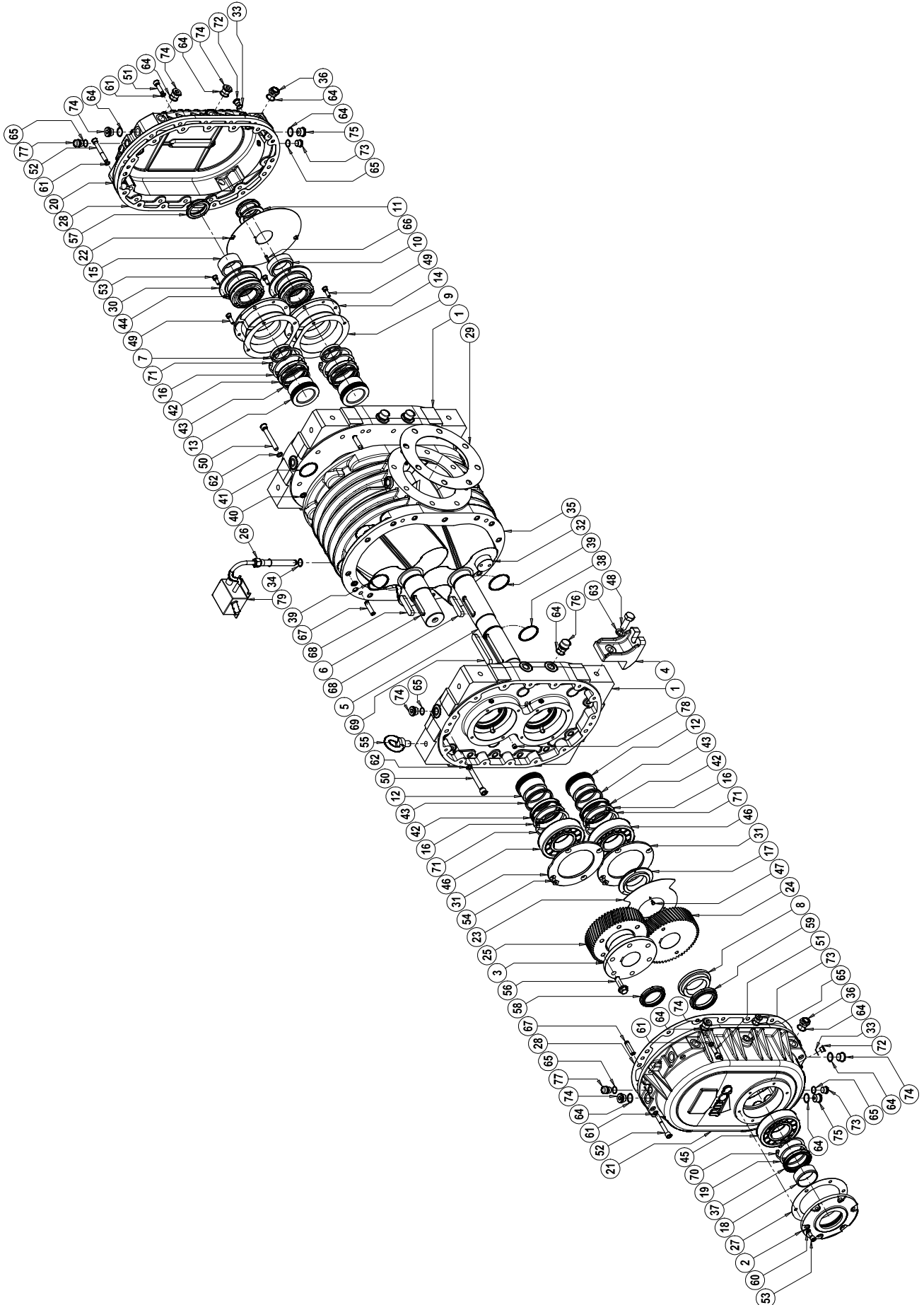
CTH 180-240



CTH 180-240

Pos.	Code	Beschreibung	Men.	Pos.	Code	Beschreibung	Men.
1	16215043E0	GELEITETER KOLBEN CTH180	1	54	4026350505	SCHEIBE GROWER 8 ZINC.	11
	15215011E0	GELEITETER KOLBEN CTH240	1	55	4026350506	SCHEIBE GROWER 10 ZINC.	52
2	16215044E0	LEITKOLBEN CTH180	1	56	4026359003	SCHEIBE 21,5X26X1,5	8
	15215012E0	LEITKOLBEN CTH240	1	57	4026385C25	SCHEIBE M16	3
3	15625001E0	TRAGSTÜCK	2	58	4026401101	ZYLINDERSTIFT 3X12	1
4	1610512200	FLANSCH	1	59	4026401806	ZYLINDERSTIFT 10X36	12
5	1611000900	STEUERZAPFEN	1	60	4026501609	KEIL 14X9X100	1
6	1613034900	HEBTRAGSTÜCK	2	61	4026502003	KEIL 14X9X50	1
7	1613501300	TRAGSTÜCK CTH180	4	62	4026502106	KEIL 16X10X56	1
	1613501200	TRAGSTÜCK CTH240	4	63	4026701602	ZAPFEN 3/8	10
8	1624027600	ZWISCHENSTÜCK	2	64	4026701603	ZAPFEN 1/2	8
9	1624027800	EINSTELLUNG ZWISCHENST	2	65	4026701620	ZAPFEN G3/8	2
10	1624030200	BUCHSE 50X55X18	1	66	4026904510	ZAPFEN M22X1,5	1
11	1624040100	BUCHSE	2	67	4026910006	ENTLÜFTUNG SZAPFEN 3/8"	4
12	1624040200	BUCHSE	2	68	4026910102	ENTLÜFTUNG SZAPFEN 3/8"	2
13	1624040400	ZWISCHENSTÜCK	2	69	4026910601	ZAPFEN 1/8"	4
14	1624040500	ZWISCHENSTÜCK	2	70	4028249B00	THERMOSTAT	1
15	1624041200	BUCHSE	2		166308WRB0	THERMOSTATWANNE CTH180	1
16	1624041300	ZWISCHENSTÜCK	2		16630ZUPA0	THERMOSTATWANNE CTH240	1
17	16260020E0	BUCHSE	1				
18	16260021E0	BUCHSE	1		1892009600	DICHTUNGSSATZ CTH180	1
19	1640102000	HINTEREN DECKEL	1		1892009700	DICHTUNGSSATZ CTH240	1
20	1640500800	VORDERE DECKEL	1				
21	16471001E0	SCHMIERUNGS- SCHEIBE	1				
22	1651008800	GELEITETENZAHNRAD	1				
23	1651008900	GELEITETENZAHNRAD	1				
24	16807001E0	DICHTUNG CTH180	2				
	1680613800	DICHTUNG CTH240	2				
25	1680708200	DICHTUNG	2				
26	1680708400	DICHTUNG	1				
27	1681009100	KUGELLAGER SCHEIBE	2				
28	1681009200	KUGELLAGER SCHEIBE	2				
29	1685100200	SCHEIBE 17X22X1,5	18				
30	16851ABUB0	SCHEIBE 28X22,5X1,5	2				
31	16851DBVB0	SCHEIBE 21,5X28X1,5	4				
32	16875032E0	PUMPEGEHAEUSE CTH180	1				
	16875033E0	PUMPEGEHAEUSE CTH240	1				
33	4022104502	ÖLSTAND SCHAUGLAS 1/2"	4				
34	4022200318	OR 2043	20				
35	4022200322	OR 2175	3				
36	4022200374	OR 2212	2				
37	4022200425	DICHTUNGSRING 80X55X10	1				
38	4022202805	DICHTUNGSRING BABSL 85X65X10	4				
39	4022203600	DICHTUNGSRING PTFE 70X63X3.8	8				
40	4023105007	KUGELLAGER 22209 E/C3	2				
41	4023110060	KUGELLAGER NU 2210 ECJ/C3	1				
42	4023110065	KUGELLAGER NU 2211 ECJ/C3	2				
43	4026102807	SCHRAUBE TE M8X25 ZINC.	8				
44	4026103212	SCHRAUBE TE M16X50 ZINC.	1				
45	4026103214	SCHRAUBE TE M16X60 ZINC.	2				
46	4026120506	SCHRAUBE TCEI M10X30 ZINC.	20				
47	4026121405	SCHRAUBE TCEI M8X20 ZINC.	3				
48	4026121807	SCHRAUBE TCEI M10X20 ZINC.	4				
49	4026121815	SCHRAUBE TCEI M10X60 ZINC.	8				
50	4026121816	SCHRAUBE TCEI M10X70 ZINC.	20				
51	4026155706	SCHRAUBE TSPEI M8X18	8				
52	40261D2C10	SCHRAUBE TE FLANG M12X30	6				
53	402630RB07	SPERRNUTMUTTER M5X2	1				

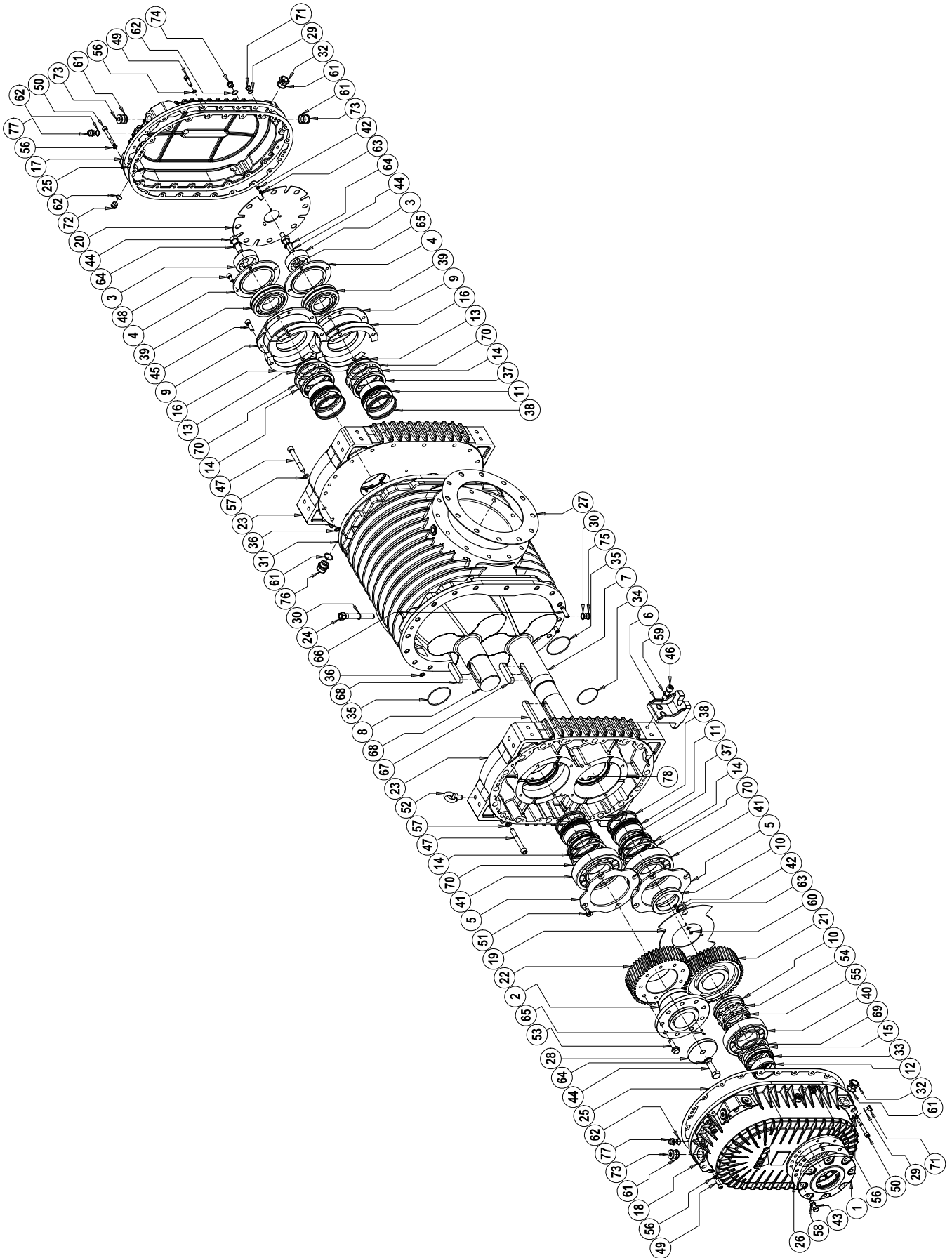
CTH 420-600



CTH 420-600

Pos.	Code	Beschreibung	Men.	Pos.	Code	Beschreibung	Men.
1	15625002E0	TRAGSTÜCK	2	54	4026155807	SCHRAUBE M10X20	8
2	1610513700	ANTRIEBSWELLE FLANSCH	1	55	4026190103	GEWINDE-RINGSCHRAUBE M20	2
3	161104EAB0	STEUERZAPFEN	1	56	40261D3C10	SCHRAUBE M16X50	6
4	1613501700	TRAGSTÜCK	4	57	402630RB09	NUTMUTTER M65X2	2
5	16215035E0	LEITKOLBEN CTH420	1	58	402630RB10	NUTMUTTER M70X2	1
	15215009E0	LEITKOLBEN CTH600	1	59	402630RB11	NUTMUTTER M75X2	1
6	16215036E0	GELEITETER KOLBEN CTH420	1	60	4026350506	SCHEIBE GROWER M10	6
	15215010E0	GELEITETER KOLBEN CTH600	1	61	4026350508	SCHEIBE GROWER M12	28
7	1624038800	ZWISCHENSTÜCK	2	62	4026350509	SCHEIBE GROWER M14	28
8	1624038900	ZWISCHENSTÜCK	1	63	4026350713	SCHEIBE GROWER M20	4
9	1624039000	EINSTELLUNG ZWISCHENST	2	64	4026359000	SCHEIBE 32X26X1.5	20
10	1624039300	ZWISCHENSTÜCK	1	65	4026359003	SCHEIBE 21.5X26X1.5	11
11	1624039400	ZWISCHENSTÜCK	1	66	4026401208	DORN 6X24	1
12	1624041500	VORDERE BUCHSE DICHTUNGEN	2	67	4026402011	DORN 14X55 M8	12
13	1624041600	HINTERE BUCHSE DICHTUNGEN	2	68	4026501404	KEIL 20X12X90	2
14	1624041700	BUCHSE LAGER	2	69	4026501408	KEIL 20X12X140	1
15	1624041800	ZWISCHENSTÜCK	1	70	4026510552	SEEGER I102	1
16	1624041900	ZWISCHENSTÜCK	4	71	4026510558	SEEGER I120	4
17	1624042000	ZWISCHENSTÜCK	1	72	4026701602	ZAPFEN 3/8	3
18	162404TSB0	HÜLSE	1	73	4026701603	ZAPFEN 1/2	5
19	162404TWB0	ZWISCHENSTÜCK	1	74	4026701604	ZAPFEN 3/4	13
20	1640102600	HINTEREN DECKEL	1	75	4026701622	ZAPFEN 3/4	2
21	1640501400	VORDERE DECKEL	1	76	4026910008	ENTLÜFTUNGZAPFEN 3/4	4
22	1647001600	SCHMIERUNGS- SCHEIBE	1	77	4026910104	ENTLÜFTUNGZAPFEN 1/2	2
23	1647002000	SCHMIERUNGS- SCHEIBE	1	78	4026910602	ZAPFEN	4
24	165104E6B0	GELEITETENZAHNRAD	1	79	4028249B00	THERMOSTAT	1
25	165104E7B0	LEITZAHNRAD	1				
26	1663063800	THERMOSTATWANNE	1	1892009800	DICHTUNGSSATZ CTH 420	1	
27	1680710500	DICHTUNG	1	1892009900	DICHTUNGSSATZ CTH 600	1	
28	1680710600	DICHTUNG	2				
29	1680711900	DICHTUNG DN175 (CTH420)	2				
	16807D1WB0	DICHTUNG DN200 (CTH600)	2				
30	1681008900	KUGELLAGER SCHEIBE	2				
31	1681009300	KUGELLAGER SCHEIBE	2				
32	1684002500	TAPPO FILETTATO 2" (CTH420)	12				
33	1685100200	SCHEIBE 17X22X1.5	3				
34	16851ABUB0	SCHEIBE 28X22,5X1,5	1				
35	16875034E0	GEHÄUSE CTH420	1				
	16875035E0	GEHÄUSE CTH600	1				
36	4022104504	ZAPFEN 3/4	4				
37	4022200152	DICHTUNGSRING	1				
38	4022200305	OR 3256	1				
39	4022200327	OR 3275	2				
40	4022200328	OR 119	28				
41	4022200329	OR 3237	2				
42	4022202807	DICHTUNGSRING	4				
43	4022203603	PTFE RING	8				
44	4023105014	KUGELLAGER 22213 E C3	2				
45	4023110096	KUGELLAGER NU314 ECJ C3	1				
46	4023110097	KUGELLAGER NU315 ECJ C3	2				
47	4026101301	SCHRAUBE M6X10	3				
48	4026101813	SCHRAUBE M20X50	4				
49	4026120506	SCHRAUBE M10X30	8				
50	4026120719	SCHRAUBE M14X100	28				
51	4026121711	SCHRAUBE M12X40	20				
52	4026121720	SCHRAUBE M12X90	8				
53	4026121808	SCHRAUBE M10X25	12				

CTH 1100

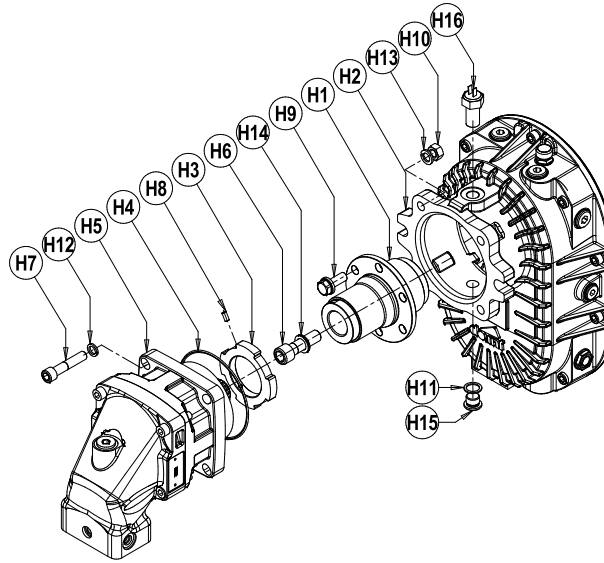


CTH 1100

Pos.	Code	Beschreibung	Men.	Pos.	Code	Beschreibung	Men.
1	16101004E0	FLANSCH	1	59	4026350712	SCHEIBE GROWER 18 ZINC.	8
2	16110004E0	STEUERZAPFEN	1	60	4026357005	SCHEIBE PIANA M 8 ZINC.	6
3	16110005E0	MOZZO DISCO POST	2	61	4026359001	SCHEIBE 40X33,5X1,5	16
4	16120470F0	PLATTE	2	62	4026359003	SCHEIBE 21,5X26X1,5	12
5	16120471F0	KUGELLAGERPLATTE	2	63	4026385C12	SCHEIBE M8	8
6	1619500200	TRAGSTÜCK	4	64	4026385C33	SCHEIBE M22	3
7	16215039E0	LEITKOLBEN	1	65	4026401208	ZYLINDERSTIFT 6X24	3
8	16215040E0	GELEITETER KOLBEN	1	66	4026402011	ZYLINDERSTIFT 14X55	12
9	16240082E0	BUCHSE	2	67	4026501725	KEIL 25X14X160	1
10	16240083E0	DISTANZSTÜCK	2	68	4026501735	KEIL 28X16X110	2
11	16240091E0	BUCHSE	4	69	4026510561	SEGER I 135	1
12	16240094E0	BUCHSE	1	70	4026510565	SEGER I 155	4
13	16240095E0	DISTANZSTÜCK	2	71	4026701602	ZAPFEN 3/8"	4
14	16240096E0	DISTANZSTÜCK	4	72	4026701603	ZAPFEN 1/2"	8
15	16240097E0	DISTANZSTÜCK	1	73	4026701605	ZAPFEN 1"	8
16	16240098E0	DISTANZSTÜCK	8	74	4026701621	ZAPFEN G 1/2"	2
17	16401107E0	HINTEREN DECKEL	1	75	4026904510	ZAPFEN M22X1,5	1
18	16401108E0	VORDERE DECKEL	1	76	4026910009	ENTLÜFTUNGSZAPFEN 1"	4
19	16470041E0	OELSCHLAGSSCHEIBE	1	77	4026910104	ENTLÜFTUNGSZAPFEN 1/2"	2
20	16470042E0	OELSCHLAGSSCHEIBE	1	78	4026910602	ZAPFEN G 1/4"	4
21	16510019E0	GELEITETENZAHNRAD	1		4028249B00	THERMOSTAT	
22	16510022E0	LEITZAHNRAD	1				
23	16625008E0	TRAGSTÜCK	2				
24	1663063800	THERMOSTATWANNE	1				
25	16807028E0	DICHTUNG	2				
26	16807029E0	DICHTUNG	1				
27	16807031E0	DICHTUNG	2				
28	16850041E0	SCHEIBE	1				
29	1685100200	SCHEIBE 17X22X1,5	4				
30	16851ABUB0	SCHEIBE 28X22,5X1,5	2				
31	16875036E0	PUMPEGEHAEUSE CTH1100	1				
32	4022104505	ÖLSTAND SCHAUGLAS 1"	4				
33	4022200156	DOMSEL 105X130X12	1				
34	4022200369	OR 3350	1				
35	4022200376	OR 4387	4				
36	4022200379	OR 3068	36				
37	4022202809	DICHTUNGSRING 150X120X10	4				
38	4022203606	RING 135X126X5	8				
39	4023105023	KUGELLAGER 21315 E/C3	2				
40	4023110072	KUGELLAGER NU 318 EC/J/C3	1				
41	4023110073	KUGELLAGER NU 320 EC/J/C3	2				
42	4026102806	SCHRAUBE TE M8X20 ZINC.	8				
43	4026103111	SCHRAUBE TE M14X45 ZINC.	8				
44	4026103315	SCHRAUBE TE M22X65 ZINC.	3				
45	4026120711	SCHRAUBE TCEI M14X40 ZINC.	8				
46	4026121114	SCHRAUBE TCEI M18X55 ZINC.	8				
47	4026121221	SCHRAUBE TCEI M16X120 ZINC.	36				
48	4026121708	SCHRAUBE TCEI M12X25 ZINC.	8				
49	4026121711	SCHRAUBE TCEI M12X40 ZINC.	36				
50	4026121720	SCHRAUBE TCEI M12X90 ZINC.	8				
51	4026155109	SCHRAUBE TSPEI M14X30 ZINC.	8				
52	4026190110	GEWINDERINGSCHRAUBE M18	4				
53	40261D3C10	SCHRAUBE TE M16X50	9				
54	4026306320	SCHEIBE MB20	1				
55	4026306520	NUTMUTTER M100X2	1				
56	4026350508	SCHEIBE GROWER 12 ZINC.	44				
57	4026350510	SCHEIBE GROWER 16 ZINC.	37				
58	4026350710	SCHEIBE GROWER 14 ZINC.	8				

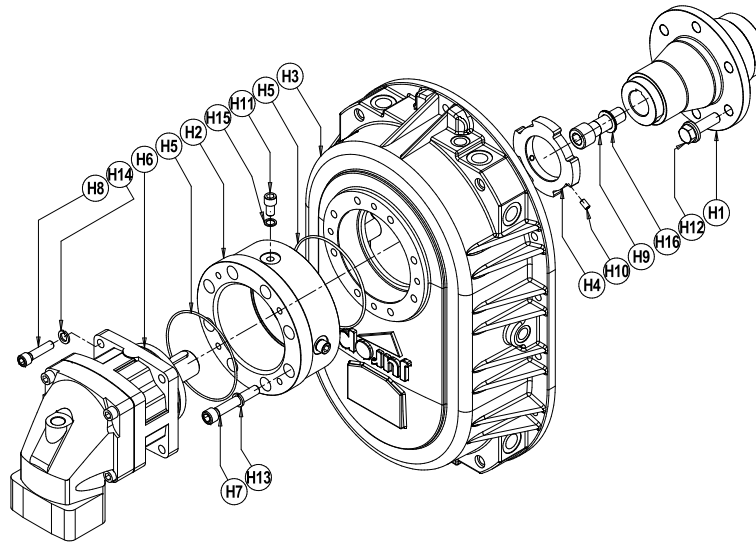
CTH HDR

CTH 180-240 - HDR



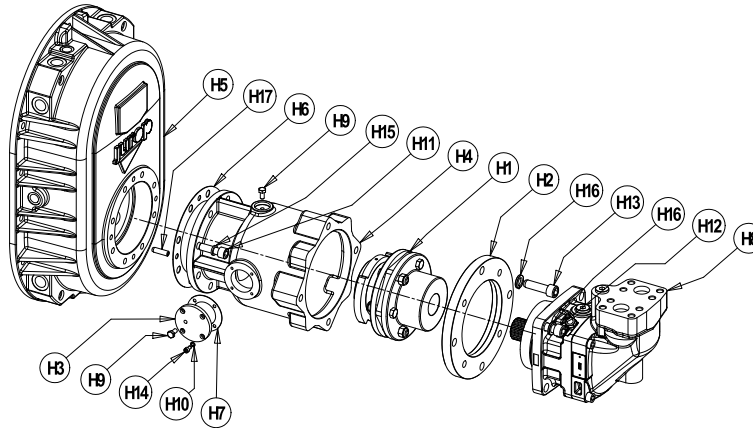
Pos.	Code	Beschreibung	Men.	Pos.	Code	Beschreibung	Men.
H1	16110010E0	ANTRIEBSKOPPLUNG	1	H9	40261D2C10	SCHRAUBE TE FLANG M12X30	6
H2	16401129E0	DECKEL	1	H10	4026308007	MUTTER M12 ESAG. ZINC.	4
H3	16510027E0	INGRANAGGIO CONTAGIRI	1	H11	4026312B06	SCHEIBE DA 18	1
H4	4022200383	OR 4487	1	H12	4026350508	SCHEIBE GROWER 12 ZINC.	4
H5	4024107540	HYDRAULIKMOTOR CTH 180	1	H13	4026350709	SCHEIBE GROWER 12 ZINC.	4
	4024107541	HYDRAULIKMOTOR CTH 240	1	H14	4026385C25	SCHEIBE M16 ZINC.	3
H6	4026121214	SCHRAUBE TCEI M16X55 ZINC.	1	H15	4026701670	ZAPFEN M18X1,5	1
H7	4026121715	SCHRAUBE TCEI 8,8 M 12 X 60 ZINC.	4	H16	4028321601	DREHZAHLSENSOR	1
H8	4026136205	SCHRAUBE M6X12	2				

CTH 420 - HDR



Pos.	Code	Beschreibung	Men.	Pos.	Code	Beschreibung	Men.
H1	1611001600	ANTRIEBSKOPPLUNG	1	H9	4026121922	SCHRAUBE TCEI M22X70 ZINC.	1
H2	1611001700	HYDRAULIKANTRIEB GEHÄUSE	1	H10	4026135407	SCHRAUBE M8X14	2
H3	1640501700	DECKEL	1	H11	4026186C00	SCHRAUBE TCEI M12X1X20	2
H4	1651011800	GETRIEBE	1	H12	40261D3C10	SCHRAUBE TE FLANG M16X50	6
H5	4022200346	OR 4562 VITON	2	H13	4026350509	SCHEIBE GROWER 14 ZINC.	8
H6	4024107505	HYDRAULIKMOTOR	1	H14	4026350709	SCHEIBE GROWER 12 ZINC.	4
H7	4026120718	SCHRAUBE TCEI M14X90 ZINC.	8	H15	4026359006	SCHEIBE 13,5X18X1,5	2
H8	4026121713	SCHRAUBE TCEI M12X50 ZINC.	4	H16	4026385C33	SCHEIBE M22	1

CTH 600 - HDR



Pos.	Code	Beschreibung	Men.	Pos.	Code	Beschreibung	Men.
H1	1470106300	ANTRIEBSKOPPLUNG	1	H10	4026120301	SCHRAUBE M6x12	8
H2	1610051700	DECKEL	1	H11	4026120712	SCHRAUBE M14x45	8
H3	1610051900	DECKEL	2	H12	4026121212	SCHRAUBE M16x45	4
H4	1612504600	HYDRAULIKANTRIEB GEHÄUSE	1	H13	4026121215	SCHRAUBE M16x60	4
H5	1640501700	VORDERE DECKEL PVT HDR	1	H14	4026350503	SCHEIBE GROWER M6	8
H6	1680701400	DICHTUNG	1	H15	4026350509	SCHEIBE GROWER M14	8
H7	1680709700	DICHTUNG	1	H16	4026350611	SCHEIBE GROWER M16	8
H8	40241SUB04	HYDRAULIKMOTOR	1	H17	4026401806	ZYLINDERSTIFT 10x36	4
H9	4026103402	SCHRAUBE M8x1x10	1				