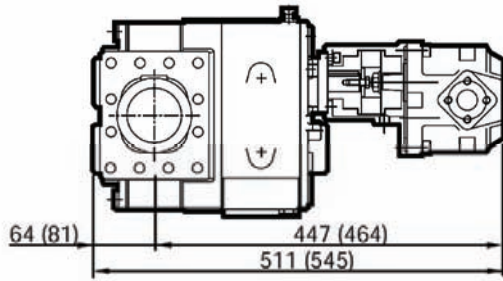


JUROP Drehkolbenpumpe VL 2 - 4 / **Hydraulik**

JUROP Pompe à lobes rotatifs VL 2 - 4 / **hydraulique**



8

Leistung bei 1000 U/min <i>Puissance débit 1000 t/min</i>					Hydromotor <i>Moteur hydraulique</i>			Best. Nr. <i>Art-No.</i>
Typ	l/min max. <i>l/min max.</i>	Druck (bar) <i>Pression (bar)</i>	Leistung kW <i>Puissance kW</i>	Gewicht (kg) <i>Poids (kg)</i>	cm ³ /U <i>cm³/t</i>	Betriebsdruck max. (bar) <i>Pression de service (bars)</i>	l/min <i>l/min</i>	
VL 2	230	5	4,0	70	27	155	27	50 774/2H
VL 4	460	3	5,1	80	27	155	27	50 774/4H

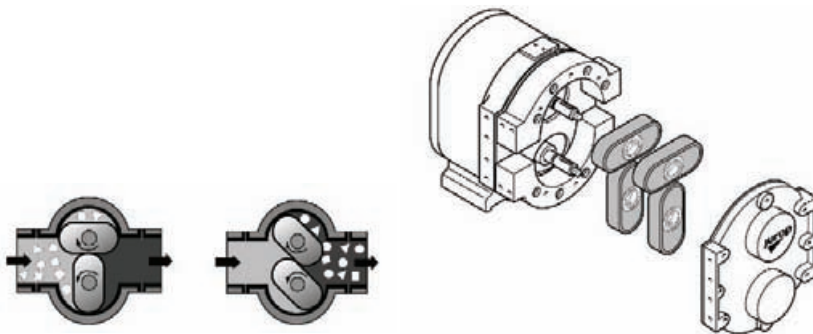
Ausführung mit Elektromotor oder Diesel- / Benzinmotor auf Anfrage.
Version avec moteur électrique ou moteur diesel / essence sur demande.

JUROP Drehkolbenpumpe VL 2 - 4 / **Bauform**

Zum einfachen und schnellen Wechsels der Drehkolben kann die gesamte Pumpe von einer Seite zerlegt werden, ohne dass die Dichtungen ausgebaut werden müssen.

JUROP Pompe à lobes rotatifs VL 2 - 4 / **construction**

Pour faciliter le démontage et le remplacement rapide des rotors, la pompe peut être ouverte d'un seul côté sans avoir à enlever les joints d'étanchéité.



Drehkolben <i>Piston rotatif</i>		NBR	EPDM	VITON / FKM
standardmässig resistent gegen <i>généralement résistant à</i>		Viele Ölwaterstoffe, Fette und Öle, Hydrauliköl, chemische Erzeugnisse. <i>De nombreux hydrocarbures, graisses, huiles, huiles hydrauliques, produits chimiques.</i>	Tierische und pflanzliche Öle, Ozon, starke chemische und oxidierende Produkte. <i>Huiles animales et végétales, ozone, produits chimiques forts et oxydants.</i>	Ölwaterstoffe, Säuren, Öle tierische und pflanzliche. <i>Hydrocarbures, halogénés, acides, huiles animales et végétales.</i>
nicht resistent gegen <i>généralement attaqué par</i>		Ozon, Ester, Aceton, Chlorkohlenwaterstoffe. <i>Ozone, cétones, aldéhydes, hydrocarbures chlorés et nitres.</i>	Mineralöl, Lösungsmittel, Aceton. <i>Huiles minérales, solvants, cétones.</i>	Öl-Waterstoff mit Chlor und Salpetersäure. <i>Hydrocarbures chlorés et nitres.</i>
Widerstandsfähigkeit <i>Résistance</i>	Öl <i>Huile</i>	sehr gut <i>très bonne</i>	gering <i>faible</i>	hervorragend <i>excellente</i>
	Brennstoffe <i>Combustibles</i>	gut <i>bonne</i>	gering <i>faible</i>	hervorragend <i>excellente</i>
	Aceton <i>Cétones</i>	gering <i>faible</i>	hervorragend <i>excellente</i>	gering <i>faible</i>
	Öl-Waterstoffe <i>Hydrocarbures</i>	gut <i>bonne</i>	gering <i>faible</i>	hervorragend <i>excellente</i>