

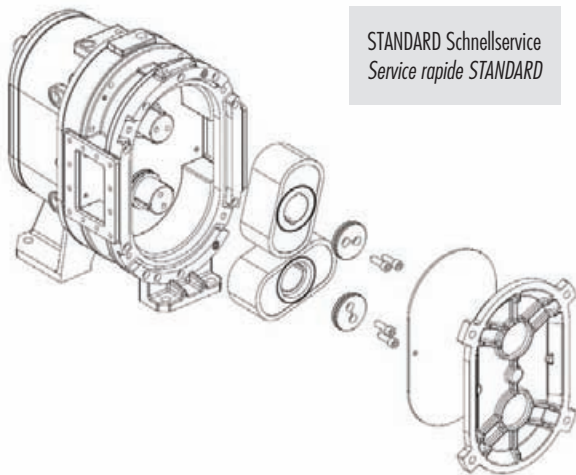
JUROP Drehkolbenpumpe VL 17 - 50 / Optionen, Bauart

JUROP Pompe à lobes rotatifs VL 17 - 50 / options, construction

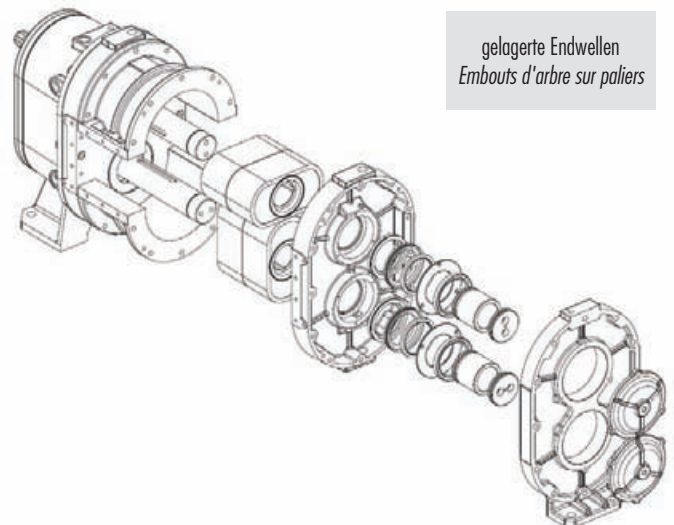
	VL 17	VL 35	VL 50
Gelagerte Endwellen mit Standard-Buchsen <i>Embouts d'arbre sur paliers avec des douilles standard</i>	–	•	•
Gelagerte Endwellen mit Labyrinthbuchsen <i>Embouts d'arbre sur paliers avec des douilles en labyrinthe</i>	–	•	•
Verstärkte Dichtungen mit Fettschmierung (+ 30 % höherer Betriebsdruck möglich) <i>Joints d'étanchéité renforcés avec système de lubrification (+ 30 % de pression de service)</i>	•	•	•

Verfügbare Kolben bei Labyrinthbuchsen <i>Rotors disponibles avec des douilles en labyrinthe</i>	NBR	SBR	XNBR	EPDM
	–	•	–	–

• auf Anfrage erhältlich | *sur demande disponible*
 – nicht erhältlich | *pas disponible*



STANDARD Schnellservice
Service rapide STANDARD



gelagerte Endwellen
Embouts d'arbre sur paliers

