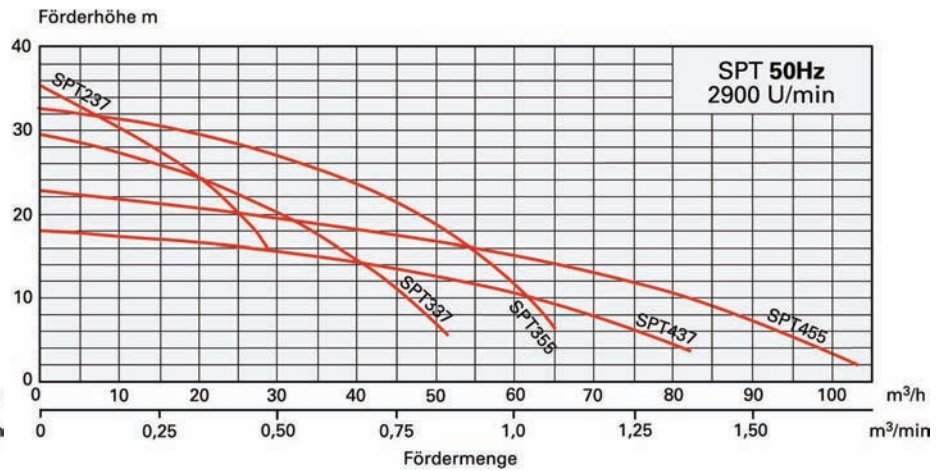
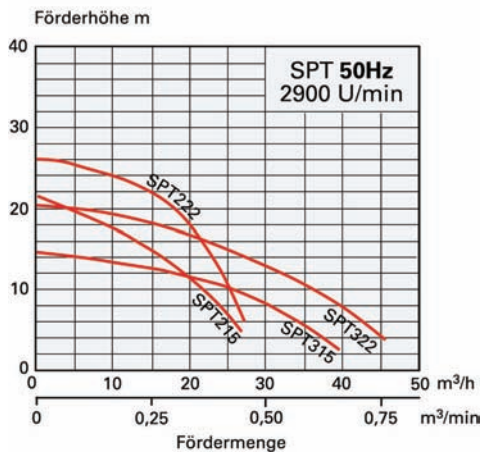


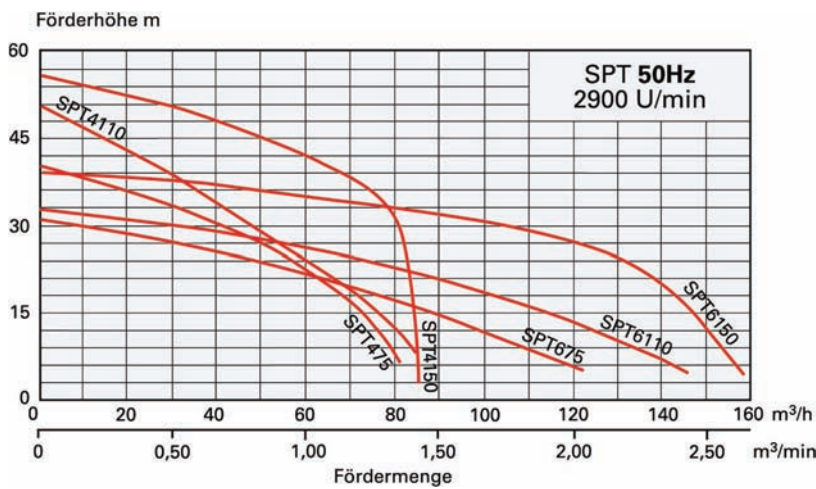
Leistungskurve Tauchmotorpumpe SPT 222 - 455

Courbe de puissance de la pompe submersible SPT 222 - 455



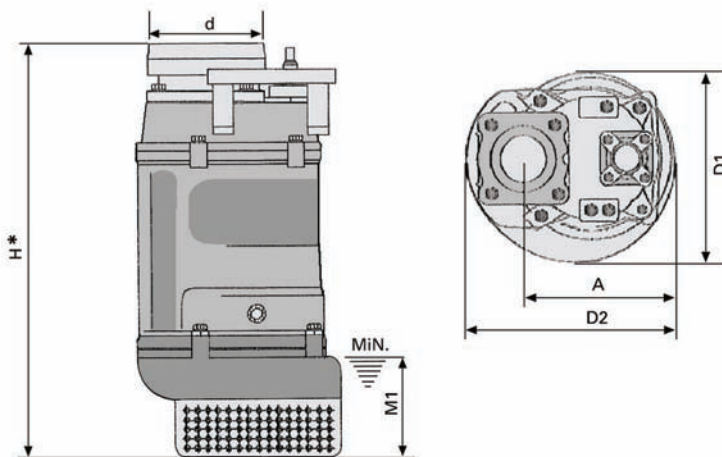
Leistungskurve Tauchmotorpumpe SPT 475 - 4150

Courbe de puissance de la pompe submersible SPT 475 - 4150



12

Abmessungen Tauchmotorpumpe SPT 222 - 4150



Typ	Abmessungen (mm)						Anschluss Raccordement
	d	D2	A	H	D1	M1	
SPT - 222	50	235	173	517	216	120	Storz C-66 (R2")
SPT - 322	80	235	173	517	216	120	Storz B-89 (R3")
SPT - 237	50	283	208	628	252	150	Storz C-66 (R2")
SPT - 337	80	283	208	628	252	150	Storz B-75 (R3")
SPT - 437	100	283	208	642	252	150	Storz A-110 (R4")
SPT - 355	80	306	218	671	259	150	Storz B-75 (R3")
SPT - 455	100	306	218	686	259	150	Storz A-110 (R4")
SPT - 475	100	330	240	764	314	190	Storz A-110 (R4")
SPT - 675	150	330	240	790	314	190	Storz F-150 (R6")
SPT - 4110	100	373	255	807	350	190	Storz A-110 (R4")
SPT - 6110	150	373	255	1295	535	190	Storz F-150 (R6")
SPT - 4150	100	373	255	1295	535	190	Storz A-110 (R4")