

Schmutzwasser-Tauchmotorpumpe SPT 370 - 750 / 230 Volt

Die Tauchmotorpumpe hat eine hohe Beständigkeit gegen abrasive und aggressive Medien. Für die meisten Anforderungen im Bergbau, Baugewerbe, Kommune sowie der Industrie geeignet. Die Doppelmantelkühlung erlaubt einen andauernden Auftauch- und Schlüfriebetrieb.

Technische Daten

Konstruktion:

Mantel Edelstahl 1.4301
 Pumpengehäuse Guss GG20
 Motorwelle Edelstahl 1.4406
 mit doppelter Gleitringdichtung
 mit Doppelmantel

Motor:

1-Phasen-Wechselstrommotor 230 V
 Medientemperatur max. 40 °C
 Eintauchtiefe max. 10 m
 inklusive 10 Meter Gummikabel



Pompe submersible pour eaux chargées SPT 370 -750 / 230 V

La pompe submersible est très résistante contre les substances abrasives et agressives. Pour la plupart des exigences dans la construction de tunnels, l'industrie du bâtiment, le secteur communal et industriel. La double enveloppe de refroidissement permet une bonne évacuation des eaux en continu avec des volumes d'écoulement très variables.

Dates techniques

Construction:

Enveloppe: acier inox 1.4301
 Corps de pompe: fonte GG20
 Arbre moteur: acier inox 1.4406
 avec double garniture mécanique
 Double enveloppe de refroidissement

Moteur:

Moteur électrique à courant alternatif monophasé 230 V
 Température maximale du fluide: 40 °C
 Profondeur d'immersion maximale: 10 m
 y compris 10 m de câble gainé de caoutchouc



Typ	Druckabgang (mm) Sortie de pression (mm)	Motorleistung (kW) Puissance de moteur (kW)	Spannung (V) Tension (V)	Nennstrom (A) Courant nominal (A)	Förderhöhe max. (m) Hauteur de refoulement max. (m)	Förderstrom max. (m³/h) Débit max. (m³/h)	Sieböffnung (mm) Ouverture filtre (mm)	Gewicht (kg) Poids (kg)	ohne Schwimmer sans flotteur	mit Schwimmer avec flotteur
									Best. Nr. Art-No.	Best. Nr. Art-No.
SPT 370 W	50	0,37	230	3,0	10,0	14	6	13	Z 30 107	Z 30 107S
SPT 750 W	50	0,75	230	5,4	15,8	19	8	15	Z 30 108	Z 30 108S

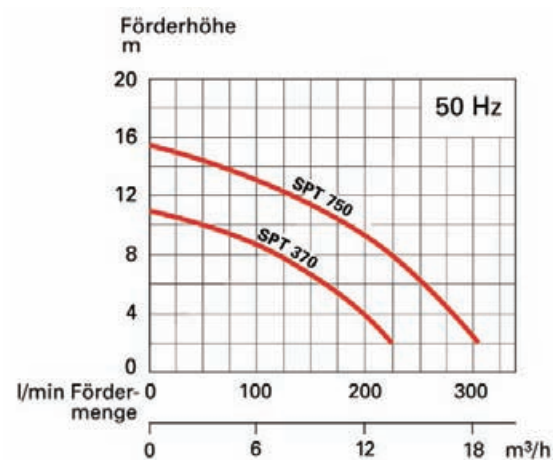
Délai de livraison sur demande.

Lieferfrist auf Anfrage.

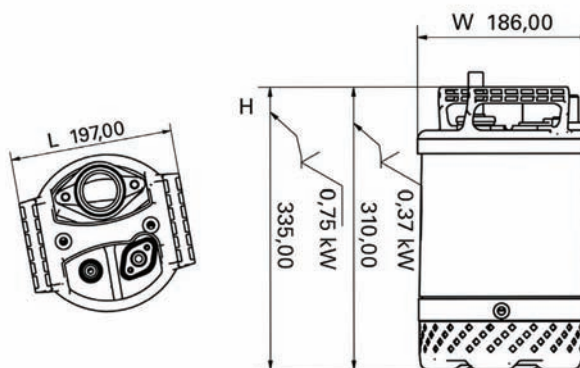
Article en stock: marqué en gras.

Artikel an Lager: fett markiert.

Abmessungen Tauchmotorpumpe SPT 370 - 750



Dimensions de la pompe submersible SPT 370 - 750



Abmessungen (mm) Dimensions (mm)		
Typ	H	Anschluss Raccordement
SPT 370 W	310	Storz C-66 (R2")
SPT 750 W	335	Storz C-66 (R2")