

## Flachsauger-Tauchmotorpumpe SPR / 230 Volt

Für die Flachsauger-Tauchmotorpumpe SPR sind selbst kleinste Pfützen kein Problem. Sie ist die ideale Pumpe für Einsätze auf allen glatten Oberflächen ohne Pumpensumpf wie z. Bsp. in Kellern, Garagen, Swimmingpools, auf Fundamenten sowie Flachdächern. Zum Absaugen bis zu einem Wasserstand von über 2 mm geeignet. Die gummierte Bodenplatte verhindert, dass empfindliche Oberflächen beschädigt werden. Die Doppelmantelkühlung erlaubt einen andauernden Schlüßbetrieb.

### Technische Daten

#### Konstruktion:

Mantel Edelstahl 1.4301  
 Pumpengehäuse Guss GG20  
 Motorwelle Edelstahl 1.4301  
 mit Gleitringdichtung  
 mit Doppelmantel

#### Motor:

1-Phasen-Wechselstrommotor 230 V  
 inklusive 10 Meter Gummikabel



## Pompe submersible à tête aspirante SPR / 230 V

La pompe submersible pour eaux chargées à tête aspirante vient même à bout des plus petites flaques. Elle convient parfaitement pour l'utilisation sur des surfaces lisses sans puisard d'aspiration comme dans des caves, des garages, des piscines, sur des fondations ainsi que sur des toits plats. Permet d'aspirer jusqu'à un niveau d'eau de 2 mm. La plaque de base gommée empêche d'endommager les surfaces sensibles. L'enveloppe double permet un fonctionnement en continu.

### Dates techniques

#### Construction:

Enveloppe: acier inox 1.4301  
 Corps de pompe: fonte GG20  
 Arbre moteur: acier inox 1.4301  
 avec double garniture mécanique  
 avec enveloppe double

#### Moteur:

Moteur électrique à courant alternatif monophasé 230 V  
 y compris 10 m de câble gainé de caoutchouc

Typ	Druckabgang (mm) Sortie de pression (mm)	Motorleistung (kW) Puissance de moteur (kW)	Spannung (V) Tension (V)	Nennstrom (A) Courant nominal (A)	Förderhöhe max. (m) Hauteur de refoulement max. (m)	Förderstrom max. (m³/h) Débit max. (m³/h)	Gewicht (kg) Poids (kg)	Best. Nr. Art-No.
SPR - 370 W	50	0,37	230	3,0	11,0	13,8	12	Z 30 111
SPR - 750 W	50	0,75	230	5,4	15,8	19,2	15	Z 30 112

Délai de livraison sur demande.

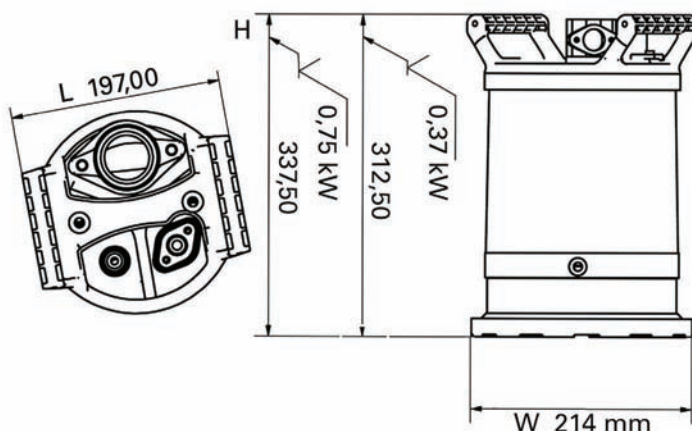
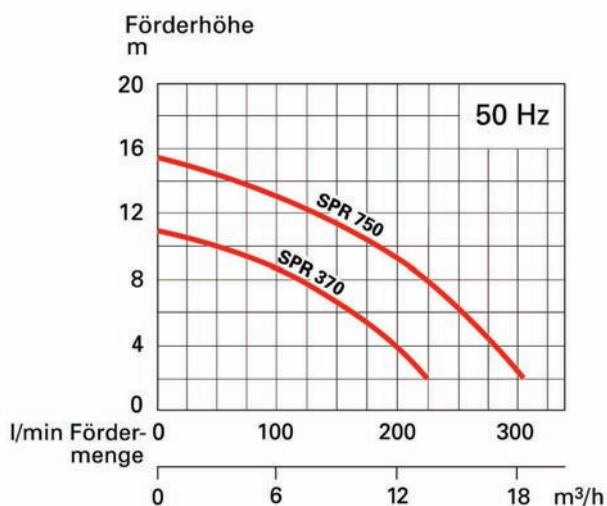
Lieferfrist auf Anfrage.

Article en stock: marqué en gras.

Artikel an Lager: fett markiert.

## Abmessungen Tauchmotorpumpe SPR

## Dimensions de la pompe submersible SPR



Abmessungen (mm) Dimensions (mm)		
Typ	H	Anschluss Raccordement
SPR - 370 W	312,5	Storz C-66 (R2")
SPR - 750 W	337,5	Storz C-66 (R2")