

Abwasser-Tauchmotorpumpe SAV / 230 Volt

Robuste Tauchmotorpumpe zum Fördern von Schmutz- und Abwasser. Mit Freistromlauftrum zum Fördern von Schmutz- und Abwasser sowie leichte Schlämme im Bau- und Industriebereich. Durch den grossen freien Durchgang von 35 mm ist die SAV-Pumpe besonders geeignet für den Einsatz in Medien mit Feststoff- und Faseranteilen.

Technische Daten

Konstruktion:

Pumpengehäuse Guss GG20
Motorwelle Edelstahl 1.4006
mit doppelter Gleitringdichtung

Motor:

1-Phasen-Wechselstrommotor 230 V, 2-polig
Medientemperatur max. 40 °C
Eintauchtiefe max. 10 m
inklusive 10 Meter Gummikabel



Pompe submersible pour eaux usées SAV / 230 V

Pompe submersible robuste pour l'évacuation d'eaux chargées et usées. Avec turbine non colmatable pour l'évacuation d'eaux chargées et usées ainsi que des boues légères dans le secteur du bâtiment et de l'industrie. L'orifice de passage généreux de 35 mm de la pompe SAV convient particulièrement bien pour l'utilisation dans des fluides contenant des matières solides ou des fibres.

Dates techniques

Construction:

Corps de pompe: fonte GG20
Arbre moteur: acier inox 1.4006
avec double garniture mécanique

Moteur:

Moteur électrique monophasé 230 V, bipolaire
Température maximale du fluide: 40 °C
Profondeur d'immersion maximale: 10 m
y compris 10 m de câble gainé de caoutchouc



Typ	Druckabgang (") Sortie de pression (")	Motorleistung (kW) Puissance de moteur (kW)	Spannung (V) Tension (V)	Nennstrom (A) Courant nominal (A)	Förderhöhe max. (m) Hauteur de refoulement max. (m)	Förderstrom max. (m³/h) Débit max. (m³/h)	Freier Durchgang (mm) Débit libre (mm)	Gewicht (kg) Poids (kg)	ohne Schwimmer sans flotteur	mit Schwimmer avec flotteur
									Best. Nr. Art-No.	Best. Nr. Art-No.
SAV 370 W	2	0,37	230	3,0	9,0	15	35	15	Z 30 137/370	Z 30 137/370S
SAV 750 W	2	0,75	230	5,6	12,5	24	35	18	Z 30 137/750	Z 30 137/750S

Délai de livraison sur demande.

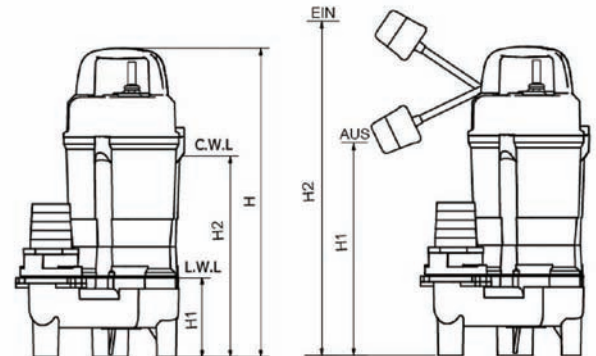
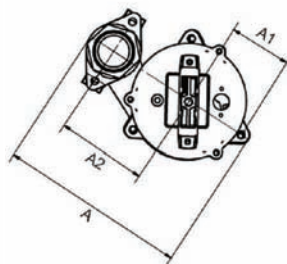
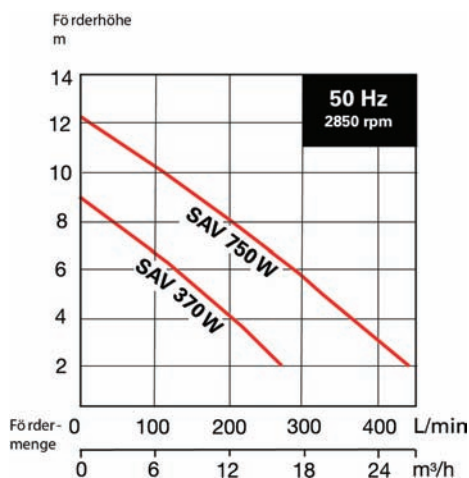
Lieferfrist auf Anfrage.

Article en stock: marqué en gras.

Artikel an Lager: fett markiert.

Abmessungen Tauchmotorpumpe SAV

Dimensions de la pompe submersible SAV



Typ	Abmessungen (mm) Dimensions (mm)						Anschluss Raccordement
	A	A1	A2	H	H1	H2	
SAV 370 W	242	80	116	395	218	418	Storz C-66 (R2")
SAV 750 W	242	80	116	440	263	463	Storz C-66 (R2")