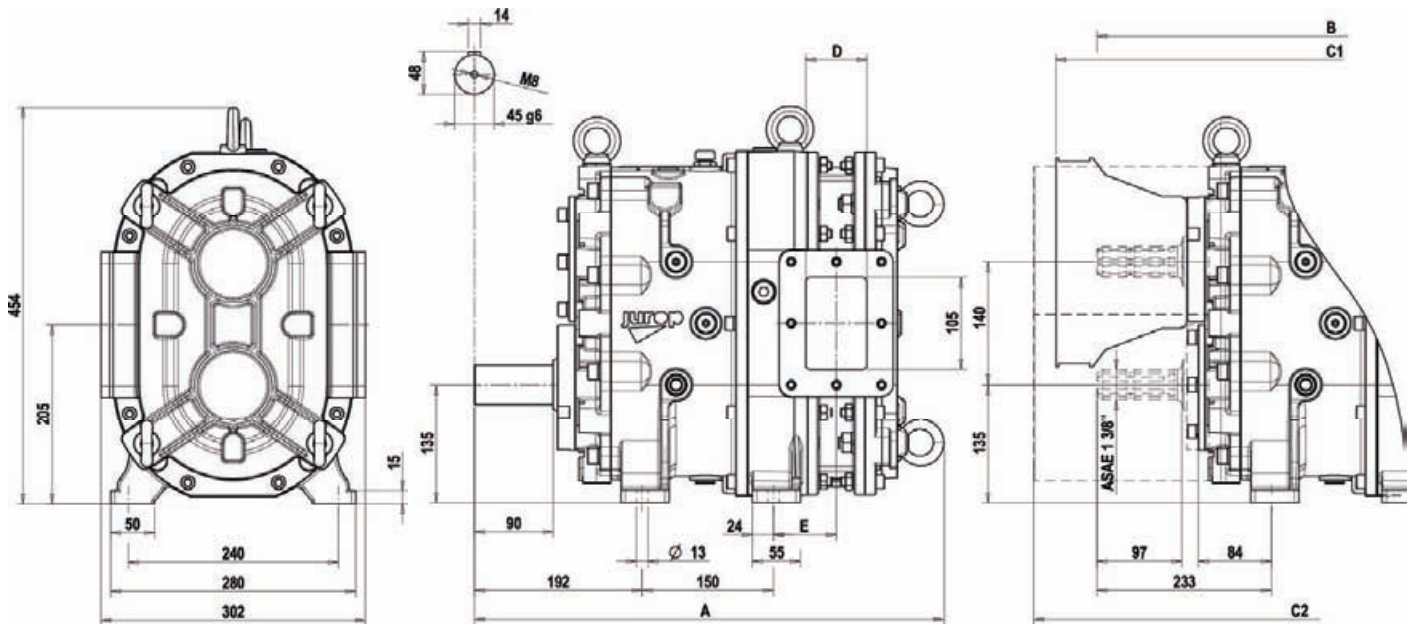


Abmessungen JUROP Drehkolbenpumpe VLE

Dimensions de la pompe à lobes rotatifs JUROP VLE



8

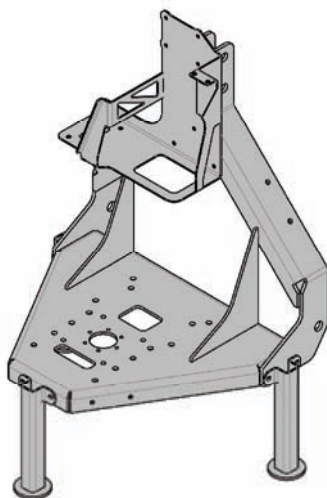
Typ	Abmessungen (mm) Dimensions (mm)					
	A	B	C1	C2	D	E
VLE 8	536,5	544,5	592	617	70	72
VLE 16	602,0	610,0	657	682	130	105
VLE 22	668,0	675,0	722	747	194	137

3-Punkt-Bock für Vakuumeinheit

Bloc 3 points pour unité de vide

Technische Daten

feuerverzinkt
mit 3 Stützfüßen
ohne Bolzen



Dates techniques

galvanisé
avec 3 pieds de support
sans boulons



passend zu Pumpentyp adapté pour le type de pompe	Höhe (mm) Hauteur (mm)	Breite (mm) Largeur (mm)	Tiefe (mm) Profondeur (mm)	Gewicht (kg) Poids (kg)	Best. Nr. Art-No.
VL 7 – 27 ELBA 3500 / 6500	1198	930	765	66	RA 54 311