

## JUROP Drehkolbenpumpe VL 2 - 4 / Schnellservice

Die Drehkolbenpumpe VL 2 - 4 ist für flüssige, halbflüssige und zähflüssige Materialien, Faulschlamm, Schleifpaste, Farben, Abwasser oder Schwebstoffe, die nicht grösser als 15 mm sind, einsatzbereit. Die Pumpe ist selbstansaugend. Die Drehkolben sind in verschiedenen Werkstoffen erhältlich.

### Technische Daten

#### Standardausführung:

mit Wellenstummel zyl. mit Keilbahn  
Kolben; NBR  
Anbauflansch mit Gewinde

#### Auf Anfrage:

Kolben; Viton oder EPDM  
Anbauflansch



## JUROP Pompe à lobes rotatifs VL 2 - 4 / service rapide

La pompe à lobes rotatifs VL 2 - 4 est utilisée pour les matières liquides, semi-liquides et visqueuses, les limons organiques, les pâtes abrasives, les vernis, les eaux usées ou des liquides contenant des corps solides de dimension maximale de 15 mm. Les rotors sont disponibles dans différents matériaux.

### Dates techniques

#### Exécution standard:

avec embout d'arbre cylindrique et rainure de clavette  
Rotors; NBR  
Collecteur fileté

#### Sur demande:

Rotors; Viton ou EPDM  
Collecteur flasqué



Leistung bei 1000 U/min  
Puissance débit 1000 t/min

Typ	l/min max. l/min max.	Druck (bar) Pression (bar)	Leistung kW Puissance kW	Gewicht (kg) Poids (kg)	Best. Nr. Art-No.
VL 2	230	5	4,0	50	50 774/2
VL 4	460	3	5,1	60	50 774/4

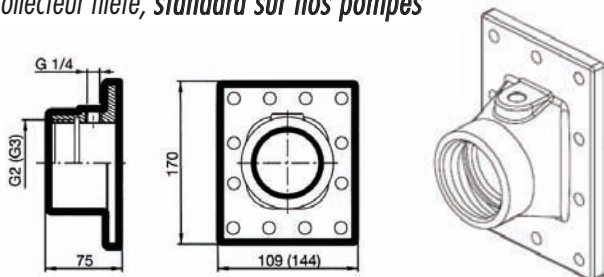
Délai de livraison sur demande.

Lieferfrist auf Anfrage.

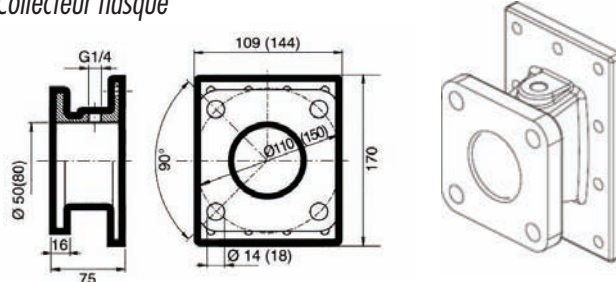
Article en stock: marqué en gras.

Artikel an Lager: fett markiert.

### Anbauflansch mit Gewinde, Standard auf unseren Pumpen Collecteur fileté, standard sur nos pompes



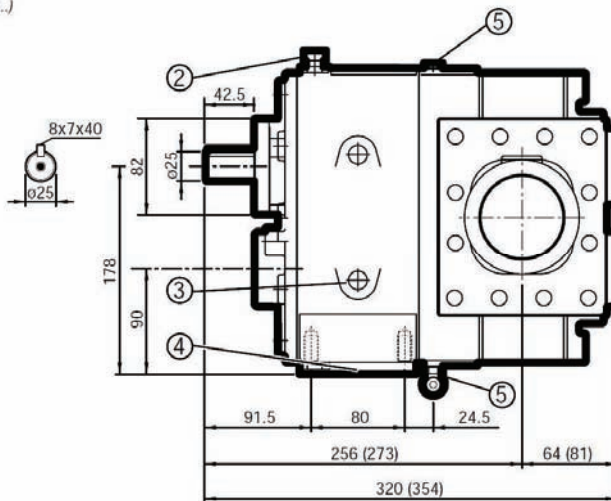
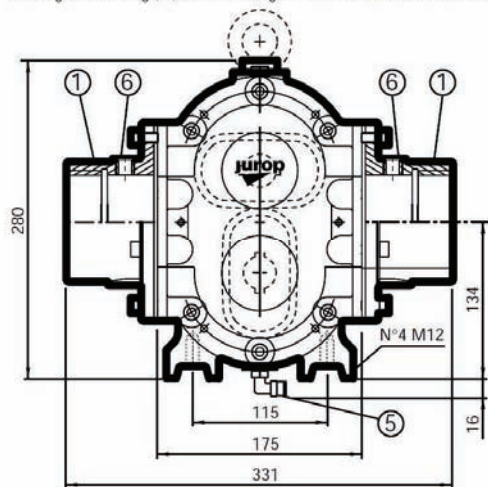
### Anbauflansch Collecteur flasqué



### Abmessungen JUROP Drehkolbenpumpe VL 2 - 4

### Dimensions de la pompe à lobes rotatifs JUROP VL 2 - 4

Achtung: Abmessung (...) am VL4 bezogen - Note: mesures référées à VL4 (...)



Telefon direkt +41(0)71 932 10 58 / 68

info@keller-kirchberg.ch

