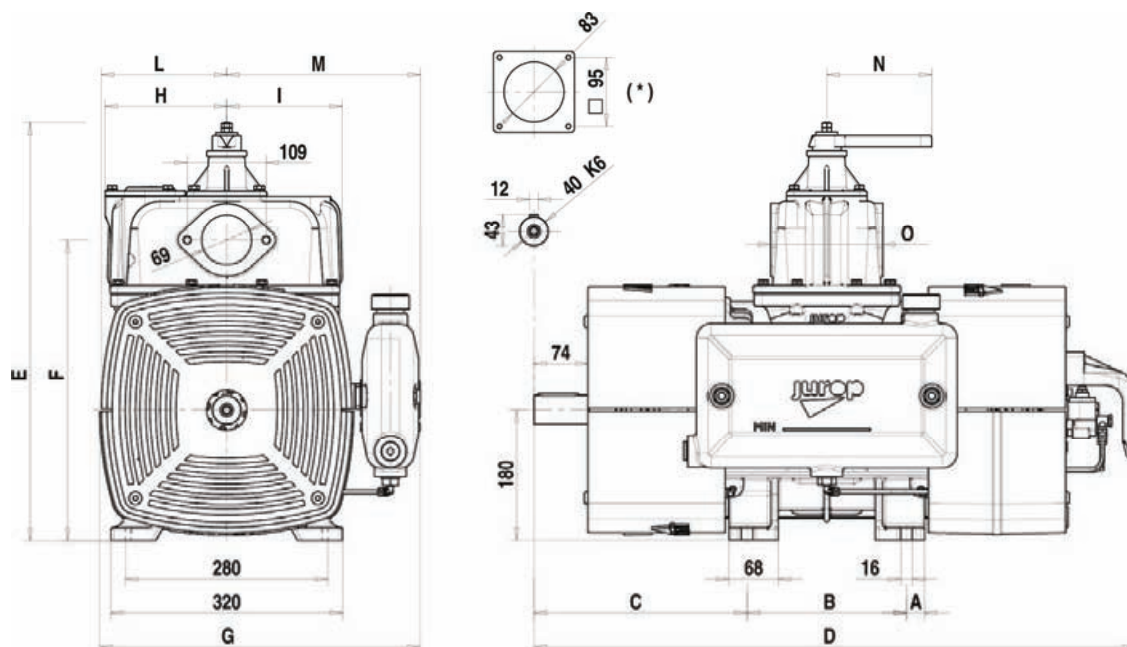


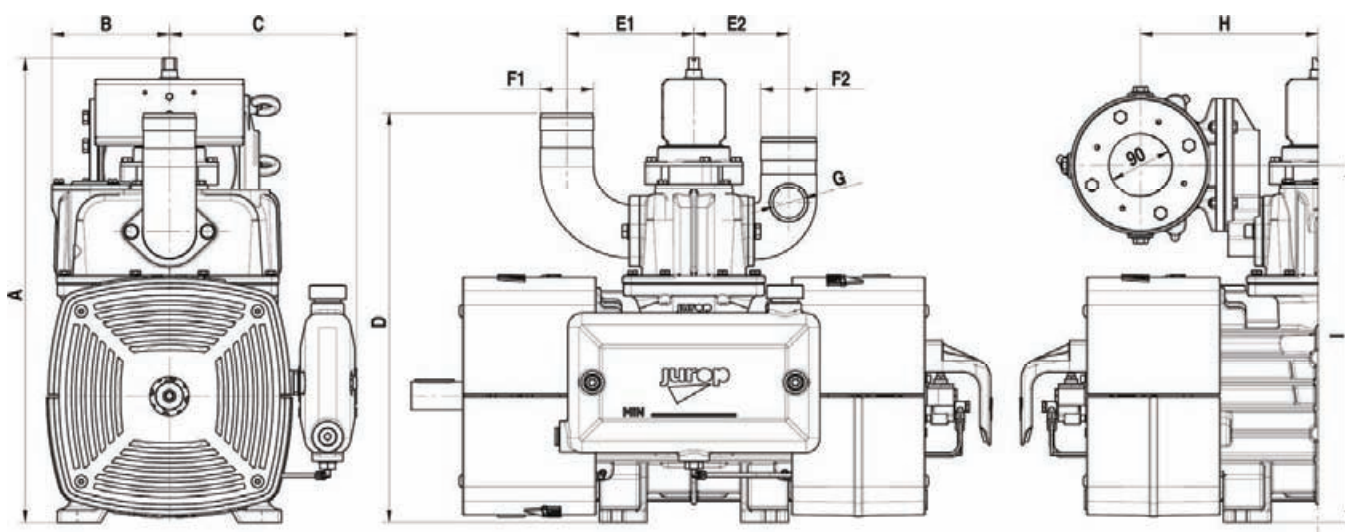
Abmessungen JUROP Vakuumkompressor RV

Dimensions du compresseur à vide JUROP RV



Abmessungen (mm)  
Dimensions (mm)

Typ	A	B	C	D	E	F	G	H	I	L	M	N	O
RV 360	25	220	294	830	577	415	443	168	160	175	267	145	155
RV 520	29,5	286	334	975	598	429	438	156,5	187,5	160	278,5	195	162



Abmessungen (mm)  
Dimensions (mm)

Typ	A	B	C	D	E1	E2	F1	F2	G	H	I
RV 360	664	168	267	585	182	135	Ø 76	Ø 76-80	1 1/2"	254	510
RV 520	684	172	263	611,5	187	164	Ø 80-100	Ø 80-100	2"	279	477