

JUROP Vakuumpressor PVT / **Senkrechte Sauganschlüsse**

Der Kompressor mit Wälzkolben ist für hohe Luftleistungen ausgelegt. Da keine sich berührende Teile vorhanden sind, ist keine Schmierung notwendig. Der PVT-Kompressor findet seinen Einsatz auf Tankfahrzeugen sowie im Entsorgungs- und Kanalreinigungswesen.

JUROP Compresseur à vide PVT / **raccords d'aspiration verticaux**

Le compresseur à rotors trilobés est conçu pour des capacités d'air élevées. Il ne nécessite aucune lubrification car aucun des éléments ne se touche. Le compresseur PVT est utilisé sur des camions citernes ainsi que dans les secteurs d'élimination des déchets et de nettoyage des canalisations.

Technische Daten

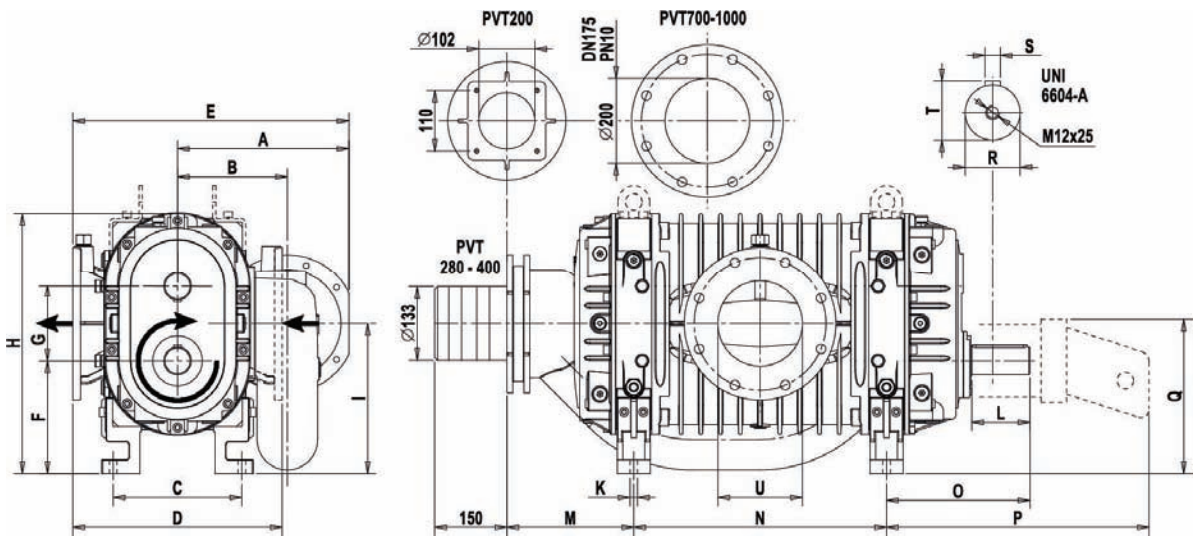
Luftinjektion / Air Injection



Dates techniques

Injection d'air

Typ	l/min (bei atm. Druck) l/min (à la pression atm.)	l/min (bei 60% Vakuum) l/min (à 60% de vide)	U/min t/min	Direktantrieb Entraînement direct	max. Vakuum (%) Vide max. (%)	Druck abs. (bar) Pression abs. (bar)	Leistung kW (2 bar abs.) Puissance kW (2 bars abs.)	Gewicht (kg) Poids (kg)	Direktantrieb Entraînement direct	
									linksdrehend rotation à gauche	rechtsdrehend rotation à droite
								Best. Nr. Art-No.	Best. Nr. Art-No.	
PVT 200	20580	15420	4000		93	2	40	160	48 180SXVD	48 185DXVS
PVT 280	26000	20830	2900		93	2	52	192	48 181SXVD	48 186DXVS
PVT 400	36000	28830	2900		93	2	71	240	48 182SXVD	48 187DXVS
PVT 700	66350	47500	2400		93	2	131	640	48 183SXVD	48 188DXVS
PVT 1000	101670	78330	2400		93	2	180	780	48 184SXVD	48 189DXVS



Typ	Abmessungen (mm) Dimensions (mm)																U	W	KG
	A	B	C	D	E	F	G	H	I	K	L	M	N	O	R x S x T				
PVT 200	276	168	176	270	458	155	104	373	207	M14	69	266	328	154	38 x 10 x 41	DN100 PN10	616	160	
PVT 200*	276	168	176	270	482	119	104	373	207	M14	74	266	328	269	45 x 14 x 48.5	DN100 PN10	746	210	
PVT 280	312	200	200	312	468	167	135	436	234	M14	86	316	350	241	50 x 14 x 53.5	DN100 PN10	699	192	
PVT 400	312	200	236	392	508	203	135	470	270	M14	106	231	460	261	50 x 14 x 53.5	DN150 PN10	829	240	
PVT 700	386	239	532	438	623	234	210	658	339	M20	150	344	422	385	70 x 20 x 74.5	DN175 PN10	955	640	
PVT 1000	386	239	532	462	623	234	210	658	339	M20	150	344	630	385	70 x 20 x 74.5	DN200 PN10	1163	780	

* mit Getriebe / avec multiplicateur