

## JUROP Vakuumpressor PR / Direktantrieb

Die niedrige Betriebsdrehzahl, die labyrinth-ähnliche Abschirmung vor den Ansaug- und Auslassöffnungen und der breite Zwischenraum im Abkühlungssystem machen den PR-Vakuumpressor besonders geräuscharm. Eine homogene Luftverteilung und effiziente Kühlung können letztendlich einen hohen volumetrischen Wirkungsgrad erzielen. Für explosionsgefährdete Medien sind alle PR-Typen auch in ATEX-Ausführung erhältlich.

### Technische Daten

Wasserkühlung / Wasserpumpe im Lieferumfang NICHT enthalten mit Wellenstummel zyl. mit Keilbahn

Auf Anfrage Ausführung mit ATEX-Schutzsystem.



## JUROP Compresseur à vide PR / entraînement direct

La faible vitesse de rotation, le blindage en forme de labyrinthe avant les orifices d'aspiration et de refoulement et le passage généreux du système de refroidissement contribuent à rendre le compresseur à vide PR particulièrement silencieux. Une répartition homogène et un refroidissement efficace permettent d'atteindre un rendement volumétrique élevé. Pour le transport / l'évacuation de matières à risque d'explosion, tous les modèles PR sont aussi disponibles en version ATEX.

### Dates techniques

Refroidissement par eau

la pompe à eau ne sont PAS inclus dans la fourniture avec embout d'arbre cylindrique avec rainure de clavette

Sur demande version avec système de protection ATEX.

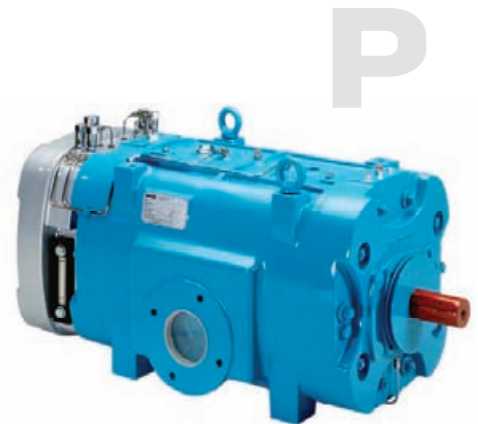
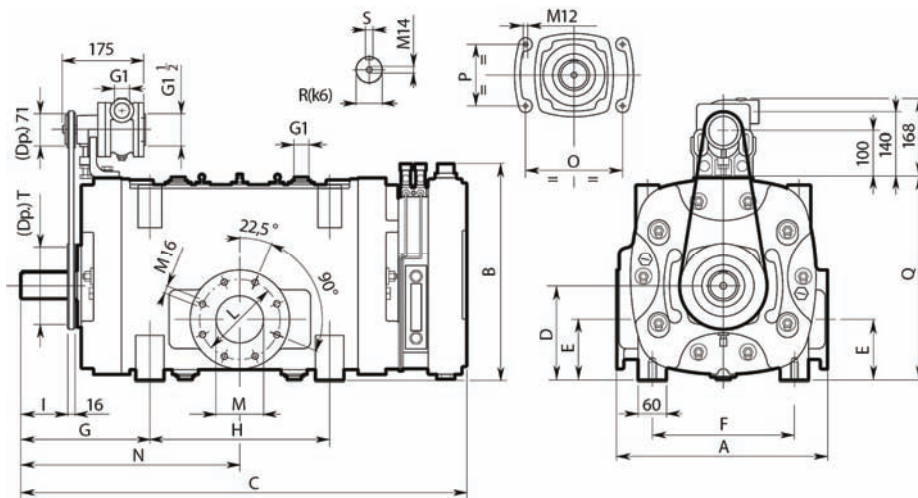


linksdrehend  
rotation à gauche

Typ	l/min (bei atm. Druck) l/min (à la pression atm.)		l/min (bei 60 % Vakuum) l/min (à 60 % de vide)		max. Vakuum (%) Vide max. (%)		Leistung Puissance débit		Ölverbrauch (Tropfen/min) Consommation d'huile (Gouttes/min)		Inhalt Ölwanne (Liter) Contenu carter d'huile (Litre)		1 Abgang 1 sortie	
	U/min t/min	Druck abs. (bar) Pression abs. (bar)	Leistung kW (1,5 bar abs.) Puissance kW (1,5 bars abs.)	Gewicht (kg) Poids (kg)	Inhalt Ölwanne (Liter) Contenu carter d'huile (Litre)	Best. Nr. Art-No.								
PR 150	15000	14350	95	1200	2	28	345	120	11	48 010				
PR 200	20850	20170	95	1200	2	39	445	145	13	48 011				
PR 250	25850	24500	95	1100	2	48	530	190	13	48 012				
PR 330	33300	29600	95	1000	2	60	605	160	17	48 013				
PR 530	53300	50000	95	900	2	87	980	200	20	48 014				

## Abmessungen JUROP Vakuumpressor PR

## Dimensions du compresseur à vide JUROP PR



Abmessungen (mm)  
Dimensions (mm)

Typ	A	B	C	D	E	F	G	H	I	L	M	N	O	P	Q	R	S	T
PR 150	400	435	866	187	120	280	256	320	80	150	90	416	185	110	402	45	14	150
PR 200	445	460	943	200	128	300	273	380	99	170	100	463	205	130	430	55	16	180
PR 250	445	460	1123	200	144	300	283	540	99	200	130	553	205	130	430	55	16	180
PR 330	545	495	1090	234	170	300	376	500	95	225	150	605	130	130	495	55	16	
PR 530	690	570	1340	255	185	355	434	650	110	225	165	740	150	150	570	70	20	