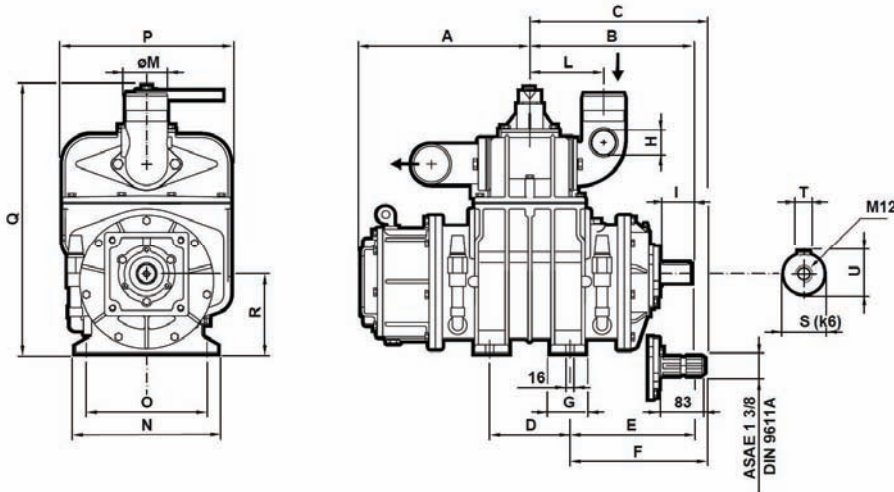


## Abmessungen JUROP Vakuumkompressor PNR / D

## Dimensions du compresseur à vide JUROP PNR / D

Abmessungen (mm)  
Dimensions (mm)

Typ	A	B	C	D	E	F	G	I	L	M Eingang / entrée	M Ausgang / sortie	N	O	P	Q	R	S	T	U
PNR 72 D	298	284	309	153	207	232	65	57	140	76 - 80	76	270	230	320	508	150	35	10	38
PNR 82 D	320	306	331	153	230	255	65	57	140	76 - 80	76	270	230	320	508	150	35	10	38
PNR 104 D	321	313	329	153	238	253	67	67	185	80 - 100	100	285	249	368	534	167,5	40	12	43
PNR 124 D	353,5	346	362	153	269	285	67	67	185	80 - 100	100	285	249	368	534	167,5	40	12	43
PNR 142 D	344	338	355	300	188	205	95	64	257	80 - 100	100	320	270	340	562	210	40	12	43
PNR 155 D	420	396	515	300	246	365	122	60	167	100	100	310	270	437	603	193	40	12	43

Bei der Bestellung bitte den gewünschten Schlauchanschluss (M) angeben.

Veillez spécifier le raccord de tuyau souhaité (M) lors de la commande.



Empfohlene Schmierstoffe Lubrifiants recommandés	Bezeichnung Désignation	Best. Nr. Art-No.
Pumpenschmieröl Huile lubrifiante pompe	ISO VG100 à 1 Liter	51 980
	ISO VG100 à 5 Liter	51 981
Getriebschmieröl Huile lubrifiante boîte d'engrenages	ISO VG220 à 1 Liter	51 982
	ISO VG220 à 5 Liter	51 983