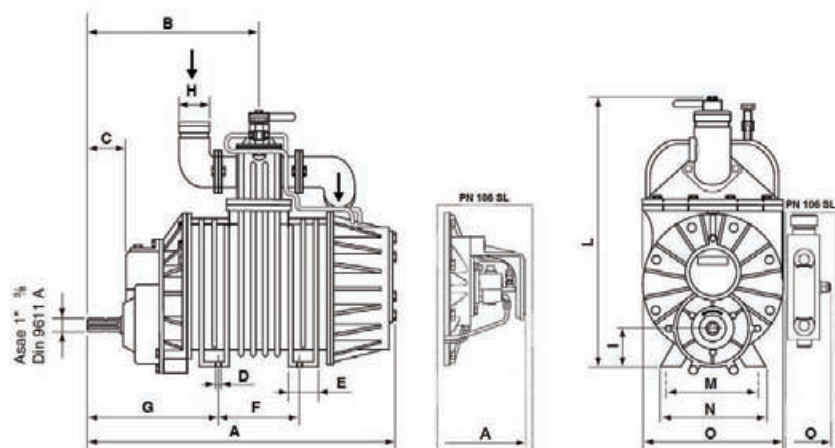


## Abmessungen JUROP Vakuumkompressor PN / M

## Dimensions du compresseur à vide JUROP PN / M



7

Abmessungen (mm) Dimensions (mm)													
Typ	A	B	C	D	E	F	G	H	I	L	M	N	O
PN 23 M	475	280	87	16	60	92	235	60	58	408	170	195	215
PN 33 M	555	320	87	16	60	160	235	60	58	415	170	195	215
PN 45 M	535	310	87	16	50	140	240	60 / 76 / 80	50	508	240	270	275
PN 58 M	595	340	87	16	80	190	245	60 / 76 / 80	72	538	240	270	275
PN 84 M	695	390	87	16	80	190	295	60 / 76 / 80	50	518	240	270	275
PN 106 M	785	435	87	16	70	290	290	60 / 76 / 80	72	538	250	285	290
PN 106 M SL	808	435	87	16	70	290	290	60 / 76 / 80	72	538	250	285	380

Bei der Bestellung bitte den gewünschten Schlauchanschluss (H) angeben.  
Veuillez spécifier le raccord de tuyau souhaité (H) lors de la commande.



Empfohlene Schmierstoffe Lubrifiants recommandés	Bezeichnung Désignation	Best. Nr. Art-No.
Pumpenschmieröl Huile lubrifiante pompe	ISO VG100 à 1 Liter	51 980
	ISO VG100 à 5 Liter	51 981
Getriebschmieröl Huile lubrifiante boîte d'engrenages	ISO VG220 à 1 Liter	51 982
	ISO VG220 à 5 Liter	51 983