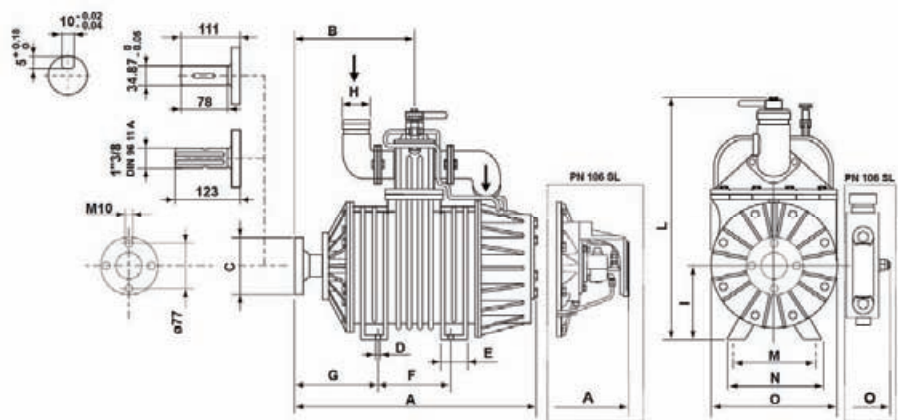


Abmessungen JUROP Vakuumpressor PN / D

Dimensions du compresseur à vide JUROP PN / D



7

Typ	Abmessungen (mm) Dimensions (mm)												
	A	B	C	D	E	F	G	H	I	L	M	N	O
PN 23 D	466	276	98	16	60	92	226	60	135	408	170	195	215
PN 33 D	546	306	98	16	60	160	226	60	135	415	170	195	215
PN 45 D	426	206	98	16	50	140	131	60 / 76 / 80	150	508	240	270	275
PN 58 D	486	226	98	16	80	190	136	60 / 76 / 80	175	538	240	270	275
PN 84 D	586	276	98	16	80	190	186	60 / 76 / 80	150	518	240	270	275
PN 106 D	676	321	98	16	70	290	181	60 / 76 / 80	175	538	250	285	290
PN 106 D SL	700	321	98	16	70	290	181	60 / 76 / 80	175	538	250	285	380

Bei der Bestellung bitte den gewünschten Schlauchanschluss (H) angeben.

Veuillez spécifier le raccord de tuyau souhaité (H) lors de la commande.



Empfohlene Schmierstoffe Lubrifiants recommandés	Bezeichnung Désignation	Best. Nr. Art-No.
Pumpenschmieröl Huile lubrifiante pompe	ISO VG100 à 1 Liter	51 980
	ISO VG100 à 5 Liter	51 981
Getriebschmieröl Huile lubrifiante boîte d'engrenages	ISO VG220 à 1 Liter	51 982
	ISO VG220 à 5 Liter	51 983