

JUROP Vakuumpressor LC / Direktantrieb

Vakuumpressor mit vier Radiallamellen und flüssiggekühltem Gehäuse, welches den Pumpenbetrieb auch unter schwersten Bedingungen mit hoher Volumenleistung und beträchtlicher Laufruhe erlaubt.

JUROP Compresseur à vide LC / entraînement direct

Compresseur à vide avec quatre lamelles radiales et corps de pompe refroidi par liquide permettant un fonctionnement silencieux même dans des conditions extrêmes.

Technische Daten

Wasserkühlung
mit Wellenstummel zyl. mit Keilbahn
für Riemenscheibenanwendungen

Dates techniques

Refroidissement par eau
avec embout d'arbre cylindrique et rainure de clavette
pour le montage d'une poulie à courroie en V



linksdrehend
rotation à gauche

Typ	l/min (bei atm. Druck) l/min (à la pression atm.)		l/min (bei 60 % Vakuum) l/min (à 60 % de vide)		max. Vakuum (%) Vide max. (%)		Leistung Puissance débit		Ölverbrauch (Tropfen/min) Consommation d'huile (Gouttes/min)		Inhalt Ölwanne (Liter) Contenu carter d'huile (Litre)		1 Abgang 1 sortie	
	U/min t/min	Druck abs. (bar) Pression abs. (bar)	Leistung kW (2 bar abs.) Puissance kW (2 bars abs.)	Gewicht (kg) Poids (kg)	Ölverbrauch (Tropfen/min) Consommation d'huile (Gouttes/min)	Inhalt Ölwanne (Liter) Contenu carter d'huile (Litre)	Best. Nr. Art-No.							
LC 300	8500	6415	92	1300	2	17	195	110	4	50 812300				
LC 420	12000	9000	92	1300	2	24	210	120	4	50 812420				
LC 580	16330	14500	95	1200	2	35	232	135	4	50 812580				

Délai de livraison sur demande.

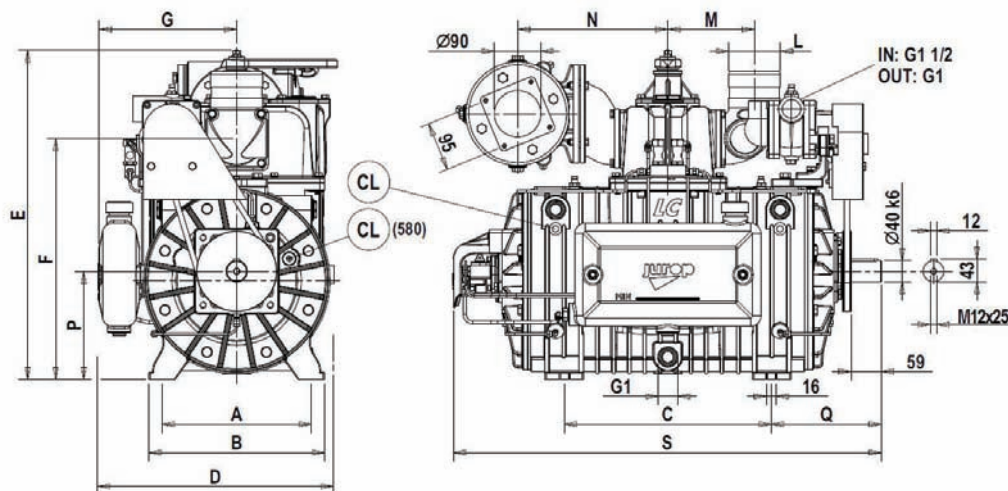
Lieferfrist auf Anfrage.

Article en stock: marqué en gras.

Artikel an Lager: fett markiert.

Abmessungen JUROP Vakuumpressor LC

Dimensions du compresseur à vide JUROP LC



Abmessungen (mm)
Dimensions (mm)

Typ	A	B	C	D	E	F	G	L (IN)	L (OUT)	M	N	P	Q	S
LC 300	250	290	290	420	605	435	242	76 - 80	76	136	266	205	182	659
LC 420	250	290	290	420	625	455	242	80 - 100	80 - 100	166	290	205	249	794
LC 580	300	340	400	456	636	467	266	80 - 100	80 - 100	166	290	210	213	827