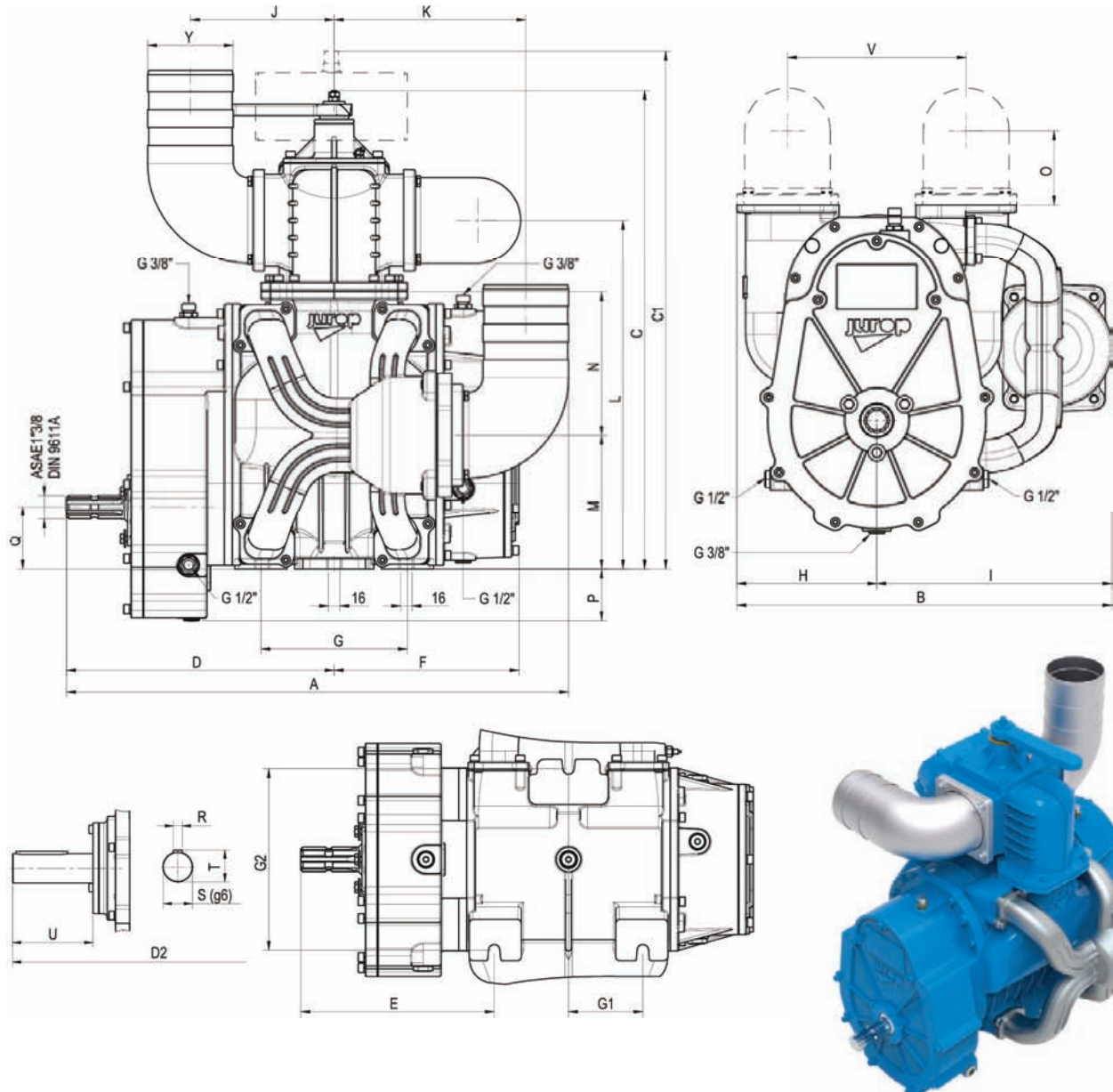


Abmessungen JUROP Vakuumpressor DL 75 - 300 / M

Dimensions du compresseur à vide JUROP DL 75 - 300 / M



Abmessungen (mm) Dimensions (mm)																									
Typ	A	B	C	C1	D	D2	E	F	G	G1	G2	H	I	J	K	L	M	N	O	P	Q	R x S x T	U	V	Y
DL 75	596	415	577	—	332	316	262	205	140	70	225	161	254	181	226	420	167	177	104	96	62	12x40x43	59,5	211	76
DL 95	596	415	577	—	332	316	262	205	140	70	225	161	254	181	226	420	167	177	104	96	62	12x40x43	59,5	211	76
DL 125	621	415	577	—	357	341	262	231	190	95	225	161	254	181	226	420	167	177	104	96	62	12x40x43	59,5	211	76
DL 150	626	482	645	732	345	393	269	231	153	77	254	173	309	175	231	475	188	200	94	72	88	14x45x48,5	65,5	223	100
DL 180	626	482	645	732	345	393	269	231	153	77	254	173	309	175	231	475	188	200	94	72	88	14x45x48,5	65,5	223	100
DL 220	703	525	670	760	373	—	270	258	208	104	254	196	329	201	268	489	188	201	103	72	88	—	—	250	120
DL 250	703	525	670	760	373	443	270	258	208	104	254	196	329	201	268	489	188	201	103	72	88	14x45x48,5	95,5	250	120
DL 270	730	525	670	760	400	—	271	286	258	129	254	196	329	201	268	489	188	201	103	72	88	—	—	250	120
DL 300	730	525	670	760	400	448	271	286	258	129	254	196	329	201	268	489	188	201	103	72	88	14x45x48,5	95,5	250	120