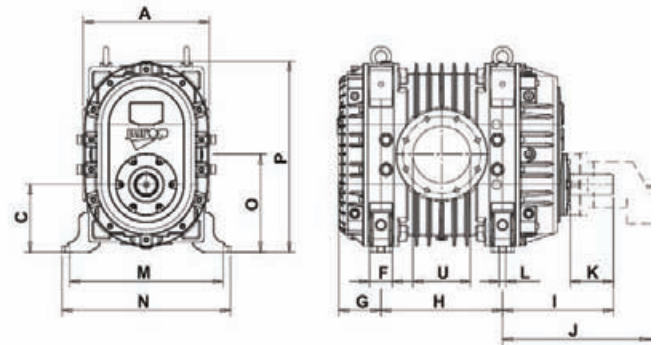
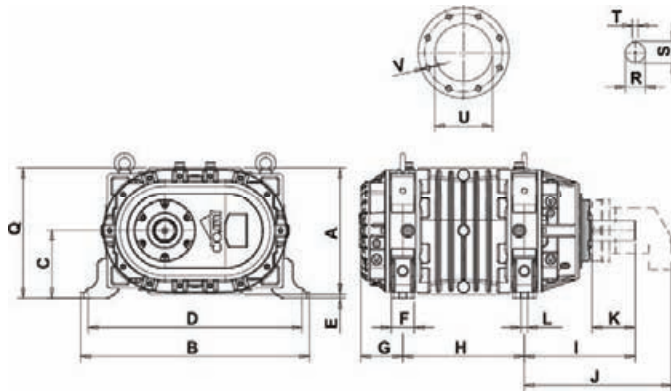


Abmessungen JUROP Vakuumpressor CTH

Dimensions du compresseur à vide JUROP CTH



Abmessungen (mm) Dimensions (mm)																			
Typ	A	B	C	D	E	F	G	H	I	J	K	L	M	N	O	P	Q	R x S x T	U
CTH 180	312	410	167	335	11	60	108	350	241	290	86	M14	200	276	234	436	323	50 x 53,5 x 14	160 DN150 PN10
CTH 240	392	411	203	371	12	60	108	460	261	275	106	M14	236	276	270	470	393	50 x 53,5 x 14	160 DN150 PN10
CTH 420	438	794	234	742	15	80	146	422	385	512	150	22	532	584	339	666	453	70 x 74,5 x 20	200 DN175 PN10
CTH 600	462	794	234	742	3	80	146	630	385	512	150	22	532	584	339	666	536	70 x 74,5 x 20	220 DN175 PN10
CTH 1100	575	935	268	885	-24	103	149	760	456	697	174	26	620	670	400	796	560	90 x 95 x 25	300 DN300 PN10

Eigenschaften dreiflügelige Wälzkolben

- berührungsloser Lauf der Kolben
- geringer Verschleiss
- pulsations- und vibrationsarm
- leises Laufgeräusch
- kontinuierlicher Förderstrom
- niedrigere Energieaufnahme



Propriétés des pistons rotatifs lobes trilobés

- rotation sans contact des lobes
- usure minime
- sans vibrations et sans à coups
- fonctionnement silencieux
- écoulement continu
- absorption d'énergie plus faible

GERAEUSCHPEGEL – PRESSION ACOUSTIQUE	CTH 180	CTH 240	CTH 420	CTH 600	CTH 1100
Kompressorschalldruck (ohne Antriebs-elemente, Schalldämpfer zu 2 bar abs, max. UPM 7m Abstand im Freiraum). Pression acoustique du compresseur (sans organes d'entrainement, silencieux à 2 bar abs, vitesse maxi. à 7m de distance à l'exterieur).	70 dB(A)	71 dB(A)	76 dB(A)	78 dB(A)	80 dB(A)