

## JUROP Schieberkompressor C / mit Getriebe

Der Schieberkompressor ist ausschliesslich für den Druckbetrieb konzipiert. Der Kompressor eignet sich ideal für die Entleerung der Beregnungssysteme (Schlauchspindel, Rollomat) und zum Ausblasen von Industrieanlagen mittels Druck. Zudem ist der Kompressor mit einer Ölschmierung ausgestattet.

### Technische Daten

Konvektionskühlung / Luftkühlung  
mit Zapfwellenstummel 1 3/8"



linksdrehend  
rotation à gauche

# M

## JUROP Compresseur rotatif avec palettes radiales C / avec multiplicateur

Le compresseur est seulement utilisable pour l'utilisation en mode surpression. Il convient spécialement pour la vidange de système d'irrigation (dévidoir, Rollomat) et la purge à l'air comprimé de systèmes industriels. Le compresseur est aussi équipé d'un système de lubrification.

### Dates techniques

Refroidissement par convection / air  
avec embout de prise de force 1 3/8"



Leistung bei 540 U/min  
Puissance débit 540 t/min

Typ	l/min (bei atm. Druck) l/min (à la pression atm.)	Druck abs. (bar) Pression abs. (bar)	Leistung kW (bei freiem Sauganschluss) Puissance kW (avec connexion d'aspiration libre)	Leistung kW (bei max. Druck) Puissance kW (à la pression max.)	Gewicht (kg) Poids (kg)	Ölverbrauch (Tropfen/min) Consommation d'huile (Gouttes/min)	Inhalt Ölwanne (Liter) Contenu carter d'huile (Litre)	Best. Nr. Art-No.
C 60	6500	5	8	30	87	55	2,3	52 020
C 84	9000	5	11	42	108	75	2,3	52 021
C 110	11000	5	14	52	119	95	2,3	52 022

Délai de livraison sur demande.

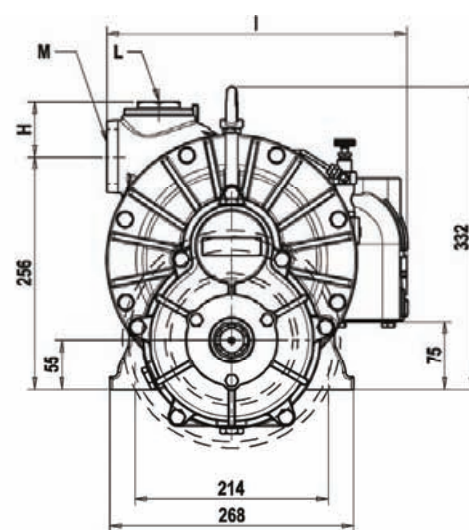
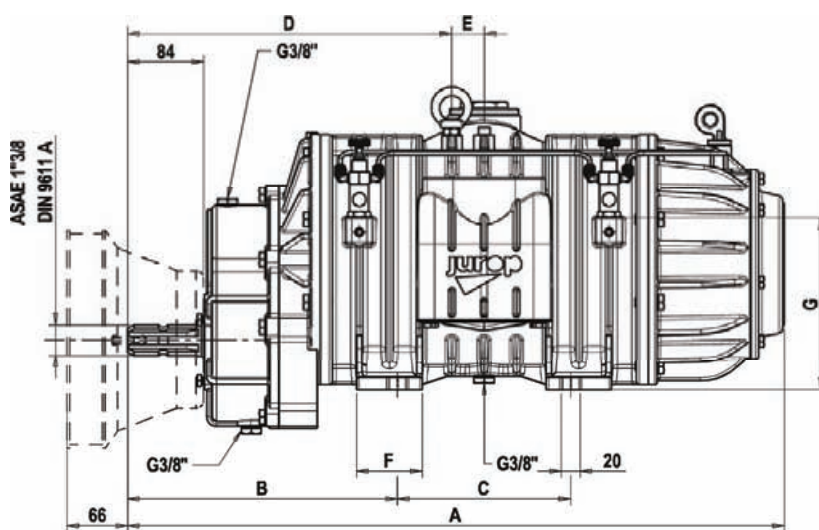
Lieferfrist auf Anfrage.

Article en stock: marqué en gras.

Artikel an Lager: fett markiert.

## Abmessungen JUROP Schieberkompressor C

## Dimensions du compresseur rotatif JUROP C



Abmessungen (mm)  
Dimensions (mm)

Typ	A	B	C	D	E	F	G	H	I	L	M
C 60	621	246	190	318	46	58	–	48	318	–	2"
C 84	721	296	190	356	36	72	188	60	329	2"	2"
C 110	811	292	288	401	36	78	189	82	343	2 1/2"	2 1/2"