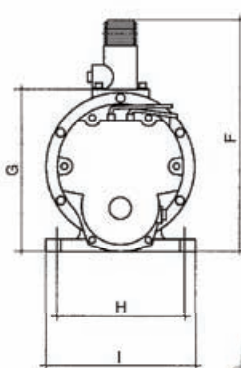
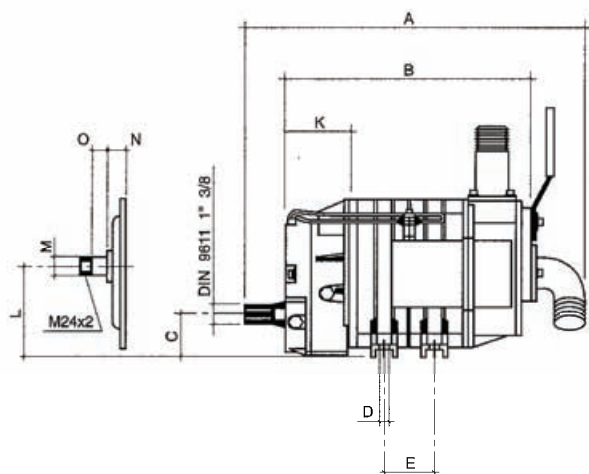


Abmessungen HERTELL Vakuumkompressor KD

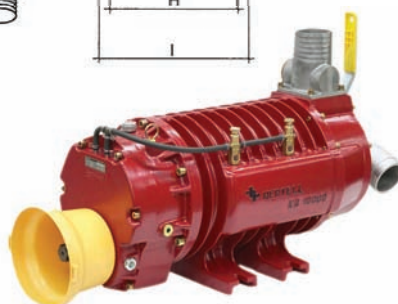
Dimensions du compresseur à vide HERTELL KD



KD-14000



KL-18



Abmessungen (mm)
Dimensions (mm)

Typ	A	B	C	D	E	F	G	H	I	K	L	M	N	O
KD-3000	570	370	80	16	88	410	290	240	260	115	169,5	28	31	30
KD-4000	620	420	80	16	88	410	290	240	260	115	169,5	28	31	30
KD-5000	675	475	80	16	88	410	290	240	260	115	169,5	28	31	30
KD-6500	710	490	95	20	140	460	340	280	310	130	200	32	35	34
KD-8000	770	550	95	20	140	460	340	280	310	130	200	32	35	34
KD-10000	830	610	95	20	140	460	340	280	310	130	200	32	35	34
KD-12000	895	675	95	20	140	460	340	280	310	130	200	32	35	34
KD-14000	895	675	95	20	140	460	340	280	390	–	–	–	–	–
KL-18	930	769	97	20	315	663	503	270	375	–	–	–	–	–

HERTELL Vakuumkompressor KD / Optionen

HERTELL Compresseur à vide KD / Options

Pumpentyp Type de pompe	Bezeichnung Désignation	Best. Nr. Art-No.
KD-6500 bis 14000	1 Hydraulische Umschaltung HERTELL Commutation hydraulique HERTELL	H1ZH 001
KD-3000 bis 14000	2 Flansch für Hydromotorantrieb HERTELL Bride pour l'entraînement du moteur hydraulique	H1ZH 002
–	3 Buchse für Hydromotor Ø 25 mm Douille pour moteur hydraulique Ø 25 mm	H1ZH 003
–	4 Buchse für Hydromotor Ø 32 mm Douille pour moteur hydraulique Ø 32 mm	H1ZH 004
KD-3000 bis 5000	5 Hydromotor Moteur hydraulique	H1ZH 005

