

## HERTELL Kreiselpumpe H - 1000

Die H1000 ist eine NICHT selbstansaugende Kreiselpumpe (Wasserpumpe), die zum Umfüllen von Schmutzwasser oder flüssiger Jauche geeignet ist. Für den direkten Anschluss an der Zapfwelle oder der Getriebewelle des Traktors. Die Wasserpumpe ist aus Grauguss GG-25 hergestellt.

### Technische Daten

mit Zapfwellenstummel 1 3/8"  
mit Fussventil und Zapfwellenadapter



## HERTELL Pompe centrifuge H - 1000

Le modèle H1000 n'est PAS une pompe centrifuge auto-amorçante (pompe à eau) et convient pour transvaser des eaux chargées ou des liers liquides. Pour l'entraînement direct à partir de la prise de force ou de l'arbre d'entraînement du tracteur. Le corps de la pompe est fabriqué en fonte grise GG 25.

### Dates techniques

avec embout d'arbre de prise de force 1 3/8"  
avec vanne à pédale et adaptateur à la prise de force



linksdrehend  
rotation à gauche



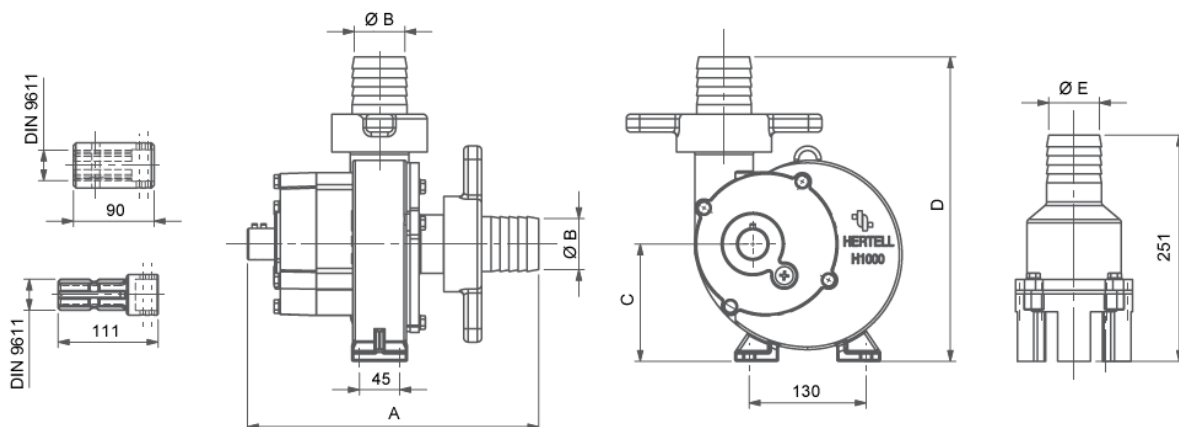
Leistung bei 540 U/min  
Puissance débit 540 t/min

Typ	l/min (bei 0,8 bar) l/min (à la pression 0,8 bar)	Druck max. (bar) Pression max. (bar)	Ansaughöhe (m) Capacité d'aspiration (m)	Leistung kW Puissance kW	Leistung PS Puissance CV	Gewicht (kg) Poids (kg)	Best. Nr. Art-No.
H - 1000	700	2	5	6	8	26	H1HW 001000

Article en stock: marqué en gras. Artikel an Lager: fett markiert.

## Abmessungen HERTELL Kreiselpumpe H - 1000

## Dimensions de la pompe centrifuge HERTELL H - 1000



Abmessungen (mm)  
Dimensions (mm)

Typ	A	B	C	D	E
H - 1000	324	60	130	340	60