

## BP Vakuumkompressor STAR / M mit Getriebe

Die Serie STAR ist mit grosszügigen Ansaug- und Kompressionskammern ausgestattet, wodurch ein hohes Leistungsniveau erreicht wird. Der Vakuumkompressor eignet sich ideal für den Einsatz mit starker Beanspruchung und für die Klärgrubenentleerung durch mittelgrosse Tanks.

### Technische Daten

Konvektionskühlung / Luftkühlung  
Auf Anfrage; mit seitlichem Öltank



linksdrehend  
rotation à gauche



## BP Compresseur à vide STAR / M avec multiplicateur

La série STAR est dotée d'alvéoles d'aspiration et de compression de dimensions généreuses permettant d'atteindre un niveau élevé de performance. Le compresseur à vide est parfaitement adapté aux utilisations générant de fortes sollicitations et la vidange de fosses septiques au moyen de citernes de dimensions moyennes.

### Dates techniques

Refroidissement par convection / air  
Sur demande; avec réservoir d'huile latéral



Battioni®  
Pagani  
Pompe



Leistung bei 600 U/min Puissance débit 600 t/min						1 Abgang 1 sortie
Typ	l/min (bei atm. Druck) l/min (à la pression atm.)	max. Vakuum (%) Vide max. (%)	Druck abs. (bar) Pression abs. (bar)	Leistung kW (2,5 bar abs.) Puissance kW (2,5 bars abs.)	Gewicht (kg) Poids (kg)	Best. Nr. Art-No.
STAR 60 M	10680	95	2,5	19	209	52 050
STAR 72 M	11870	95	2,5	21	225	52 051
STAR 84 M	14420	95	2,5	25	250	52 052

Délai de livraison sur demande.

Lieferfrist auf Anfrage.

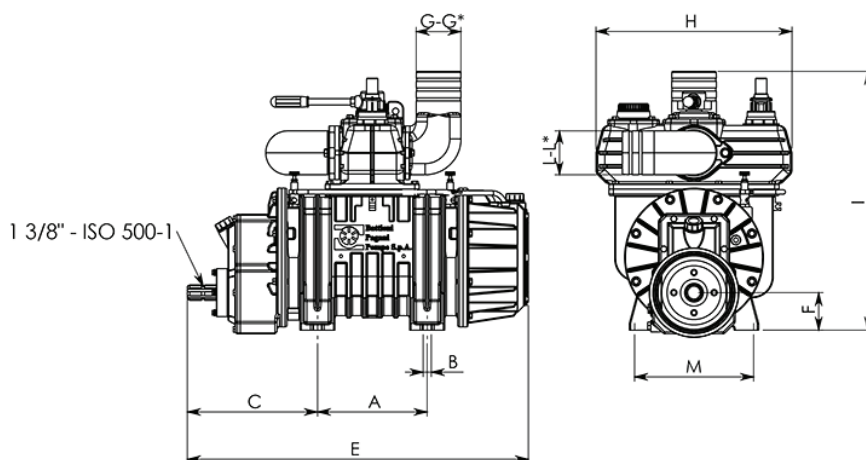
Article en stock: marqué en gras.

Artikel an Lager: fett markiert.

## Abmessungen BP Vakuumkompressor STAR / M



## Dimensions du compresseur à vide BP STAR / M



Abmessungen (mm)  
Dimensions (mm)

Typ	A	B	C	E	F	G	H	I	L	M
STAR 60 M	245	18	286	761	80	80	490	540	80	247
STAR 72 M	245	18	311	811	80	100	490	540	100	247
STAR 84 M	245	18	351	894	80	100	490	540	100	247