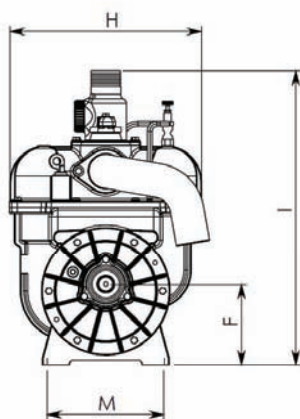
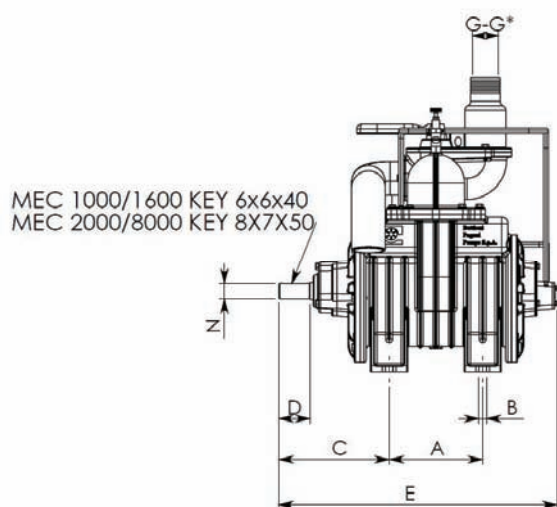


Abmessungen BP Vakuumkompressor MEC / P

Dimensions du compresseur à vide BP MEC / P



7

Typ	Abmessungen (mm) Dimensions (mm)										
	A	B	C	D	E	F	G	H	I	M	N
MEC 1000 P	73	13	110	48	258	111	27	263	365	175	22
MEC 1600 P	144	13	110	48	329	111	45	263	365	162	22
MEC 2000 P	172	15	177	70	439	142	45	342	480	227	30
MEC 3000 P	172	15	207	70	499	142	60	342	480	227	30
MEC 4000 P	189	15	228	70	559	142	60	342	480	227	30
MEC 5000 P	189	15	236	70	578	164	60	410	597	227	32
MEC 6500 P	252	15	240	70	648	164	60	410	365	227	32
MEC 8000 P	252	15	270	70	718	164	80	410	597	227	32