

BP Vakuumpressor MEC / M seitliche Abgänge

BP Compresseur à vide MEC / M sorties latérales

seitliche Abgänge
sorties latérales

-M



Schmierung automatisch
Lubrification automatique



linksdrehend
rotation à gauche

mit seitlichen Abgängen
avec sorties latérales

Leistung bei 600 U/min Puissance débit 600 t/min								1 Abgang 1 sortie	2 Abgänge 2 sorties
Typ	l/min (bei atm. Druck) l/min (à la pression atm.)	max. Vakuum (%) Vide max. (%)	Druck abs. (bar) Pression abs. (bar)	Leistung kW (2,5 bar abs.) Puissance kW (2,5 bars abs.)	Gewicht (kg) Poids (kg)	Ölverbrauch (Tropfen/min) Consommation d'huile (Gouttes/min)	Inhalt Ölwanne (Liter) Contenu carter d'huile (Litre)	Best. Nr. Art-No.	Best. Nr. Art-No.
MEC 6500 M	7000	94	2,5	12,5	148	40 - 50	3,1	51 336UL	—
MEC 8000 M	8100	94	2,5	16,0	160	40 - 50	3,8	51 338UL	—

— nicht lieferbar / pas disponible

Délai de livraison sur demande.

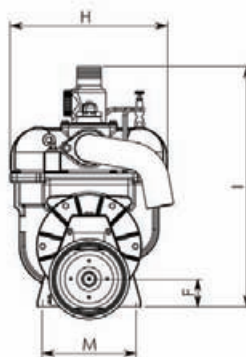
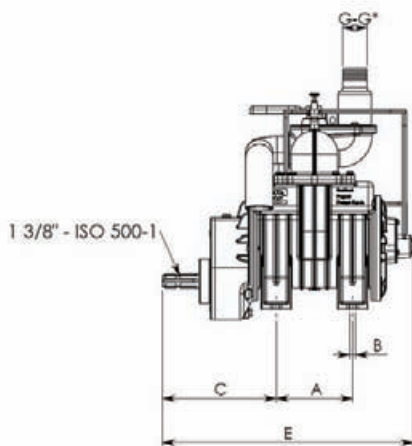
Lieferfrist auf Anfrage.

Article en stock: marqué en gras.

Artikel an Lager: fett markiert.

Abmessungen BP Vakuumpressor MEC / M

Dimensions du compresseur à vide BP MEC / M



MEC Standard

Typ	Abmessungen (mm) Dimensions (mm)								
	A	B	C	E	F	G	H	I	M
MEC 1000 M	73	13	215	438	73	27	263	400	175
MEC 1600 M	144	13	215	509	73	45	263	400	162
MEC 2000 M	172	15	220	510	95	45	342	525	227
MEC 3000 M	172	15	250	580	95	60	342	525	227
MEC 4000 M	189	15	271	646	95	60	342	525	227
MEC 5000 M	189	15	279	663	95	60	410	623	227
MEC 6500 M	252	15	283	693	95	60	410	623	227
MEC 8000 M	252	15	313	813	95	80	410	623	227