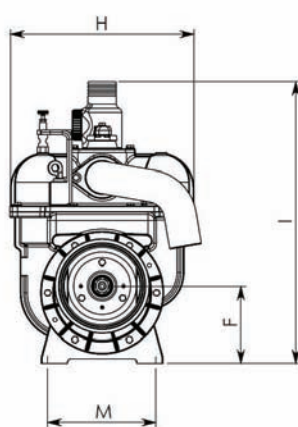
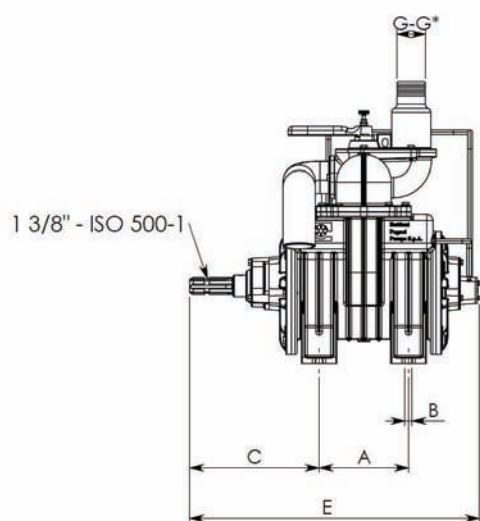


Abmessungen BP Vakuumkompressor MEC / D

Dimensions du compresseur à vide BP MEC / D



7

Typ	Abmessungen (mm) Dimensions (mm)								
	A	B	C	E	F	G	H	I	M
MEC 2000 D	172	15	207	469	142	45	342	480	227
MEC 3000 D	172	15	237	529	142	60	342	480	227
MEC 4000 D	189	15	258	589	142	60	342	480	227
MEC 5000 D	189	15	266	608	164	60	410	597	227
MEC 6500 D	252	15	270	678	164	60	410	365	227
MEC 8000 D	252	15	300	748	164	80	410	597	227

## CATALOGUE DE PIÈCES DE RECHANGE COMPRESSEURS ET POMPES

Vous pouvez télécharger les listes de pièces détachées PDF pratiques ici:



[www.keller-kirchberg.ch/fr/technique/compresseurs-et-pompes/liste-de-pieces-detachees](http://www.keller-kirchberg.ch/fr/technique/compresseurs-et-pompes/liste-de-pieces-detachees)

Processus de commande simple sous:

[SHOP.KELLER-KIRCHBERG.CH](http://SHOP.KELLER-KIRCHBERG.CH)



Rubrique [Technik / Kompressoren und Pumpen / Pumpenersatzteile](#)

