

BP Vakuumkompressor BALLAST / M mit Getriebe

Die Serie BALLAST bietet ein Vakuumkompressor der neusten Generation, welcher speziell für schwerste Beanspruchungen in der Industrie konzipiert ist. Bei einer deutlich geringeren Temperatur wird ein Dauerbetrieb bei 70 % des Vakuums ermöglicht. Es sind ausserdem auch längere Betriebszeiten bei maximalem Vakuum (95%) gegeben.

Technische Daten

Luftinjektion / Air Injection

Bei -0,7 bar ist ein kontinuierlicher Betrieb der Pumpe möglich.

mit hitzebeständigen Lamellen

M



linksdrehend
rotation à gauche

BP Compresseur à vide BALLAST / M avec multiplicateur

La série BALLAST offre un compresseur à vide de la nouvelle génération, spécialement conçu pour supporter de très fortes sollicitations dans le domaine industriel. Une température nettement plus faible permet un fonctionnement en continu à 70 % de vide. Une durée de fonctionnement prolongée est aussi possible à un taux maximum de vide de 95 %.

Dates techniques

Injection d'air

Un fonctionnement en continu est possible à -0,7 bar.

Lamelles résistantes à la chaleur



Battioni®
Pagani
Pompe



Leistung
Puissance débit

1 Abgang
1 sortie

Typ	l/min (bei atm. Druck) l/min (à la pression atm.)	max. Vakuum (%) Vide max. (%)	U/min t/min	Druck abs. (bar) Pression abs. (bar)	Leistung kW (2,5 bar abs.) Puissance kW (2,5 bars abs.)	Gewicht (kg) Poids (kg)	Ölverbrauch (Tropfen/min) Consommation d'huile (Gouttes/min)	Inhalt Ölwanne (Liter) Contenu carter d'huile (Litre)	Best. Nr. Art-No.
BALLAST 9000 M	9030	95	600	2,5	17	145	50 - 60	2,5	51 324
BALLAST 11000 M	11137	95	600	2,5	21	160	50 - 60	3,0	51 325
BALLAST 13500 M	13845	95	600	2,5	25	178	50 - 60	3,5	51 326
BALLAST 16000 M	15210	95	540	2,5	33	230	20 - 25	6,5	49 209

Délai de livraison sur demande.

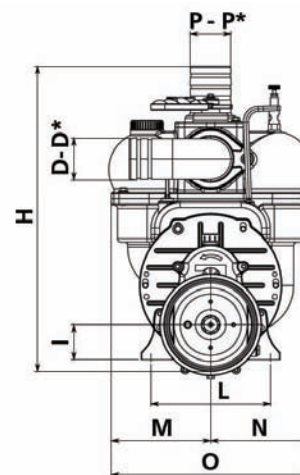
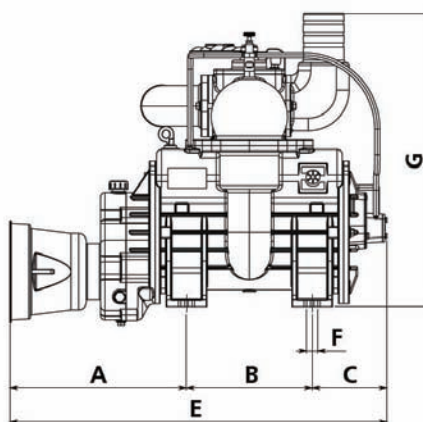
Lieferfrist auf Anfrage.

Article en stock: marqué en gras.

Artikel an Lager: fett markiert.

Abmessungen BP Vakuumkompressor BALLAST / M

Dimensions du compresseur à vide BP BALLAST / M



Abmessungen (mm)
Dimensions (mm)

Typ	A	B	C	D	D*	E	F	G	H	I	L	M	N	O	P	P*
BALLAST 9000 M	340	189	141	80	76 - 100	670	22	575	605	69	246	195	195	390	80	76 - 100
BALLAST 11000 M	346	247	147	80	76 - 100	740	22	575	605	69	246	195	195	390	80	76 - 100
BALLAST 13500 M	391	247	192	100	76 - 80	830	22	575	605	69	246	195	195	390	100	76 - 80
BALLAST 16000 M	343,5	320	198,3	100	76 - 100	861,8	16	603,5	633	89,5	270	201	276	477	100	76 - 100

Telefon direkt +41(0)71 932 10 58 / 68

info@keller-kirchberg.ch